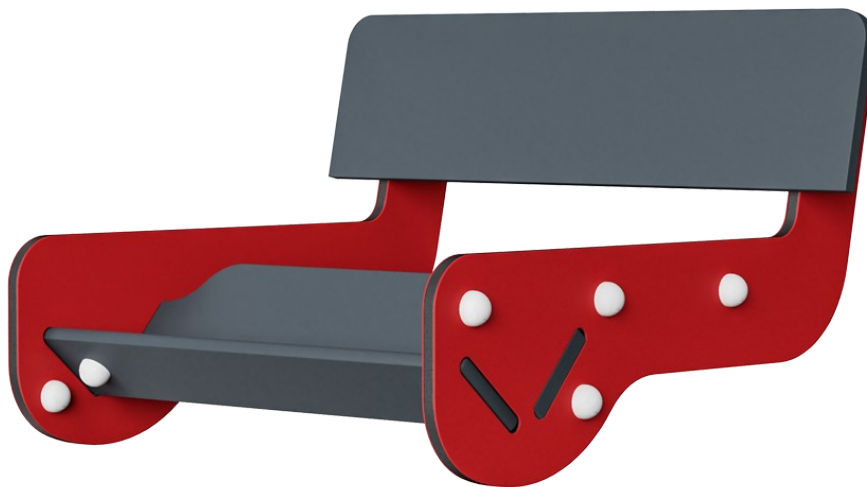


Stödkonstruktion


M147

KOMPANI
Let's play



Artikelnr. M14701-00P

Generell produktinformation

Dimension LxWxH	88x80x54 cm
Åldersgrupp	3+
Kapacitet (användare)	-
Färgalternativ	



"De extra ryggstödet och fotplattan är en god hjälp för barn med osäker balans och nedsatt rörelseförmåga. Den enkla stödkonstruktionen kan utan problem monteras på ena eller båda sidorna av en stor vippgunga."
"



Stödkonstruktion

M147



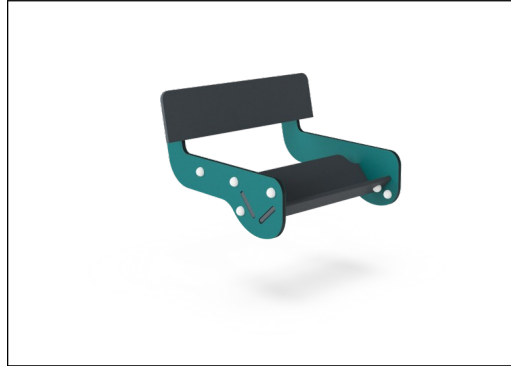
Säte, extra stöd för fot och rygg

Fysisk: extra stöd för rygg och fötter för barn med funktionsvariationer. Att gunga främjar sinne för balans och rum – viktiga egenskaper för att kunna navigera runt i sin omgivning. Arm- och benmuskler stärks när barnen håller sig fast och puttar på. **Socioemotionell:** socialt samarbete, stöd för alla förmågor.



Stödkonstruktion

M147



Paneler av 19 mm EcoCore™. EcoCore™ är ett mycket hållbart, miljövänligt material som inte bara är återvinningsbart efter användning, utan också består av material som tillverkats av +95% återvunnet material från livsmedelsförpackningar.

KOMPAN GreenLine-versionerna är designade med ultimata miljövänliga material med lägsta möjliga CO2e-utsläppsfaktor, t.ex. EcoCore™-paneler som består av +95% återvunnet marint avfall.

Artikelnr. M14701-00P

Installationsinformation

Max. fallhöjd	0 cm
Säkerhetsområde	0,0 m ²
Total installationstid	2,1
Grävdjup (volym)	0,00 m ³
Betong (volym)	0,00 m ³
Stolpdjup (standard)	0 cm
Fraktvikt	23 kg
Förankring	

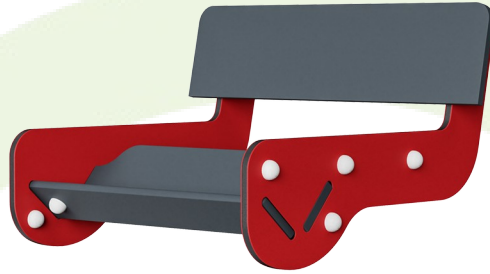
Information om garanti

EcoCore HDPE	Livstidsgaranti
Reservdelar garanterade	10 år



Hållbarhetsdata

M147



Cradle to Gate A1-A3	Totalt CO ₂ -utsläpp	CO ₂ e per kg	Återvunna material
	kg CO ₂ e	kg CO ₂ e/kg	%
M14701-00P	49,14	2,14	28,92

Det övergripande ramverket som tillämpas för dessa faktorer är miljövarudeklarationen (EPD, Environmental Product Declaration), som kvantifierar "miljöinformation om produktens livscykel och möjliggör jämförelser av produkter som uppfyller samma funktion" (ISO, 2006). Denna struktur följer här och använder en livscykelanalys för hela produktstadiet från råmaterial till färdig produkt (A1-A3).

Kompan A/S

C.F. Tietgens Boulevard 32C
DK-5220 Odense SØ
Denmark



Verification of CO₂ calculation of: Freestanding play equipment



Data version no. 2023-10-05

The CO₂ calculation and data are in compliance with the principles of a carbon footprint impact according to the GHG protocol (Greenhouse Gas Protocol), Scope 3, cradle to gate related to all individual components in the product category: "Freestanding play equipment" represented by item no.: GXY916012-3417.

(Scope 3 emissions include emission sources in the upstream and downstream value chain).

Date: 30. October 2023 | Valid until: 30. October 2025

Verified by:

Julie Marie Vejsgaard Larsen, LCA & EPD Consultant

Verification based on report: Validation of CO₂ calculation of 9 categories of Kompan product line, version 1.0, prepared by: Bureau Veritas HSE, Denmark: Julie M. V. Larsen.

Publication date: 30. October 2023

By Bureau Veritas HSE
www.bureauveritas.dk
+45 7731 1000

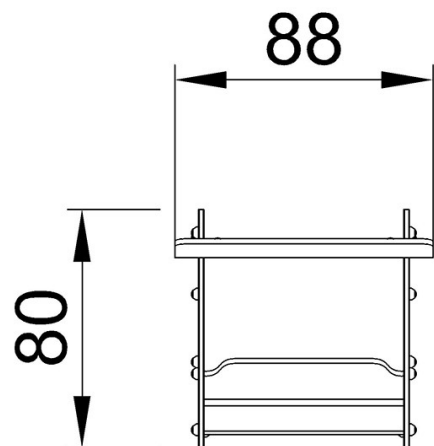


Stödkonstruktion

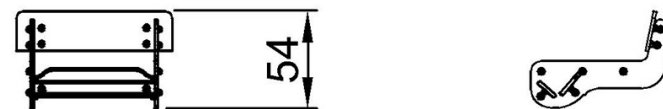
M147

* Max fallhöjd | ** Totalhöjd | *** Säkerhetsyta

* Max fallhöjd | ** Totalhöjd



M14700



M14700

[Klicka för att se TOP VIEW](#)

[Klicka för att se SIDE VIEW](#)