

Duo Bateau/Jungle

MSC6402

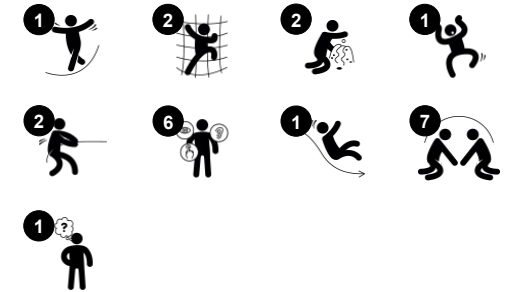
KOMPANI
Let's play



Référence MSC640200-3717P

Informations générales

Dimensions LxPxH	346x375x286 cm
Age minimum	2+
Capacité idéale (utilisateurs)	20
Options de couleurs	●



Le principe du jeu sur le thème Bateau/Jungle est de traverser l'océan à la recherche d'îles tropicales mystérieuses et de nouvelles aventures. La possibilité vous est donnée de piloter le navire ou de vous mouvoir à l'intérieur de la cabine de la jungle pour observer les environs depuis le balcon ou descendre par le toboggan. Toutes les options vous sont

proposées pour un voyage ludique. Sur le mur d'escalade incliné, la montée vers le sommet peut s'effectuer à l'aide de poignées et, à travers les orifices du mur, entraînant la motricité globale. Le clipper est doté d'un banc pour vous reposer, tandis que la cabine possède sa propre boutique où acheter le nécessaire. Depuis le niveau supérieur, un

mégaphone favorise la communication avec l'extérieur.

Duo Bateau/Jungle

MSC6402



Mégaphone

Socio-émotionnel: incite la communication et la capacité à prendre son tour. **Cognitive:** la distorsion du son engendre curiosité & compréhension de la relation de cause à effet.



Filet à grimper

Physique: la coordination œil-main & la coordination transversales sont entraînées. Elles sont fondamentales pour juger le corps dans le temps et l'espace.



Mur d'escalade courbé

Physique: les enfants développent leur coordination transversale, leur proprioception et la force des jambes, des bras et des mains. Grimper sur une surface courbe est un défi supplémentaire pour les muscles.



Balcon

Socio-émotionnel: invite à la rencontre & à l'interaction avec les personnes au niveau du sol.



Le

Physique: se faufiler entre les ouvertures entraîne la conscience spatiale. **Socio-émotionnel:** l'espace clos invite au jeu pour deux ou trois enfants.



Glisser

Physique: développe la conscience de l'espace & de l'équilibre. Les muscles du tronc sont entraînés lors de la descente en position verticale. **Socio-émotionnel:** l'empathie est encouragée en attendant son tour. **Cognitive:** développement de la compréhension de l'espace, de la vitesse & des distances en glissant.

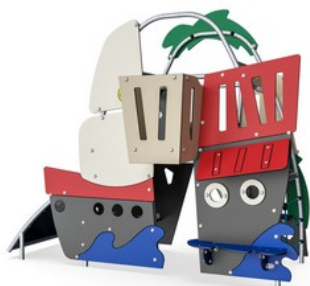


Bureau

Socio-émotionnel: le partage et la coopération des deux côtés créent un scénario social qui soutient la communication et l'interaction sociale.

Duo Bateau/Jungle

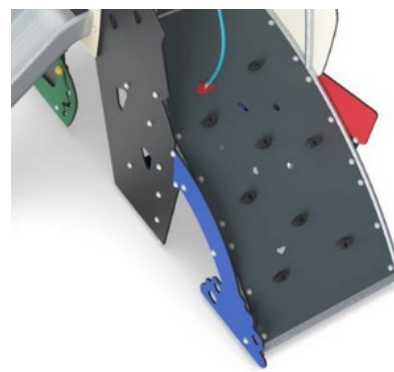
MSC6402



Panneaux de 19 mm EcoCore™, matériau hautement durable et respectueux de l'environnement, qui est non seulement recyclable après utilisation, mais se compose également d'un noyau fabriqué à partir de matériaux post-consommation recyclés à 100 % à partir de déchets d'emballages alimentaires.



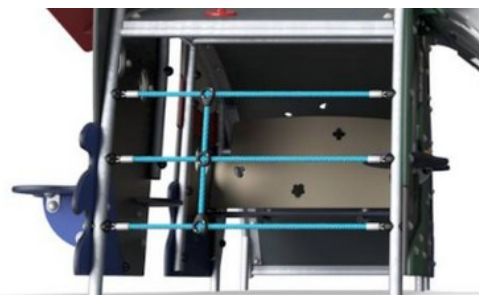
Tous les planchers sont fabriqués en HPL (stratifié à haute pression) d'une épaisseur de 17,8 mm et une surface antidérapante respectant la norme EN 438-6. KOMPAN HPL présente une grande résistance à l'usure, ce qui lui assure une longue durée de vie dans tous les climats.



Le mur d'escalade incurvé est fabriqué à partir d'un panneau Ekogrip® qui se compose d'une base de PE de 15 mm d'épaisseur avec une couche de 3 mm de caoutchouc souple pour un effet antidérapant.



Le toboggan est fabriqué en PE moulé. Le PE présente une résistance élevée aux chocs sur une grande amplitude de température, assurant une résistance au vandalisme partout.



Les filets d'escalade sont fabriqués en corde PA avec stabilisation UV et renforcement intérieur par câblage en acier. La corde est traitée par induction afin d'obtenir une fixation optimale entre l'acier et la corde, offrant ainsi une excellente résistance à l'usure. Tous les connecteurs de corde sont fabriqués en matériaux PA 100 % recyclables.



Les surfaces en acier sont galvanisées à chaud sur les faces intérieures et extérieures avec du zinc sans plomb. La galvanisation présente une excellente résistance à la corrosion en milieu extérieur et ne nécessite aucun entretien.

Référence MSC640200-3717P

Installation

Hauteur de Chute Max.	120 cm
Zone de sécurité	31,3 m ²
Temps total d'installation	21,0
Volume d'excavation	0,80 m ³
Volume de béton	0,00 m ³
Profondeur ancrage	90 cm
Poids d'expédition	691 kg
Options d'ancrage	A enterrer ✓ A cheviller ✓

Garantie

EcoCore HDPE	Garanti à vie
Acier galvanisé	Garanti à vie
Plateforme HPL	15 ans
Cordes et filets	10 ans
Dispo pièces après arrêt fab.	10 ans



Données sur le développement durable

MSC6402



Cradle to Gate A1-A3	Émissions totales de CO ₂	CO ₂ e/kg	Matériaux recyclés
	kg CO ₂ e	kg CO ₂ e/kg	%
MSC640200-3717P	1.132,44	2,18	57,09

Le cadre général appliqué est la Déclaration Environnementale Produit (DEP), qui quantifie « les informations environnementales sur le cycle de vie d'un produit et permet des comparaisons entre produits remplissant la même fonction » (ISO, 2006). Cela suit la structure et applique une approche d'évaluation du cycle de vie à l'ensemble de l'étape du produit, de la matière première à la fabrication (A1-A3))

Kompan A/S
C.F. Tietgens Boulevard 32C
DK-5220 Odense SØ
Denmark



Verification of CO₂ calculation of: Themed play systems



Data version no. 2023-10-05

The CO₂ calculation and data are in compliance with the principles of a carbon footprint impact according to the GHG protocol (Greenhouse Gas Protocol), Scope 3, cradle to gate related to all individual components in the product category: "Themed play systems" represented by item no.: MSC641100-3717P.

(Scope 3 emissions include emission sources in the upstream and downstream value chain).

Date: 30. October 2023 | Valid until: 30. October 2025

Verified by:

Julie Marie Vejsgaard Larsen, LCA & EPD Consultant

Verification based on report: Validation of CO₂ calculation of 9 categories of Kompan product line, version 1.0, prepared by: Bureau Veritas HSE, Denmark: Julie M. V. Larsen.

Publication date: 30. October 2023

By Bureau Veritas HSE
www.bureauveritas.dk
+45 7731 1000

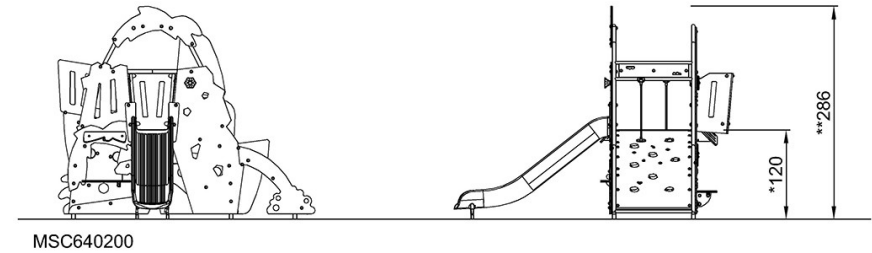
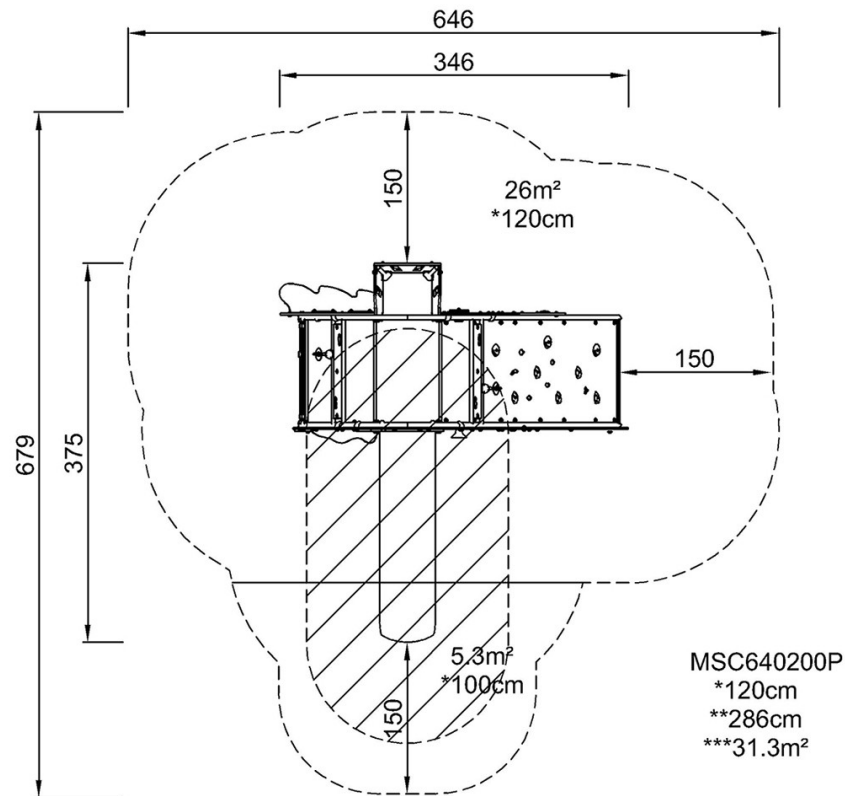


Duo Bateau/Jungle

MSC6402

* Hauteur de chute maximale | ** Hauteur totale | *** Zone de sécurité

* Hauteur de chute maximale | ** Hauteur totale



[Cliquez pour voir le rapport VUE DE DESSUS](#)

[Cliquez pour voir le rapport VUE LATÉRALE](#)