

La Maison Sur Pilotis Robinia

NRO406


KOMPANI
Let's play

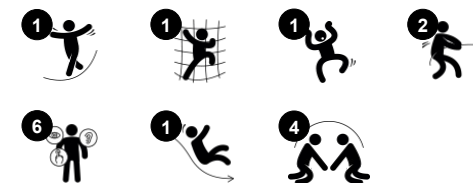


La maison pour enfants sur pilotis offre plusieurs possibilités de jeux. Elle inspire le jeu de rôle. Les enfants peuvent accéder à la structure de jeux à l'aide d'une petite pente d'escalade inclinée. De là, ils arrivent sur une terrasse leur offrant deux choix : soit prendre le toboggan pour une glisse traditionnelle et amusante, soit entrer dans la maison de jeux

apportant un espace d'interaction ombragé. L'escalier dispose d'une large plate-forme de transfert et de bonnes poignées pour aider les enfants de toutes capacités à y accéder. Cet équipement en bois de Robinier est un de nos jeux phares car il séduit par sa belle allure et offre des heures de jeux magiques. Le produit est disponible sur demande en bois Robinia

certifié FSC®.

Référence NRO406-0621	
Informations générales	
Dimensions LxPxH	322x358x327 cm
Age minimum	2+
Capacité idéale (utilisateurs)	10
Options de couleurs	



Les données peuvent être modifiées sans préavis.

La Maison Sur Pilotis Robinia

NRO406

KOMPAN
Let's play



Plate-forme

Socio-émotionnel: la plate-forme permet aux enfants d'être ensemble, de partager et d'apprendre le courage, la confiance en soi, la considération et le respect des règles.



Grimpeur

Physique: soutient la coordination croisée et la force des jambes, des bras et des mains. Les poignées sur le dessus facilitent l'entrée dans la plate-forme. **Socio-émotionnel:** l'inclinaison donne un sentiment de sécurité à l'escalade.



Thème

Cognitive: suggère un thème et soutient le jeu de rôle, qui stimule les langues et les compétences de communication.



Glisser

Physique: développe la conscience de l'espace & de l'équilibre. Les muscles du tronc sont entraînés lors de la descente en position verticale. **Socio-émotionnel:** l'empathie est encouragée en attendant son tour. **Cognitive:** développement de la compréhension de l'espace, de la vitesse & des distances en glissant.



Fenêtre

Socio-émotionnel: invite à l'interaction entre les parties et au jeu coopératif.

La Maison Sur Pilotis Robinia

NRO406

KOMPAN
Let's play



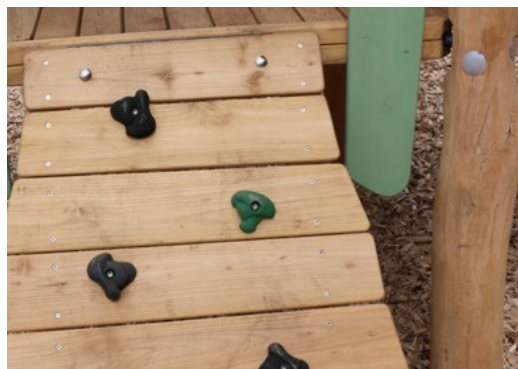
Tous les produits Robinia KOMPAN sont fabriqués à partir de bois de robinier provenant de sources européennes durables. Sur demande, ils peuvent être fournis comme FSC® Certified (FSC® C004450).



Le produit/activités ludiques sont préassemblés en usine, afin de garantir la prise en considération de toutes les exigences de sécurité.



La peinture utilisée pour les composants colorés est aqueuse, respectueuse de l'environnement et a une excellente résistance aux UV. La peinture respecte la norme EN 71 Partie 3.



La quincaillerie est en acier inoxydable ou galvanisé afin de garantir la longue durée de vie des raccords et leur excellente résistance à la corrosion.



Les toboggans acier sont fabriqués d'une pièce en acier inoxydable de haute qualité AISI 304.

Référence NRO406-0621

Installation

Hauteur de Chute Max.	100 cm
Zone de sécurité	28,9 m ²
Temps total d'installation	21,3
Volume d'excavation	0,47 m ³
Volume de béton	0,00 m ³
Profondeur ancrage	60 cm
Poids d'expédition	1.005 kg
Options d'ancrage	A enterrer ✓ A cheviller ✓

Garantie

Bois de robinier	15 ans
Cordes et filets	10 ans
Dispo pièces après arrêt fab.	10 ans
Pièces en acier inoxydable	Garanti à vie



Données sur le développement durable

NRO406



Cradle to Gate A1-A3	Émissions totales de CO ₂	CO ₂ e/kg	Matériaux recyclés
	kg CO ₂ e	kg CO ₂ e/kg	%
NRO406-0621	340,73	0,42	4,15

Le cadre général appliqué est la Déclaration Environnementale Produit (DEP), qui quantifie « les informations environnementales sur le cycle de vie d'un produit et permet des comparaisons entre produits remplissant la même fonction » (ISO, 2006). Cela suit la structure et applique une approche d'évaluation du cycle de vie à l'ensemble de l'étape du produit, de la matière première à la fabrication (A1-A3))

Kompan A/S
C.F. Tietgens Boulevard 32C
DK-5220 Odense SØ
Denmark



Verification of CO₂ calculation of: Nature play



Data version no. 2023-10-05

The CO₂ calculation and data are in compliance with the principles of a carbon footprint impact according to the GHG protocol (Greenhouse Gas Protocol), Scope 3, cradle to gate related to all individual components in the product category: "Nature play" represented by item no.: NRO409-0621.

(Scope 3 emissions include emission sources in the upstream and downstream value chain).

Date: 30. October 2023 | Valid until: 30. October 2025

Verified by:

Julie Marie Vejsgaard Larsen, LCA & EPD Consultant

Verification based on report: Validation of CO₂ calculation of 9 categories of Kompan product line, version 1.0, prepared by: Bureau Veritas HSE, Denmark: Julie M. V. Larsen.

Publication date: 30. October 2023

By Bureau Veritas HSE
www.bureauveritas.dk
+45 7731 1000

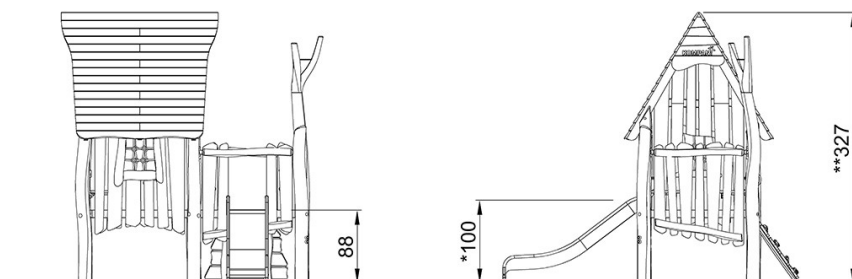
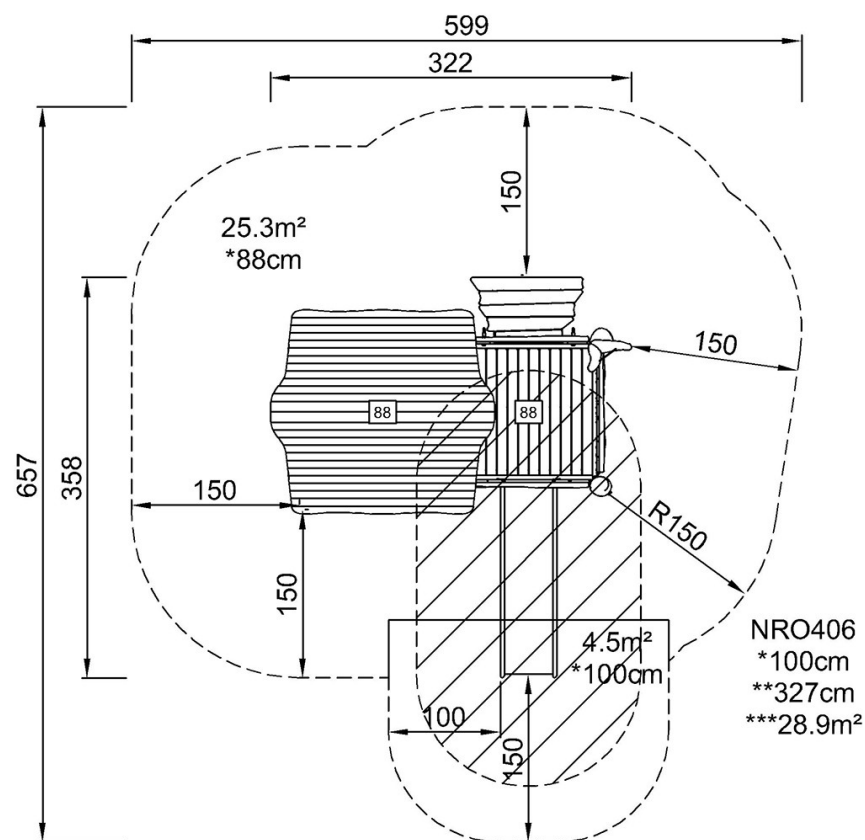


La Maison Sur Pilotis Robinia

NRO406

* Hauteur de chute maximale | ** Hauteur totale | *** Zone de sécurité

* Hauteur de chute maximale | ** Hauteur totale



NRO406

[Cliquez pour voir le rapport VUE DE DESSUS](#)

[Cliquez pour voir le rapport VUE LATÉRALE](#)