

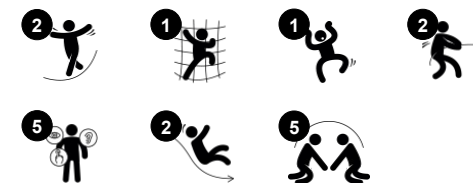
Robinia speelhuis - Tovenaarsschuilplaats met trap

NRO409

KOMPAN
Let's play



| | |
|------------------------------------|----------------|
| Item nummer NRO409-0621 | |
| Algemene Product Informatie | |
| Afmetingen LxBxH | 316x454x327 cm |
| Leeftijdsgroep | 2+ |
| Speelcapaciteit | 11 |
| Kleuropties | |



De tovenaarsschuilplaats is een magisch, hoog speelhuis met dak, het inspireert tot rollenspel. De zitjes en tafel binnenin de tovenaarsschuilplaats stimuleren sociale interactie en zorgen ervoor dat kinderen langer willen blijven spelen. De tafel aan de zijkant van het speelhuis kan worden gebruikt als ontmoetingspunt of als een leuke zitplaats voor begeleiders. De extra brede trap naar het verhoogde platform en de glijbaan zijn goed

voor de motorische vaardigheden zoals kruis coördinatie en ruimtelijk inzicht. Deze zijn beide fundamenteel voor het opbouwen van inzicht in het eigen lichaam in verband met de snelheid, tijd en ruimte, een competentie die belangrijk is voor ervaringen in het dagelijks leven zoals, veilig de weg oversteken. De trap heeft een breed platform en goede handgrepen zodat ook kinderen met een beperking kunnen meespelen. De verhoogde speeltoren met

dubbele glijbaan kan voor uren magisch spel zorgen. Dit inclusieve speeltoestel zorgt er hiermee voor dat iedereen kan meedoen en geen enkel kind wordt buitengesloten. De natuurlijke materialen en de vormgeving van Robinia speeltoestellen sluiten naadloos aan bij iedere omgeving. Kompan Robinia producten zijn op verzoek ook verkrijgbaar in FSC® Certified (FSC® C004450) robinia hout.



Robinia speelhuis - Toveraarsschuilplaats met trap

NRO409

KOMPAN
Let's play



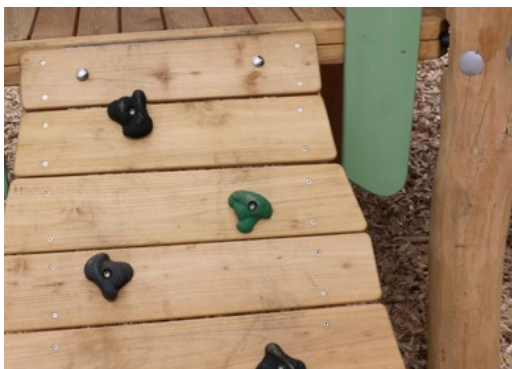
Alle Organic Robinia-producten van KOMPAN zijn gemaakt van Robinia-hout uit duurzame Europese bronnen. Op verzoek kan het worden geleverd met FSC® certificaat (FSC® C004450).



De verf die gebruikt wordt voor gekleurde componenten is milieuvriendelijk op waterbasis met een uitstekende UV-bestendigheid. Het pigment, dat we voor de verschillende kleuren gebruiken, is op waterbasis en geslaagd voor alle testen door derden (REACH, CPSIA en EN71-3) met betrekking tot ongewenste stoffen.



Robinia producten zijn ontworpen met een KOMPAN kleurconcept met een aantal verschillende standaard kleuren. Het hout kan ook onbehandeld worden geleverd of met bruin gepigmenteerd hout met behoud van de houtnerf.



De producten/speelactiviteiten worden vanuit de fabriek voorgesamonteerd om ervoor te zorgen dat alle veiligheidseisen in acht worden genomen.



Het materiaal is gemaakt van roestvrij staal of gegalvaniseerd staal om duurzame verbindingen met een hoge corrosiebestendigheid te garanderen.

Item nummer NRO409-0621

Installatie informatie

| | |
|------------------------|----------------------------|
| Max. valhoogte | 100 cm |
| Veiligheidszone | 35,1 m ² |
| Totale installatietijd | 26,6 |
| Graafwerk (vol.) | 0,87 m ³ |
| Benodigd beton | 0,00 m ³ |
| Verankeringsdiepte | 80 cm |
| Verzendingsgewicht | 1.211 kg |
| Verankeringsopties | In-ground ✓ Oppervlak ✓ |

Garantie informatie

| | |
|---------------------------------|------------|
| PE glijbaan | 10 jaar |
| Robinia hout | 15 jaar |
| Touwen en netten | 10 jaar |
| Gegarandeerde reserveonderdelen | 10 jaar |
| Roestvast stalen onderdelen | Levenslang |



Sustainability Data

NRO409



| Cradle to Gate A1-A3 | Total CO ₂ emission | CO ₂ e/kg | Recycled materials |
|----------------------|--------------------------------|-------------------------|--------------------|
| | kg CO ₂ e | kg CO ₂ e/kg | % |
| NRO409-0621 | 386,89 | 0,38 | 4,73 |

The overall framework applied for these factors is the Environmental Product Declaration (EPD), which quantifies "environmental information on the life cycle of a product and enable comparisons between products fulfilling the same function" (ISO, 2006). This follows the structure and applies a Life-Cycle Assessment approach to the entire Product stage from raw material through manufacturing (A1-A3))

Kompan A/S
 C.F. Tietgens Boulevard 32C
 DK-5220 Odense SØ
 Denmark



Verification of CO₂ calculation of: Nature play



Data version no. 2023-10-05

The CO₂ calculation and data are in compliance with the principles of a carbon footprint impact according to the GHG protocol (Greenhouse Gas Protocol), Scope 3, cradle to gate related to all individual components in the product category: "Nature play" represented by item no.: NRO409-0621.

(Scope 3 emissions include emission sources in the upstream and downstream value chain).

Date: 30. October 2023 | Valid until: 30. October 2025

Verified by:

Julie Marie Vejsgaard Larsen, LCA & EPD Consultant

Verification based on report: Validation of CO₂ calculation of 9 categories of Kompan product line, version 1.0, prepared by: Bureau Veritas HSE, Denmark: Julie M. V. Larsen.

Publication date: 30. October 2023

By Bureau Veritas HSE
 www.bureauveritas.dk
 +45 7731 1000

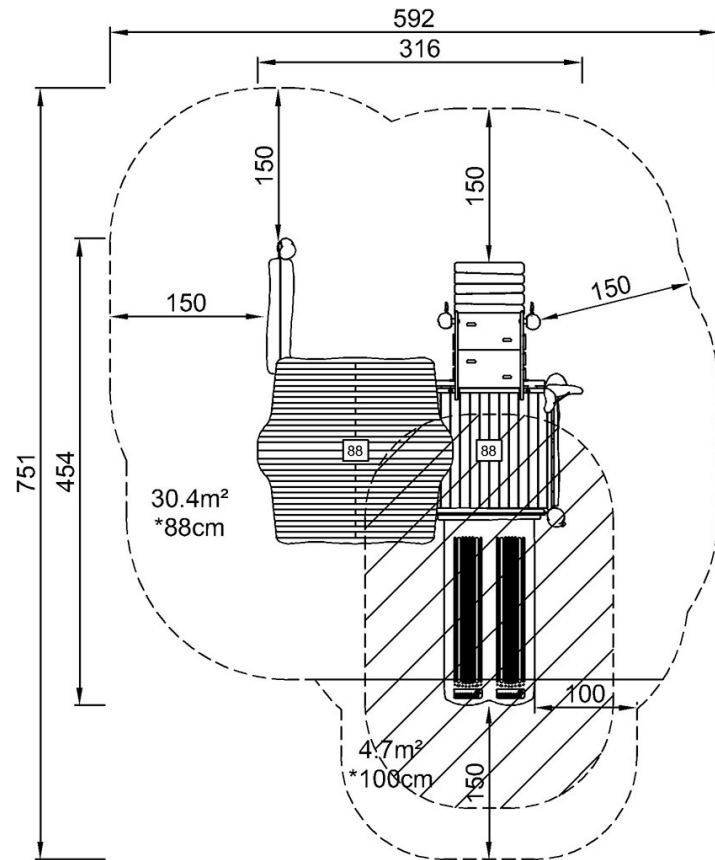


Robinia speelhuis - Toveraarsschuilplaats met trap

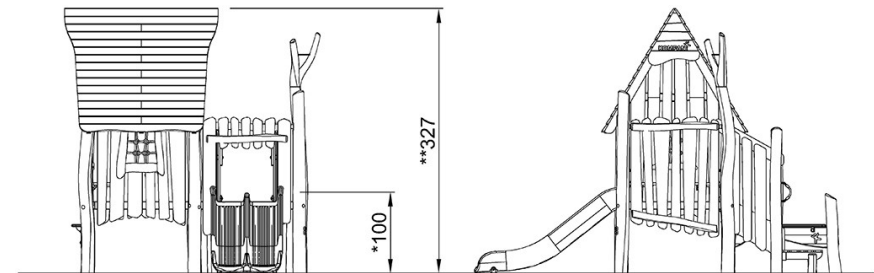
NRO409

Max. valhoogte | Totale Hoogte | Veiligheidszone

Max. valhoogte | Totale Hoogte



NRO409
*100cm
**327cm
***35.1m²



NRO409

[Bekijk BOVENAANZICHT](#)

[Bekijk ZIJAAANZICHT](#)