

Silberhorn

PCE110321

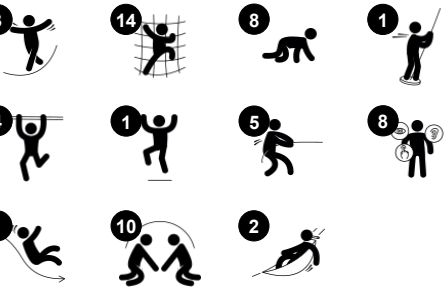
KOMPANI
Let's play



Silberhornin jännittävät kiipeily-, liukumis- ja keinumistoiminnot houkuttelevat lapsia kerta toisensa jälkeen monipuolisten haasteiden ja kohtauspaikkojen ansiosta. Leikkivälineessä on kaiteet liukumista varten, kaareva liukumäki erilaisen liukumiskokemuksen tarjoamiseksi, simpukkaistuimet ja kiipeilyseinät koko kehon koordinaation ja lihasvoiman kehittämiseen

sekä kumitasot tasapainon parantamiseen. Keskellä olevat kierreverkko ja keiuvat simpukkaistuimet lisäävät mielenkiintoa. Nämä kaikki toiminnot kehittävät lihaksia sekä motorisia perustaitoja eli ketteryyttä, tasapainoa ja koordinaatiokykyä. Nämä parantavat lasten keskittymiskykyä sekä elämäntaitoja, kuten turvallista liikumista.

Toimintojen haastavuus, kuten korkealle kiipeäminen, vahvistaa lasten itsetuntoa. Rakenteen avoimuus ja eritasoiset leikkihaasteet tarjoavat kaikille sopivia toimintoja ja vuorovaikutusta.



Tuotenumero PCE110321-0901	
Tuotetiedot	
Mitat PxLxK	679x730x550 cm
Ikäryhmä	6+
Leikkikapasiteetti	20
Väri vaihtoehdot	

Silberhorn

PCE110321

KOMPANI
Let's play



Kaarliukumäki

Fyysinen: laskeminen kehittää paikkatietoisuutta ja tasapainoa. Lisäksi ydinlihaksia harjoitetaan, kun alas liukuessa istutaan pystyasennossa. **Sosiaalis-emotionaalinen:** vuorottelu stimuloi empatiaa.



Twisted net

Fyysinen: isot verkkosilmät mahdollistavat kiipeilyn ja ryömimisen, kehittävät asento- ja liikeaistia, paikkatietoisuutta, ristikkäiskoordinaatiota ja lihasvoimaa, kun työnnetään ja vedetään itseä ylöspäin. **Sosiaalis-emotionaalinen:** osittain vaakasuorat verkot mahdollistavat useamman lapsen yhdessä istuskelun ja juttelemisen.



Seinäkiipeilijä

Fyysinen: kiipeily tukee ristikkäiskoordinaatiota sekä asento- ja liikeaistia ja kehittää isoja lihasryhmiä ja käsien voimaa. **Sosiaalis-emotionaalinen:** kakspuoleinen kiipeily tukee vuorovaikutusta ja vuorottelua.



Tukevat kädensijat

Fyysinen: kädensija tarjoaa hyvän otteen vähemmän luottavaisille kiipeilijöille. Itsensä vetäminen ylös ja sisään kehittää ylävartalon lihaksia. **Sosiaalis-emotionaalinen:** mahdollistaa monien fyysisten kykyjen kokeilemisen itsenäisesti ja turvallisesti, mikä tukee kaikkien leikkimistä.



Kumipäälysteiset palkit

Fyysinen: kehittää koordinaatiota, tasapainoa sekä asento- ja liikeaistia kiivetessä ylös tai alas. Harjoittaa suuria lihasryhmiä.



Kaideliuku

Fyysinen: alastulo kehittää koordinaatiota sekä käsivarsia ja sydänlihaksia. Laskeutuminen vahvistaa luun tiheyttä, joka rakentuu varhaislapsuudessa. **Sosiaalis-emotionaalinen:** vuorottelu ja riskinotto



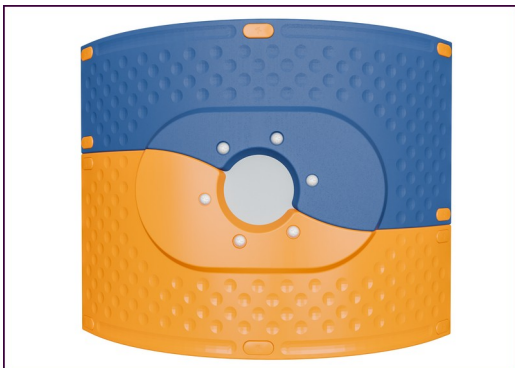
Leikkisimpukka

Fyysinen: keinuva liike stimuloi tasapainotunnetta, joka on tärkeä aisti paikallaan istumiselle. **Sosiaalis-emotionaalinen:** tukee kohtaamisia, tauon pitämistä ja vuorottelua. Tärkeitä taitoja, joita tarvitaan välttämään ristiriitoja.

Silberhorn

PCE110321

KOMPAN
Let's play



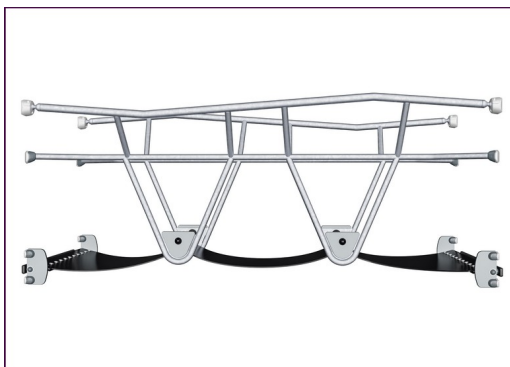
Kaarevat ELEMENTS-paneelit on tehty UV-stabiloidusta, kierrätettävästä polyeteenistä, joka on valmistettu 33-prosenttisesti kulutuksen jälkeisistä materiaaleista. Niissä on paljon tilaa leikkitoiminnoille, joten paneeliratkaisu on tehokas. Suorat paneelit on valmistettu KOMPANin 19 mm:n paksuisesta EcoCore™-polyeteenimateriaalista, joka on erittäin kestävä, ympäristöystävällistä sekä kierrätettävää, ja on valmistettu +95-prosenttisesti PCM:stä.



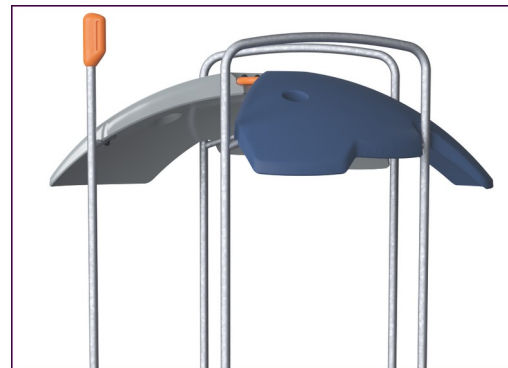
Päätolpat on valmistettu korkealaatuisesta esisinkitystä teräksestä, jossa on jauhemaalattu pintakäsittely. Tolppien yläosat on valmistettu UV-stabiloidusta nylonista (PA6). Harmaat valetut lattiatasot on valmistettu 75-prosenttisesti kierrätetystä valtamerijätteestä (PP), ja niissä on luistamaton pintakuviointi. Kaikkien tasojen kannattimet ovat vähähiilistä alumiinia ja ne on suunniteltu siten, että ne mahdollistavat useita asennusvaihtoehtoja.



Kiipeilyelementit on valettu yhdestä kappaleesta, 33-prosenttisesti kulutuksen jälkeisistä kierrätysmateriaaleista, ja niiden seinämän paksuus on vähintään 5 mm. Kiipeilyelementit on tehty kierrätettävästä polyeteenistä, joka kestää erittäin hyvin iskuja ja suuriakin lämpötilavaihteluja, joten ne ovat ilkvallan kestäviä sijaintipaikasta riippumatta.



Liukuhihnaa muistuttavat ELEMENTS-kumimembraanit on tehty luonnonkumi- ja SBR-kumikerroksista, joiden välissä on vahvikkeena polyeteeni- ja polyamididudosta. 8 mm:n paksuus takaa kestävyuden kaikissa ympäristöissä.



ELEMENTS-katot on valmistettu kierrätettävästä polyeteenistä, joka on valmistettu 33-prosenttisesti kulutuksen jälkeisistä materiaaleista, ja jonka seinämänpaksuus on vähintään 5 mm, mikä takaa kestävyuden kaikissa ilmasto-olosuhteissa ympäri maailmaa. Terästankojen sisä- ja ulkopuoli on kuumasinkitty kestävyuden maksimoimiseksi.



ELEMENTS-köysissä on kuusisäikeiset teräsvaijerit ja teräsvaijeriydin. Jokainen säie on käärity tiiviisti PES-nyöriin, joka on valmistettu 95-prosenttisesti kulutuksen jälkeisistä materiaaleista. Nyöri sulatetaan jokaiseen yksittäiseen säikeeseen, mikä tekee köysistä erittäin kestäviä ja ilkvallan kestäviä.

Tuotenumero PCE110321-0901

Asennustiedot

Putoamiskorkeus enintään	243 cm
Turva-alue	66,0 m ²
Asennusaika	32,4
Kaivanto	1,18 m ³
Betonivalu	0,42 m ³
Perustuksen syvyys (vakio)	85 cm
Lähetysten paino	1.083 kg
Ankkurointivaihtoehdot	Pinta-as. ✓ Syväper. ✓

Takuutiedot

Kaarevat paneelit	10 vuotta
EcoCore HDPE	Elinikäinen
Membraani	2 vuotta
Tolppa	10 vuotta
Takukseen kuuluvat varaosat	10 vuotta



Tiedot voivat muuttua.

Kestävän kehityksen data

PCE110321



Tuotevaihe A1–A3	Hiilidioksi dipäästöt yhteensä	Hiilidioksi dipäästöt kiloa kohden	Kierrätys materiaalit
	kg CO ₂ e	kg CO ₂ e/kg	%
PCE110321-0901	2.353,36	2,81	47,96

Näihin tekijöihin sovellettavana yleiskehityksenä käytetään Environmental Product Declaration -ympäristötuoteselostetta (EPD), jossa määritetään "ympäristötiedot tuotteen elinkaaren ajalta ja joka mahdollistaa samaan tehtävään tarkoitettujen tuotteiden keskinäisen vertailun" (ISO, 2006). Tämä seuraa elinkaariarviointimenetelmän (Life Cycle Assessment, LCA) rakennetta ja soveltaa sitä koko tuotevaiheeseen raaka-aineen hankinnasta tuotteen valmistukseen (A1–A3).

Kompan A/S
C.F. Tietgens Boulevard 32C
DK-5220 Odense SØ
Denmark



Verification of CO₂ calculation of: Play systems



Data version no. 2023-10-05

The CO₂ calculation and data are in compliance with the principles of a carbon footprint impact according to the GHG protocol (Greenhouse Gas Protocol), Scope 3, cradle to gate related to all individual components in the product category: "Play systems" represented by item no.: PCM200321-0950.

(Scope 3 emissions include emission sources in the upstream and downstream value chain).

Date: 30. October 2023 | Valid until: 30. October 2025

Verified by:

Julie Marie Vejsgaard Larsen, LCA & EPD Consultant

Verification based on report: Validation of CO₂ calculation of 9 categories of Kompan product line, version 1.0, prepared by: Bureau Veritas HSE, Denmark: Julie M. V. Larsen.

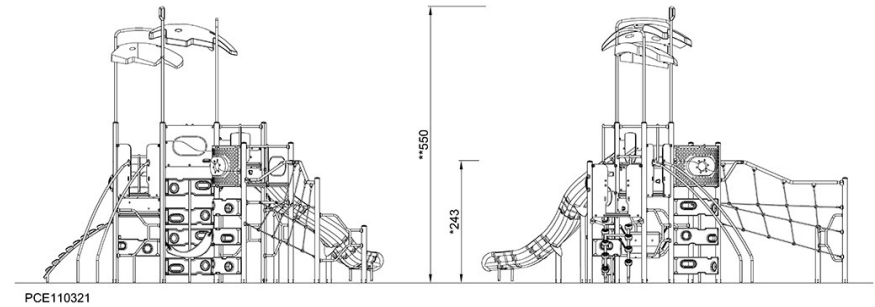
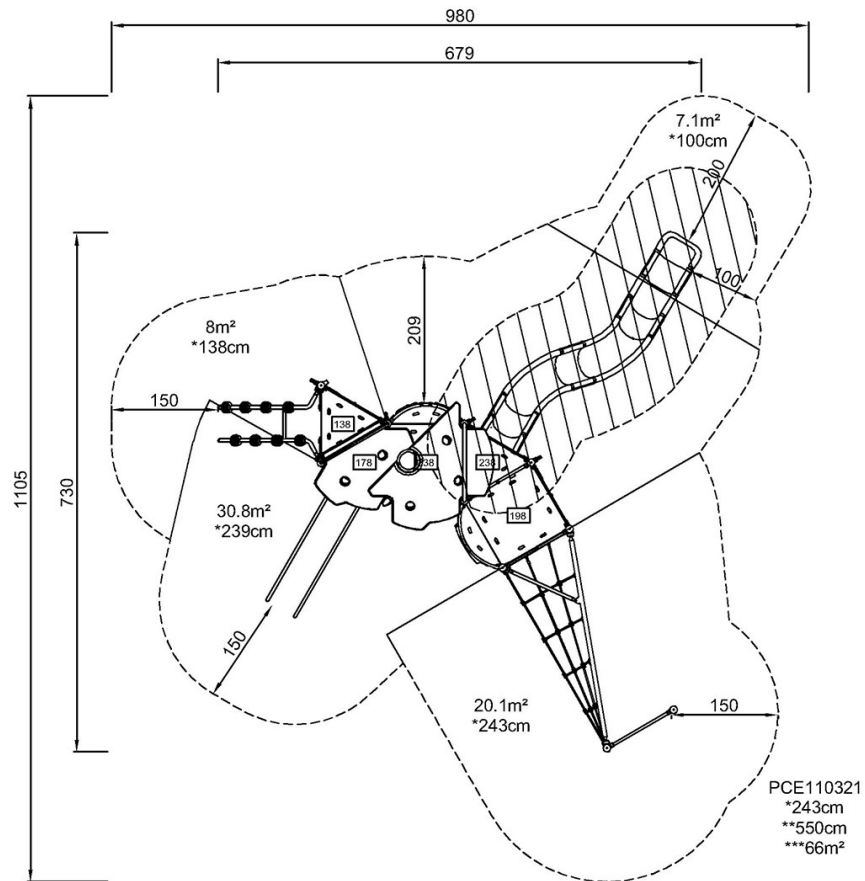
Publication date: 30. October 2023

By Bureau Veritas HSE
www.bureauveritas.dk
+45 7731 1000



Putoamiskorkeus enint. | Kokonaiskorkeus | Turva-alue

Putoamiskorkeus enint. | Kokonaiskorkeus



[Klikkaa nähdäksesi NÄKYMÄ YLHÄÄLTÄ](#)

[Klikkaa nähdäksesi NÄKYMÄ SIVULTA](#)