

Robinia sandkassekant - 1m seksjon

NRO503

KOMPAN
Let's play



Produktnummer NRO503-0001	
Produktinformasjon	
Mål LxBxH	115x15x27 cm
Aldersgruppe	1+
Antall brukere	
Fargevalg	<input type="radio"/> <input type="radio"/>

Robinia sandkassekanten kan brukes til å designe sandkasser i forskjellige størrelser og former eller som kant for overflatebelegging. Stammene kan fås som FSC®-sertifisert (FSC® C004450) robiniate på forespørsel. Med disse modulene kan du lage en stor og flott sandkasse som passer perfekt i et naturlig miljø. De er ferdigmontert fra fabrikk.

Sand er alltid innbydende med sin kombinasjon av fast og flytende karakter. Her kan barn fordybe seg i lek i lange perioder. Sandens foranderlige karakter fra tørr til våt fascinerer barna. Det trener også deres taktile sans og finmotoriske ferdigheter. Sandkassen hjelper med å trene forståelsen av materiell karakter og naturfenomener: at sand i solen er varm, at

sand i regnet er formbar. At sand i solen er tørr og lett, og våt sand er kald og tung. Dette er viktige forståelser som bidrar til barnets pakke med livsferdigheter som hjelper dem med å forstå verden rundt seg. Å leke med sand hjelper barnets sensoriske, motoriske ferdigheter og kognisjon, og gir en forståelse av verden.



Robinia sandkassekant - 1m seksjon

NRO503



Balanserbom

Fysisk: trener følelsen av balanse, grunnleggende for alle andre motoriske ferdigheter som gjør det mulig å navigere verden trygt og sikkert. **Sosioemosjonell:** turtaking og forhandlinger når du krysser hverandre på bjelken. Plass til å sitte for et hvil



Robinia sandkassekant - 1m seksjon

NRO503



Alle organiske Robinia-produkter fra KOMPAN er laget av Robinia-trevirke fra bærekraftige europeiske kilder. På forespørsel kan den leveres som FSC® Certified (FSC® C004450).



Robinia-treet kan leveres som ubehandlet rått trevirke eller males med et brunfarget gjennomsiktig pigmentmaling som opprettholder den gyldne trefargen på treverket.

Produktnummer NRO503-0001

Monteringsinformasjon

Maksimal fallhøyde	0 cm
Sikkerhetssone	0,0 m ²
Total monterings tid	1,5
Utgraving	0,00 m ³
Betong	0,00 m ³
Forankringsdybde (standard)	0 cm
Forsendingsvekt	36 kg
Forankring	Surface ✓

Garanti

Robiniatre	15 år
Garantert reservedeler	10 år



Grønn data

NRO503



Krybbe til port A1-A3

Totalt CO ₂ -utslipp	CO ₂ -ekvivalent per kg	Resirkuler te materialer
kg CO ₂ -ekvivalent	kg CO ₂ -ekvivalent/kg	%

NRO503-0001	4,31	0,15	0,58
-------------	------	------	------

Det overordnede rammeverket for disse faktorene er miljødeklarasjonen EPD (Environmental Product Declaration), som kvantifiserer «miljøinformasjon om produktets livssyklus og muliggjør sammenligninger mellom produkter som oppfyller samme funksjon» (ISO, 2006). Dette følger strukturen og anvender en livssyklusanalyse for hele produksjonsstadiet fra råvare til ferdig produksjon (A1-A3).

KOMPAN
Let's play

Kompan A/S

C.F. Tietgens Boulevard 32C
DK-5220 Odense SØ
Denmark

Validation of CO₂ calculation method
BUREAU VERITAS
HSE Denmark A/S



Verification of CO₂ calculation of: Nature play



Data version no. 2023-10-05

The CO₂ calculation and data are in compliance with the principles of a carbon footprint impact according to the GHG protocol (Greenhouse Gas Protocol), Scope 3, cradle to gate related to all individual components in the product category: "Nature play" represented by item no.: NRO409-0621.

(Scope 3 emissions include emission sources in the upstream and downstream value chain).

Date: 30. October 2023 | Valid until: 30. October 2025

Verified by:

Julie Marie Vejsgaard Larsen, LCA & EPD Consultant

Verification based on report: Validation of CO₂ calculation of 9 categories of Kompan product line, version 1.0, prepared by: Bureau Veritas HSE, Denmark: Julie M. V. Larsen.

Publication date: 30. October 2023

By Bureau Veritas HSE
www.bureauveritas.dk
+45 7731 1000

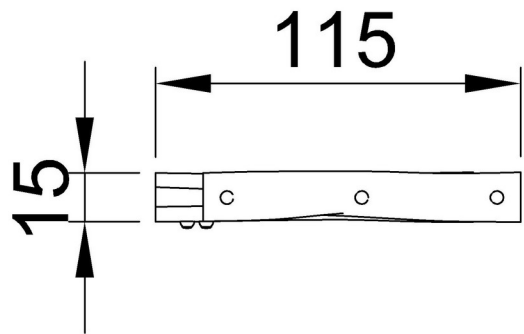


Robinia sandkassekant - 1m seksjon

NRO503

* Maks fallhøyde | ** Total høyde | *** Sikkerhetssone

* Maks fallhøyde | ** Total høyde



NRO503

**27cm



[Klikk for å se TOP VIEW](#)

[Klikk for å se SIDE VIEW](#)