


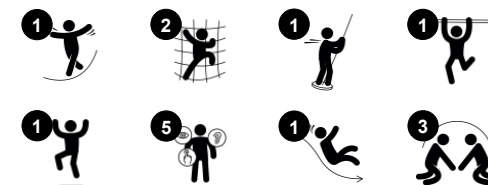
# Torre doble con puente

KPL2012

**KOMPAN**  
Let's play



Número de artículo KPL201211-0901	
<b>Información general del producto</b>	
Dimensiones LxAnch.xAl.	303x317x244 cm
Grupo de edad	2+
Usuarios	10
Opciones de color	



La torre doble con puente ofrece una atractiva variación de juego para que los niños jueguen durante mucho tiempo. Los puntos de acceso tienen distintos niveles de dificultad y emoción, así como las salidas: la barra de bomberos es para usuarios más experimentados, que entrenan la toma de riesgos y la propiocepción. Para los niños que quieren jugar de forma más

segura pueden optar por el tobogán. El puente invita a un emocionante entrenamiento de equilibrio con amigos, fomentando la cooperación y la consideración. También entrena los sentidos del equilibrio y el espacio. La espaciosa área del puente permite múltiples reuniones con amigos. El diseño abierto invita a la interacción con amigos en el suelo. El

aspecto socioemocional de esto entrena la cooperación y la toma de turnos a través de la Doble Torre con Puente.



# Torre doble con puente

KPL2012

**KOMPANI**  
Let's play



## Rampa de escalada

**Físico:** favorece la coordinación cruzada y la fuerza de piernas, brazos y manos. **Socio-emocional:** la inclinación hace que la escalada se sienta segura, especialmente para los niños más pequeños.



## Barra de Bomberos

**Físico:** apoya la coordinación así como la fuerza en los músculos del brazo y del core. El aterrizaje fortalece la densidad ósea. **Socio-emocional:** aprender a gestionar la toma de turnos y riesgos. **Cognitivo:** los niños pequeños desarrollan la comprensión del espacio, la velocidad y las distancias.



## Tobogán

**Físico:** el deslizamiento desarrolla la conciencia espacial y el sentido del equilibrio. Además, los músculos del tronco se entrenan al sentarse erguido y bajar. **Socio-emocional:** la empatía se fomenta al respetar y tomar los distintos turnos para su uso. **Cognitivo:** los niños pequeños desarrollan su comprensión del espacio, la velocidad y las distancias cuando se deslizan rápidamente hacia abajo.



## Puente

**Físico:** coordinación cruzada, conciencia espacial. **Socio-emocional:** la transparencia invita a la cooperación con los niños en el exterior.

# Torre doble con puente

KPL2012



Paneles de 19 mm EcoCore™. El EcoCore™ es un material ecológico altamente duradero, que no solo es reciclable después de su uso, sino que también consta de un núcleo producido a partir de material 100% reciclado.



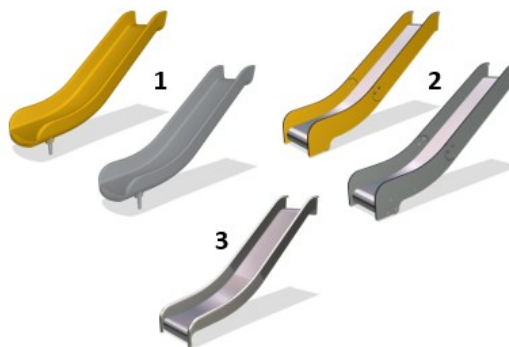
Los postes principales de la torre de madera de pino o aluminio están equipados con zapatas de acero galvanizado en caliente. Las zapatas de acero elevan los postes 20 mm desde el nivel del suelo para evitar el contacto con el material de la superficie.



Las actividades de suelo y paneles están disponibles en dos tipos de material: cubiertas de madera contrachapada a prueba de agua de 21,5 mm de grosor de pino y madera de aliso con película antideslizante en ambos lados. Laminado de alta presión HPL espesor 17.8 mm con textura de superficie antideslizante según EN 438-6.



Los grandes componentes huecos están hechos de PE 100% reciclable. El techo exhibido está moldeado en una sola pieza con un espesor de pared mínimo de 5,5 mm para garantizar una alta durabilidad en todos los climas del mundo.



Los toboganes están disponibles en tres materiales diferentes: tobogán de PE moldeados, lados combinados EcoCore™ y lecho deslizante de acero inoxidable t=2mm. Acero inoxidable completo AISI304 t=2mm.



Los postes principales están equipados con zapatas de acero galvanizado en caliente. Las zapatas de acero elevan los postes 20 mm desde el nivel del suelo para evitar el contacto con el material de la superficie.

Número de artículo KPL201211-0901

## Información de instalación

Altura máxima de caída	100 cm
Área de seguridad	26,8 m <sup>2</sup>
Horas de instalación	13,7
Volumen de excavación	1,31 m <sup>3</sup>
Volumen de hormigón	0,00 m <sup>3</sup>
Profundidad de anclaje	90 cm
Peso del envío	345 kg
Opciones de anclaje	Enterrar ✓ Suelo duro ✓

## Garantías

Aluminio	15 años
EcoCore HDPE	De por vida
Piezas huecas de PE	10 años
Pinar	10 años
Piezas de repuesto garantizadas	10 años



# Sustainability Data

KPL2012



Cuna a puerta A1-A3	Emisión total CO <sub>2</sub>	CO <sub>2</sub> e/kg	Materiales Reciclados
	kg de CO <sub>2</sub> e	kg de CO <sub>2</sub> e/kg	%
KPL201211-0901	369,90	1,41	37,21

El marco general aplicado para estos factores es la Declaración Ambiental de Producto (EPD), que cuantifica "la información ambiental sobre el ciclo de vida de un producto y permite realizar comparaciones entre productos que cumplen la misma función" (ISO, 2006). Esto sigue la estructura y aplica un enfoque de evaluación del ciclo de vida a toda la etapa del producto, desde la materia prima hasta la fabricación (A1-A3))

**Kompan A/S**  
C.F. Tietgens Boulevard 32C  
DK-5220 Odense SØ  
Denmark



## Verification of CO<sub>2</sub> calculation of: Play systems



Data version no. 2023-10-05

The CO<sub>2</sub> calculation and data are in compliance with the principles of a carbon footprint impact according to the GHG protocol (Greenhouse Gas Protocol), Scope 3, cradle to gate related to all individual components in the product category: "Play systems" represented by item no.: PCM200321-0950.

(Scope 3 emissions include emission sources in the upstream and downstream value chain).

**Date: 30. October 2023 | Valid until: 30. October 2025**

Verified by:

Julie Marie Vejsgaard Larsen, LCA & EPD Consultant

Verification based on report: Validation of CO<sub>2</sub> calculation of 9 categories of Kompan product line, version 1.0, prepared by: Bureau Veritas HSE, Denmark: Julie M. V. Larsen.

**Publication date: 30. October 2023**

By Bureau Veritas HSE  
www.bureauveritas.dk  
+45 7731 1000

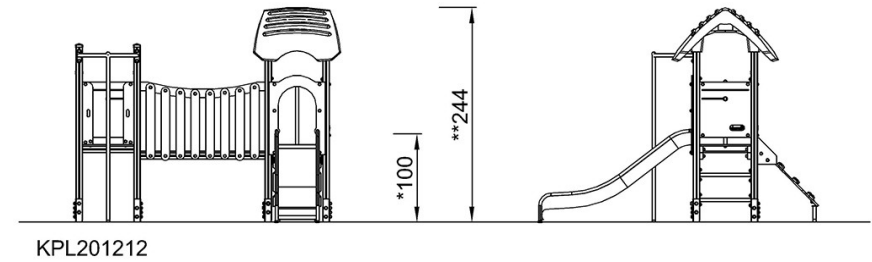
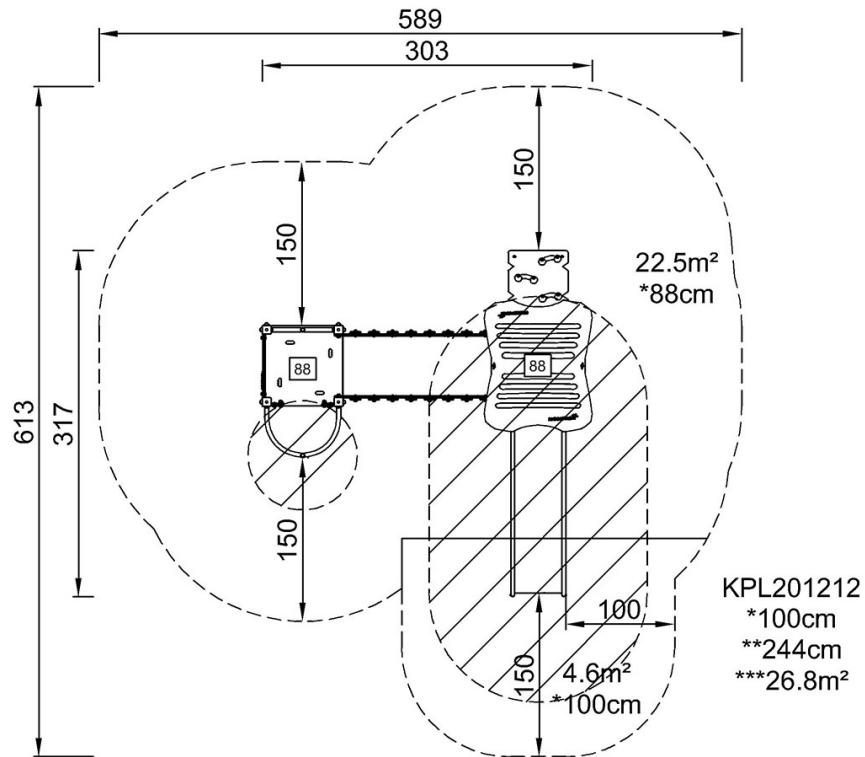


# Torre doble con puente

KPL2012

\* Altura Máx. de caída | \*\* Altura total | \*\*\* Área de seguridad

\* Altura Máx. de caída | \*\* Altura total



[Haga clic para ver VISTA SUPERIOR](#)

[Haga clic para ver VISTA LATERAL](#)