

Triple Play Tower with Turbo

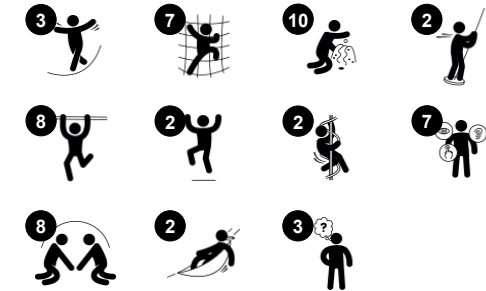
PCM310221



产品编号 PCM310221-0951

产品信息概览

长宽高尺寸	583x573x382 cm
适用年龄段	6+
容纳人数	28
颜色选择	



Triple play challenges for school age children: here is the play attraction that will make them come back again and again. With its rich variety of physical, social and cognitive play, there is no end to the fun. The net climbers offer different ways of getting up and down the unit: the bigger meshes also allow for climbing through. This means that agility and muscles

are trained in different ways. The responsive activities are a hit: the Turbo Challenge is pure thrill. Children cooperate and turn-take while spinning, hanging in legs or arms. This trains the upper body muscles as well as spatial awareness, both important for healthy growth and confidence in your body. The wobbly bridge is a thrilling trainer of balance. But for

true dare devils, the tall bannister bars and the fireman's pole are the playful street-credit creators.

Triple Play Tower with Turbo

PCM310221



Fireman's pole

身体素质：当下降时，协调得到支持，同时也锻炼了手臂和核心肌肉。着地时会增强骨密度，这对于儿童早期生活中的骨骼建设至关重要。
社交情感：训练轮流意识和风险意识。



Tic-tac-toe panel

社交情感：激发出相互交流和轮流发言的技能。
认知能力：培养规则理解能力和战略思维。
创造力：leaving marks when tumblers are left in new positions.



Turbo challenge

身体素质：upper body muscles are trained when hanging. Agility, proprioception and coordination are trained when spinning from one ring to the next. Spatial awareness and sense of balance are trained by the rotating motion. **社交情感：**the sections of each of the spinners allow for more children hanging in arms or knees, cooperating. This trains empathy and turn-taking skills.



Climbing wall

身体素质：培养儿童攀爬时的交叉协调能力、手眼协调能力和肌肉力量。 **社交情感：**双面攀爬活动需要合作意识。



Banister bars

身体素质：跳下来时，身体的协调性、手臂和核心肌肉都会得到发展。落地运动可增强骨密度，为童年生活做好准备。 **社交情感：**训练轮流意识和风险意识。



Wackie bridge

身体素质：可以训练平衡感和空间感，以及身体姿势，对静坐能力非常重要。 **社交情感：**培养合作、轮流意识，鼓励友好竞赛。

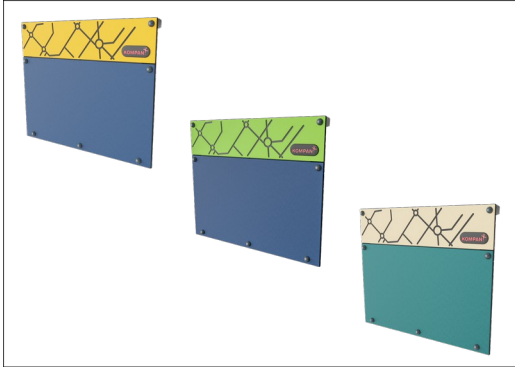


攀爬网

身体素质：训练跨体协调能力和肌肉力量。绳网的不对称也锻炼儿童的攀爬能力。 **社交情感：**绳网中的大网格可以让更多的孩子坐在一起分享交流。

Triple Play Tower with Turbo

PCM310221



19 毫米 EcoCore™ 面板。EcoCore™ 是一种高度耐用、环保的材料，不仅在使用后可回收利用，而且还包含由 100 % 食品包装可循环材料制成的芯。



所有平台底板均由独特设计的低碳铝型材支撑，并具有多种加配选择。灰色模制平台底板由 75% 消费后的海洋可循环 PP 材料制成，具有防滑图案和表面纹理。



具有热镀锌钢脚的主立柱有不同的材料可供选择：压力浸渍松木立柱；在内外外部进行了预镀锌处理，顶部涂有粉末涂层的钢柱；无铅铝，表面彩色阳极氧化处理；环保产品 TexMade 立柱，100% 消费后再生的 PE 和纺织废料制成。

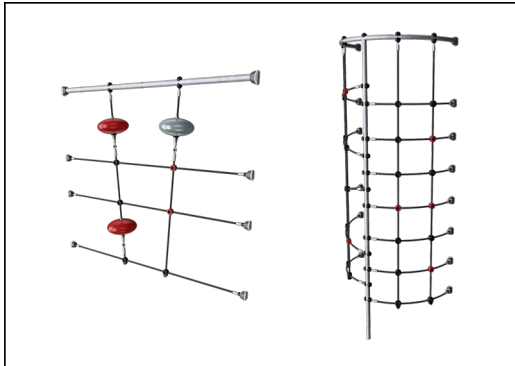
产品编号 PCM310221-0951

安装信息

最大跌落高度	246 cm
安全面积	62.9 m ²
安装总时长	26.3
开挖量	0.62 m ³
混凝土使用量	0.20 m ³
标准入地深度	90 cm
运输重量	1,054 kg
固定选项	地表 ✓ 入地 ✓

质保信息

EcoCore HDPE	终身质保
立柱	10 年
PP 板	10 年
绳网	10 年
承保零部件	10 年



绳索由防紫外线的 PES 绳股制成，并带有内部钢缆增强件。聚酯包裹的绳股经过感应处理，融化到每根单独的丝束上，以获得优异的耐磨性和抗撕裂性。



载玻片可以选择六种不同的颜色和树形材料：直的或弯曲的一体式成型 PE 载玻片。结合 EcoCore™ 侧面和不锈钢。全不锈钢一体式设计，更多防破坏解决方案。



KOMPAN 环保系列产品采用终极环保材料设计，具有最低可能性的二氧化碳排放当量系数。TexMade 立柱，100% 消费后的海洋可循环材料制成的 EcoCore™ 面板和模制 PP 平台底板。



Sustainability Data

PCM310221



从原材料到成品

CO₂ 排放总量

CO₂ 排放量 / 千克

回收的原料

kg CO₂e

kg CO₂e/kg

%

PCM310221-0951

1,502.88

2.07

69.27

PCM310221-0905

1,792.88

3.01

53.48

这些因素采用的总体框架为环保产品声明 (EPD), 该声明可量化“产品生命周期的环保信息, 并对相同功能的产品进行对比” (ISO, 2006)。在遵循该框架的同时, 对从原材料到制造的整个产品阶段 (A1-A3) 应用生命周期评估法。

Kompan A/S

C.F. Tietgens Boulevard 32C
DK-5220 Odense SØ
Denmark



Verification of CO₂ calculation of: Play systems



Data version no. 2023-10-05

The CO₂ calculation and data are in compliance with the principles of a carbon footprint impact according to the GHG protocol (Greenhouse Gas Protocol), Scope 3, cradle to gate related to all individual components in the product category: "Play systems" represented by item no.: PCM200321-0950.

(Scope 3 emissions include emission sources in the upstream and downstream value chain).

Date: 30. October 2023 | Valid until: 30. October 2025

Verified by:

Julie Marie Vejsgaard Larsen, LCA & EPD Consultant

Verification based on report: Validation of CO₂ calculation of 9 categories of Kompan product line, version 1.0, prepared by: Bureau Veritas HSE, Denmark: Julie M. V. Larsen.

Publication date: 30. October 2023

By Bureau Veritas HSE
www.bureauveritas.dk
+45 7731 1000

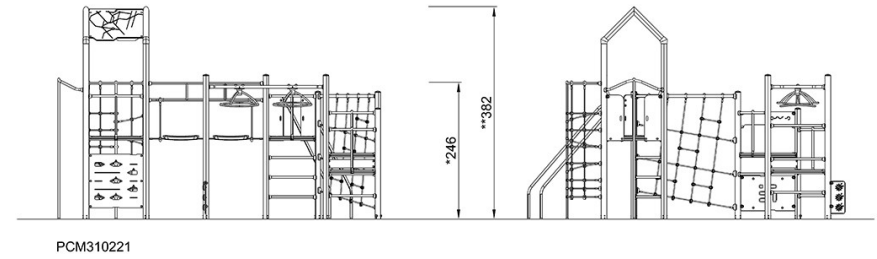
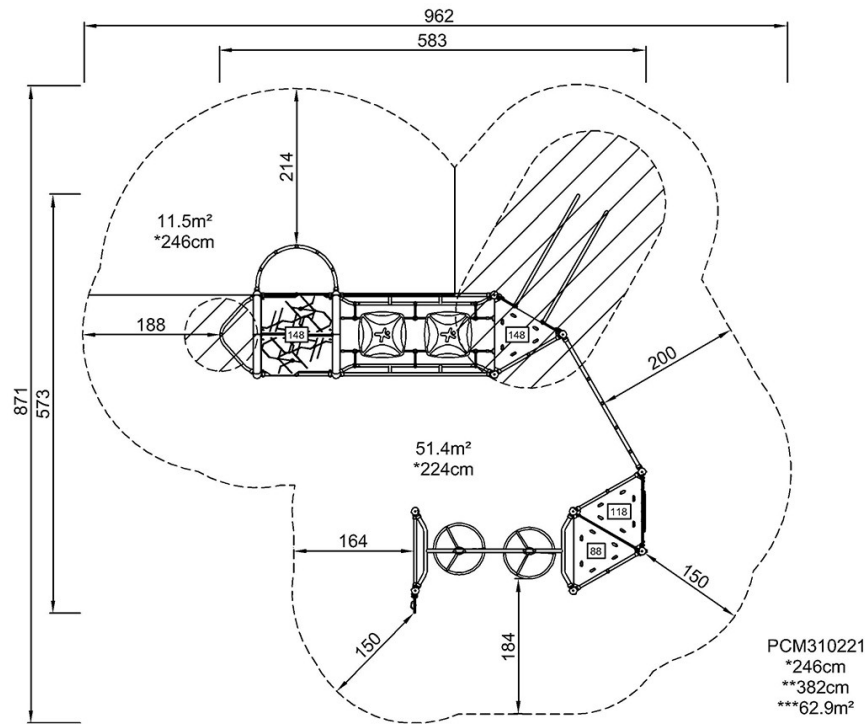


Triple Play Tower with Turbo

PCM310221

最大跌落高度 | 总高度 | 安全区域

最大跌落高度 | 总高度



[点击查看俯视图](#)

[点击查看侧面图](#)