

# Coquille Ø100 H2,5m

SW990081

**KOMPANI**  
Let's play

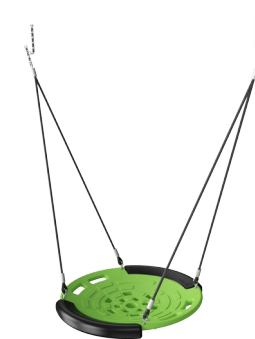


Hou la la! La balançoire de nid en coquille peu profonde et lisse est une activité de jeu extrêmement attirante. Les pare-chocs souples en font un siège de balançoire très confortable, facile et agréable à pousser et à utiliser. Le siège léger accueille les utilisateurs de tous âges et capacités, et des tas d'entre eux à tout moment, couchés, debout ou assis, ce qui

permet aux enfants de revenir encore sur l'aire pour jouer. Les trous dans la surface fournissent un support supplémentaire pour tenir fermement. Le balancement en coquille stimule la motricité des enfants, comme l'équilibre et la coordination. Ils entraînent les muscles du tronc ainsi que les muscles des jambes et des bras lorsqu'ils tirent et poussent

la balançoire en mouvement. Le panier invite au jeu brutal et stimule d'importantes compétences socio-émotionnelles: tour de rôle et coopération. Ce sont des compétences essentielles à la vie, amusantes à apprendre en jouant.

Référence SW990081-06	
<b>Informations générales</b>	
Dimensions LxPxH	192x106x0 cm
Age minimum	2+
Capacité idéale (utilisateurs)	6
Options de couleurs	



Les données peuvent être modifiées sans préavis.

# Coquille Ø100 H2,5m

SW990081



## Balancoire en forme de nid de coquillages

**Physique:** l'équilibre & la coordination sont développés. Le mouvement de balancier entraîne les muscles des bras, des jambes et du tronc, et renforce la densité osseuse lors du saut. **Socio-émotionnel:** le siège permet aux enfants de se tenir debout, de s'allonger ou de s'asseoir ensemble. Accessible à tous. **Cognitive:** la compréhension de la relation de cause à effet, le rythme et la réflexion sont développés.



# Coquille Ø100 H2,5m

SW990081

**KOMPAN**  
Let's play



Le siège de la coque est en polyéthylène (PE) 100% recyclable et rotomoulé en une seule pièce. Le siège est conçu avec de grandes ouvertures extérieures pour les poignées et des trous intermédiaires pour le drainage de l'eau et de la saleté. Les 4 cordes sont fixées avec des supports en acier galvanisé à chaud pour assurer une durabilité pendant de nombreuses années.



Les amortisseurs de chocs sont constitués d'un noyau en polypropylène (PP) solide avec une couche extérieure plus souple en caoutchouc thermoplastique (TPE). Le toucher agréable, l'absorption des chocs et la surface antidérapante rendent le siège de balançoire extrêmement convivial.



Les cordes sont fabriquées en PA doté d'une protection contre les UV avec un renforcement des câbles par une armature interne en acier. La corde est traitée par induction afin de créer une soudure solide entre l'acier et la corde et ainsi garantir une excellente résistance à l'usure.



La chaîne supérieure et la chaîne de sécurité sont en acier inoxydable de haute qualité pour assurer la durabilité du produit.



Crochets de suspension KOMPAN robustes en acier inoxydable avec fonction anti-torsion. Les cintres sont fixés à la traverse sur un support soudé avec deux boulons, les roulements sont intégrés avec du lubrifiant silicone et ne nécessitent aucune lubrification supplémentaire.

Référence SW990081-06

## Installation

Hauteur de Chute Max.	143 cm
Zone de sécurité	17,3 m <sup>2</sup>
Temps total d'installation	0,3
Volume d'excavation	0,00 m <sup>3</sup>
Volume de béton	0,00 m <sup>3</sup>
Profondeur ancrage	0 cm
Poids d'expédition	23 kg
Options d'ancrage	

## Garantie

Chaînes	10 ans
Pièces creuses en PE	10 ans
Dispo pièces après arrêt fab.	10 ans



# Données sur le développement durable

SW990081



Cradle to Gate A1-A3	Émissions totales de CO <sub>2</sub>	CO <sub>2</sub> e/kg	Matériaux recyclés
	kg CO <sub>2</sub> e	kg CO <sub>2</sub> e/kg	%
SW990081-06	68,49	3,32	29,61

Le cadre général appliqué est la Déclaration Environnementale Produit (DEP), qui quantifie « les informations environnementales sur le cycle de vie d'un produit et permet des comparaisons entre produits remplissant la même fonction » (ISO, 2006). Cela suit la structure et applique une approche d'évaluation du cycle de vie à l'ensemble de l'étape du produit, de la matière première à la fabrication (A1-A3))

**Kompan A/S**  
C.F. Tietgens Boulevard 32C  
DK-5220 Odense SØ  
Denmark



## Verification of CO<sub>2</sub> calculation of: Freestanding play equipment



Data version no. 2023-10-05

The CO<sub>2</sub> calculation and data are in compliance with the principles of a carbon footprint impact according to the GHG protocol (Greenhouse Gas Protocol), Scope 3, cradle to gate related to all individual components in the product category: "Freestanding play equipment" represented by item no.: KSW92011-0910.

(Scope 3 emissions include emission sources in the upstream and downstream value chain).

**Date: 30. October 2023 | Valid until: 30. October 2025**

Verified by:

Julie Marie Vejsgaard Larsen, LCA & EPD Consultant

Verification based on report: Validation of CO<sub>2</sub> calculation of 9 categories of Kompan product line, version 1.0, prepared by: Bureau Veritas HSE, Denmark: Julie M. V. Larsen.

**Publication date: 30. October 2023**

By Bureau Veritas HSE  
www.bureauveritas.dk  
+45 7731 1000

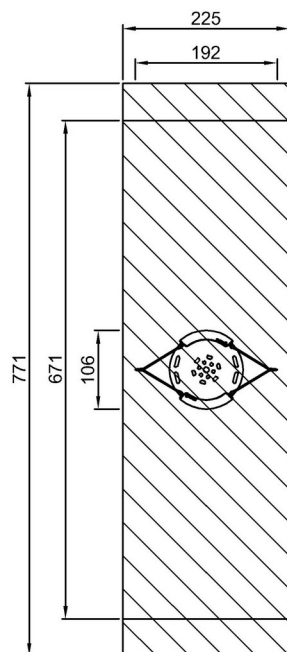


# Coquille Ø100 H2,5m

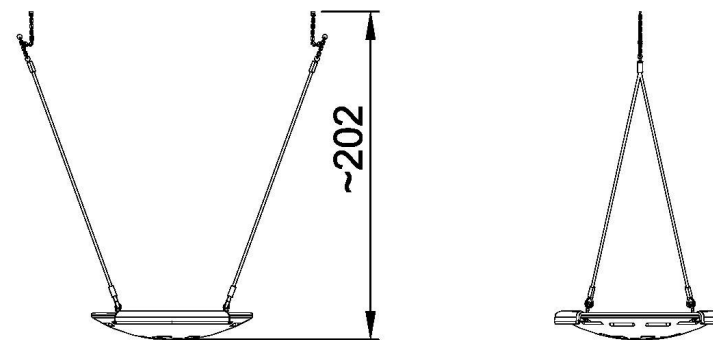
SW990081

\* Hauteur de chute maximale | \*\* Hauteur totale | \*\*\* Zone de sécurité

\* Hauteur de chute maximale | \*\* Hauteur totale



SW990081  
\*\*\*17.3m<sup>2</sup>



SW990081  
1:100

[Cliquez pour voir le rapport VUE DE DESSUS](#)

[Cliquez pour voir le rapport VUE LATÉRALE](#)