

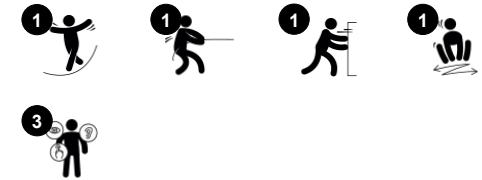
# Springer Bowl

ELE400066

**KOMPANI**  
Let's play



Nr produktu ELE400066-12DT	
<b>Ogólne Informacje o Produkcie</b>	
Wymiary DxSzxW	306x306x60 cm
Grupa wiekowa	6+
Max. Ilość Osób	1
Dostępne kolory	



Springer Bowl to szalenie atrakcyjna aktywność na placu zabaw, do której dzieci będą wracać wielokrotnie. Dzięki łatwo dostępnej konstrukcji miski i wysokości siedziska zaprasza on do zabawy dzieci o różnych umiejętnościach i w różnym wieku. Dzieci poruszają Springer Bowl używając swoich nóg, ramion i mięśni rdzenia, tak aby

skoordynować ruchy i wprawić go w życie. Sprężyna będzie się również poruszać, gdy dzieci użyją wyłącznie swoich górnych partii ciała. Reakcja ruchowa jest jedną z największych sensacji zabawowych, jakie istnieją. Oprócz zabawy, trenuje to zmysł równowagi, który jest fundamentalny dla wszystkich innych fizycznych umiejętności.

Ostatecznie, poczucie równowagi jest ważne dla zdolności dziecka do spokojnego siedzenia i koncentracji. Kołysanie w odpowiedzi na ruch kształci u młodszych dzieci zrozumienie przyczyny i skutku.



Dane mogą się zmienić bez powiadomienia.

# Springer Bowl

ELE400066



## Miska Springer

**Fizyczne:** reakcja na ruchy zwiększa świadomość przestrzenną i poczucie równowagi. Są to podstawowe umiejętności motoryczne, które pomagają dzieciom siedzieć spokojnie na krześle. Mięśnie są rozwijane podczas pchania lub ciągnięcia przyjaciół. **Społeczno-Emocjonalne:** współpraca, pomaganie innym, wymienianie się zadaniami **Poznawcze:** trenuje rozumienie przyczyny i skutku: gdy poruszam ciałem, sprężyna reaguje ruchem.



## Kołysząca się sprężyna

**Fizyczne:** sugeruje temat i wspiera teatralną zabawę, która stymuluje umiejętności językowe i komunikacyjne. **Poznawcze:** trenuje rozumienie przyczyny i skutku: gdy poruszam ciałem, sprężyna reaguje ruchem.



## Głęboka miska

**Społeczno-Emocjonalne:** poczucie bezpieczeństwa podczas nabierania do miski. Ścianki boczne wspierają szerokie spektrum niepełnosprawności ruchowych, na które może wpływać wysokość urządzenia. Integracja dla wszystkich umiejętności.

# Springer Bowl

ELE400066



Spinner Bowl wykonana jest z PE (polietylen) pochodzącego w 33% z materiałów pochodzących z recyklingu. Misa odlewana jest w jednym kawałku z wbudowanymi gwintami do metalowych lin i z odpływem, aby zapewnić wytrzymałość produktu w każdym klimacie na świecie.



Wersje GreenLine w ciemnym, turkusowym kolorze są zaprojektowane z formowanych części PE, które składają się w 33% z przetworzonych oceanicznych odpadów pokonsumenckich. Odpady oceaniczne pozyskiwane są z przemysłu morskiego, takie jak sieci rybackie, liny i włoki.



Springer Bowl jest dostępny w czterech różnych kolorach. Żółte i limonkowe kolory pasują do klasycznych placów zabaw, ciemny morski kolor przeznaczony jest dla linii GreenLine, a beżowy dla naturalnych placów zabaw.



Sprężyny od KOMPAN są wykonane z wysokiej jakości stali sprężynowej zgodnej z EN10270. Sprężyny czyszczone są przez fosforyzowanie przed pomalowaniem epoksydową farbą podkładową i poliesterowym malowaniem proszkowym. Sprężyny są umocowane przy użyciu wyjątkowego okucia zabezpieczającego przed zatraskiwaniem palców dla bezpieczeństwa i długotrwałości.



Sprężyny są umocowane przy użyciu wyjątkowego okucia zabezpieczającego przed zatraskiwaniem palców dla bezpieczeństwa i długotrwałości.



Opcja w kolorze piaskowym jest wykonana z formowanej rotacyjnie kamiennej mieszanki z materiałem PE (polietylen), wykonanym w 33% z materiałów pokonsumenckich o antypoślizgowej fakturze powierzchni. Należy się spodziewać niewielkich różnic wizualnych w kamiennej mieszance materiału.

Nr produktu ELE400066-12DT

## Informacje Dotyczące Instalacji

Max. wysokość upadku	50 cm
Strefa bezpieczeństwa	7,4 m <sup>2</sup>
Czas instalacji	1,2
Objętość wykopu	0,29 m <sup>3</sup>
Objętość betonu	0,00 m <sup>3</sup>
Głębokość podstawy (standardowa)	60 cm
Waga przesyłki	36 kg
Opcje kotwiczenia	Powierzchnia ✓ W ziemi ✓

## Informacje o Gwarancji

Oprzyrządowanie	10 lat
Puste Części z PE	10 lat
Galw. Stal	Dożywotnia
Części Zapasowe	10 lat
Sprężyny	5 lat



# Dane Dotyczące Zrównoważonego Rozwoju

ELE400066



**Od wydobycia surowców do opuszczenia wytwórni A1–A3**

**Całkowita emisja CO<sub>2</sub>**

**CO<sub>2</sub>e na kg produktu**

**Materiały pochodzące z recyklingu**

kg CO<sub>2</sub>e

kg CO<sub>2</sub>e/kg

%

**ELE400066-12DT**

80,77

2,49

38,42

Ogólne ramy stosowane dla tych czynników to Środowiskowa Deklaracja Produktu (EPD), która określa ilościowo "informacje środowiskowe dotyczące cyklu życia produktu i umożliwia porównywanie produktów spełniających tę samą funkcję" (ISO, 2006). W niniejszym dokumencie przyjęto strukturę i zastosowano podejście oceny cyklu życia w odniesieniu do całego etapu produktu, od surowców po produkcję (A1-A3).

## Kompan A/S

C.F. Tietgens Boulevard 32C  
DK-5220 Odense SØ  
Denmark

Validation of CO<sub>2</sub> calculation method  
**BUREAU VERITAS**  
HSE Denmark A/S



## Verification of CO<sub>2</sub> calculation of: Freestanding play equipment



Data version no. 2023-10-05

The CO<sub>2</sub> calculation and data are in compliance with the principles of a carbon footprint impact according to the GHG protocol (Greenhouse Gas Protocol), Scope 3, cradle to gate related to all individual components in the product category: "Freestanding play equipment" represented by item no.: GXY916012-3417.

(Scope 3 emissions include emission sources in the upstream and downstream value chain).

**Date: 30. October 2023 | Valid until: 30. October 2025**

**Verified by:**

Julie Marie Vejsgaard Larsen, LCA & EPD Consultant

Verification based on report: Validation of CO<sub>2</sub> calculation of 9 categories of Kompan product line, version 1.0, prepared by: Bureau Veritas HSE, Denmark: Julie M. V. Larsen.

**Publication date: 30. October 2023**

**By Bureau Veritas HSE**  
www.bureauveritas.dk  
+45 7731 1000

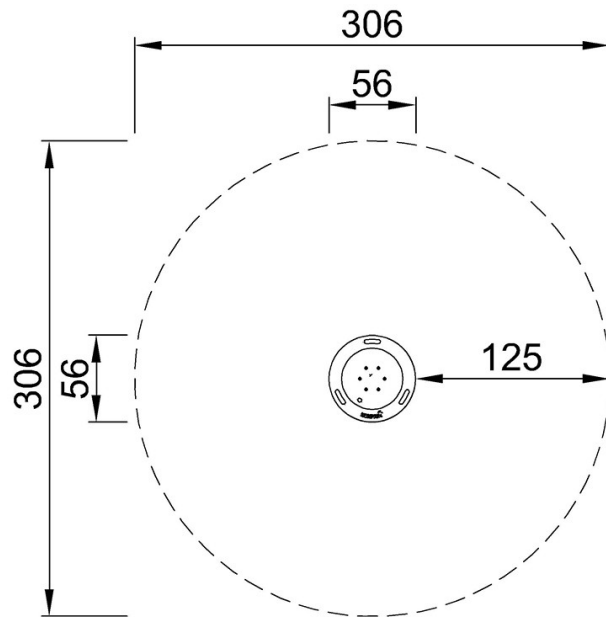


# Springer Bowl

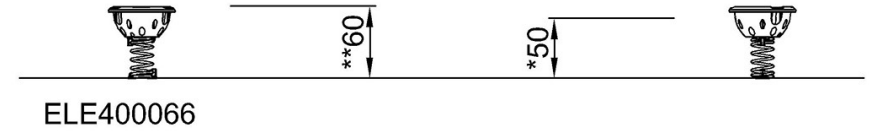
ELE400066

\* Max Wys. Upadku | \*\* Wysokość | \*\*\* Strefa Bezpieczeństwa

\* Max Wys. Upadku | \*\* Max Wysokość



ELE400066  
\*50cm  
\*\*60cm  
\*\*\*7.4m<sup>2</sup>



[Kliknij, aby zobaczyć RZUT Z GÓRY](#)

[Kliknij, aby zobaczyć RZUT BOCZNY](#)