

# Middelgrote Glijtoren

PCM114621

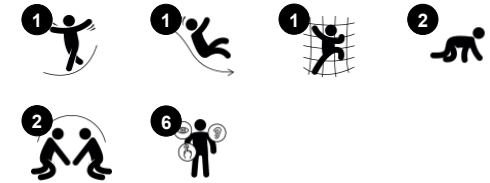
**KOMPAN**  
Let's play



Item nummer PCM114621-0901

## Algemene Product Informatie

Afmetingen LxBxH	319x121x230 cm
Leeftijdsgroep	4+
Speelcapaciteit	3
Kleuropties	



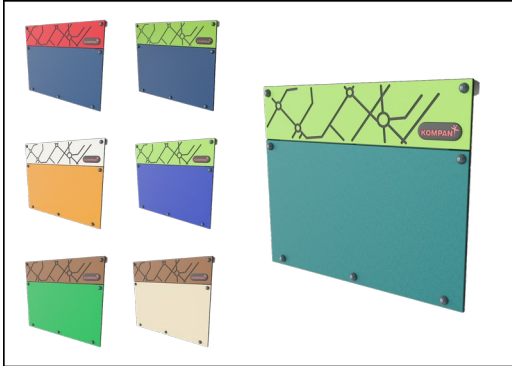
Deze glijtoren verleidt kinderen om achterelkaar te klimmen en glijden. Ze genieten zo van de actieve speelactiviteiten, dat ze bij elk bezoek aan de speeltuin weer enthousiast op het speeltoestel afrennen. De buisladder biedt een snelle weg naar boven. Klimmen op de buisladder traint de spieren en bilaterale coördinatievaardigheden, die bijdragen aan

een goede samenwerking tussen beide hersenhelften. Deze samenwerking is essentieel voor de ontwikkeling van andere belangrijke vaardigheden, zoals lezen en leren. Klimmen versterkt ook de arm- en beenspieren. Na de uitdagende klim naar boven, is het extra leuk om vanaf de hoge toren razendsnel terug naar beneden te glijden. Glijden draagt bij aan

een goede lichaamshouding en stimuleert de ontwikkeling van evenwichtsgevoel en rompspieren. Al samenspelend leren kinderen belangrijke sociaal-emotionele vaardigheden zoals empathie en onderhandelen. Het platform is een leuke ontmoetingsplek waar kinderen gezellig kunnen samenspelen, praten en lachen.

# Middelgrote Glijtoren

PCM114621



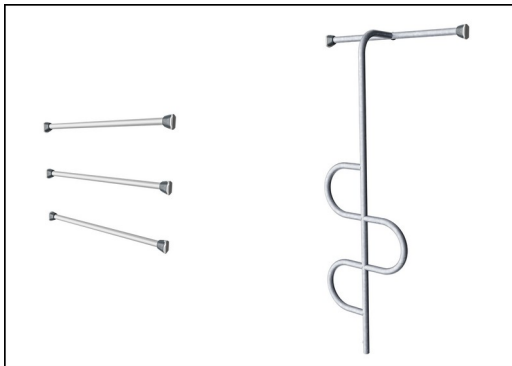
Panelen van 19mm EcoCore™. EcoCore™ is een uiterst duurzaam, milieuvriendelijk materiaal. Het is recyclebaar na gebruik en gemaakt van +95% gerecycled post-consumer materiaal van voedselverpakkingsafval.



Hoofdstaanders met thermisch verzinkte stalen voetstukken zijn beschikbaar in verschillende materialen: Druk geïmpregneerde grenen staanders. Stalen staanders, pre-gegalvaniseerd van binnen en buiten en met gepoedercoate afwerking. Loodvrij aluminium met kleurgeanodiseerde afwerking. Greenline TexMade staanders van 95% post-consumer gerecycled PE en textielafval.



Alle platformen worden ondersteund door speciale, koolstofarme profielen met meerdere bevestigingsopties. De grijsgekleurde, gegoten PP platformen zijn gemaakt van 75% post-consumer materiaal en zijn voorzien van een antisliptextuur.



De sporten van de buisladder zijn van binnen en van buiten thermisch verzinkt met loodvrij zink. Het verzinken heeft een uitstekende corrosiebestendigheid in de buitenlucht en vereist weinig onderhoud.



De glijbanen zijn beschikbaar in zes verschillende kleuren en drie materiaalsoorten: Rechte of gebogen PE glijbanen, uit één stuk gegoten, gemaakt van 33% gerecycled post-consumer materiaal. Gecombineerd, met EcoCore™ zijwanden en RVS. Of volledig in RVS en uit één stuk, voor vandalismebestendiger oplossingen.



KOMPAN GreenLine uitvoeringen zijn gemaakt van uiterst milieuvriendelijke materialen met de laagst mogelijke CO2e emissiefactor. TexMade staanders, EcoCore™ panelen van 95% post-consumer gerecycled afval en gegoten PP platformen.

Item nummer PCM114621-0901

## Installatie informatie

Max. valhoogte	148 cm
Veiligheidszone	22,0 m <sup>2</sup>
Totale installatietijd	6,8
Graafwerk (vol.)	0,27 m <sup>3</sup>
Benodigd beton	0,00 m <sup>3</sup>
Verankeringsdiepte	90 cm
Verzendingsgewicht	210 kg
Verankeringsopties	In-ground ✓ Oppervlak ✓

## Garantie informatie

EcoCore HDPE	Levenslang
Gegalvaniseerd staal	Levenslang
Staander	10 jaar
PP Decks	10 jaar
Gegarandeerde reserveonderdelen	10 jaar



# Sustainability Data

PCM114621



Cradle to Gate A1-A3	Total CO <sub>2</sub> emission	CO <sub>2</sub> e/kg	Recycled materials
	kg CO <sub>2</sub> e	kg CO <sub>2</sub> e/kg	%
<b>PCM114621-0950</b>	247,60	1,36	70,61
<b>PCM114621-0901</b>	391,25	2,57	51,51

The overall framework applied for these factors is the Environmental Product Declaration (EPD), which quantifies "environmental information on the life cycle of a product and enable comparisons between products fulfilling the same function" (ISO, 2006). This follows the structure and applies a Life-Cycle Assessment approach to the entire Product stage from raw material through manufacturing (A1-A3))

**Kompan A/S**  
C.F. Tietgens Boulevard 32C  
DK-5220 Odense SØ  
Denmark



## Verification of CO<sub>2</sub> calculation of: Play systems



Data version no. 2023-10-05

The CO<sub>2</sub> calculation and data are in compliance with the principles of a carbon footprint impact according to the GHG protocol (Greenhouse Gas Protocol), Scope 3, cradle to gate related to all individual components in the product category: "Play systems" represented by item no.: PCM200321-0950.

(Scope 3 emissions include emission sources in the upstream and downstream value chain).

**Date: 30. October 2023 | Valid until: 30. October 2025**

Verified by:

Julie Marie Vejsgaard Larsen, LCA & EPD Consultant

Verification based on report: Validation of CO<sub>2</sub> calculation of 9 categories of Kompan product line, version 1.0, prepared by: Bureau Veritas HSE, Denmark: Julie M. V. Larsen.

**Publication date: 30. October 2023**

By Bureau Veritas HSE  
www.bureauveritas.dk  
+45 7731 1000

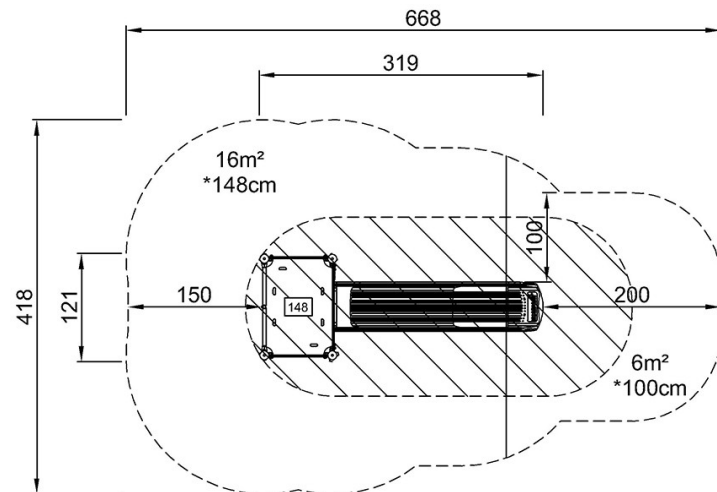


# Middelgrote Glijtoren

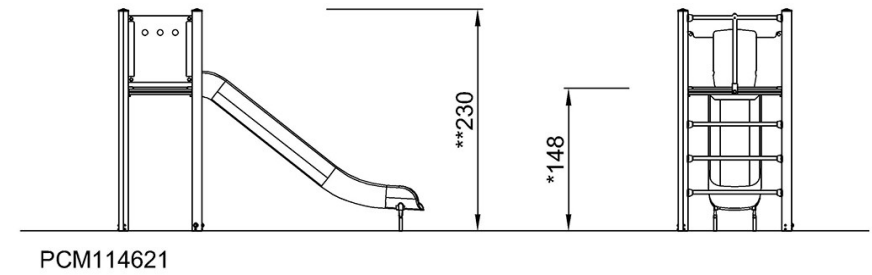
PCM114621

Max. valhoogte | Totale Hoogte | Veiligheidszone

Max. valhoogte | Totale Hoogte



PCM114621  
\*148cm  
\*\*230cm  
\*\*\*22m<sup>2</sup>



[Bekijk BOVENAANZICHT](#)

[Bekijk ZIJAANZICHT](#)