

Torre Triple con Puente

PCM300521

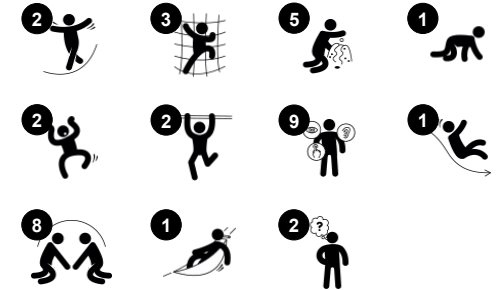
KOMPAN
Let's play



Número de artículo PCM300521-0603

Información general del producto

Dimensiones LxAnch.xAl.	348x400x211 cm
Grupo de edad	1+
Usuarios	24
Opciones de color	



La Torre Triple con Puente tiene una brillante variedad de actividades de juego. La torre con tobogán permite experimentar un bucle rápido entre las escaleras y el tobogán que puede ser inmensamente divertido, un juego de ritmo rápido que también entrena el sentido del equilibrio. Para mayor emoción, el puente tambaleante responde al movimiento del niño

cuando se desplaza sobre él, entrenando el equilibrio y la conciencia espacial. Estas habilidades motrices son fundamentales para manejarse con seguridad en el mundo. La espaciosa casa de juegos tiene un diseño transparente y paneles de juego que permiten a los niños jugar desde el interior y el exterior. Los paneles del escritorio transportador, así

como el panel de la rueda dentada, invitan a la cooperación y a la toma de turnos, estimulando las habilidades socio-emocionales de los niños y su capacidad para hacer amigos.



Los datos están sujetos a cambios sin previo aviso.

Torre Triple con Puente

PCM300521

KOMPAN
Let's play



Panel de flores

Socio-emocional: invita a la cooperación debido al juego simultáneo desde ambos lados. **Cognitivo:** sugiere un tema y apoya el juego dramático, que estimula los idiomas y las habilidades de comunicación.



Puente Trekking

Físico: el puente tambaleante entrena el equilibrio y la coordinación, así como la conciencia espacial, cuando los niños cruzan el puente corriendo o saltando. **Socio-emocional:** se desarrolla la toma de turnos y la consideración al cruzarse y sentir los movimientos de los demás. Cooperación y socialización con otros en y alrededor del puente.



Tobogán

Físico: el deslizamiento desarrolla la conciencia espacial y el sentido del equilibrio. Además, los músculos del tronco se entrenan al sentarse erguido y bajar. **Socio-emocional:** la empatía se fomenta al respetar y tomar los distintos turnos para su uso. **Cognitivo:** los niños pequeños desarrollan su comprensión del espacio, la velocidad y las distancias cuando se deslizan rápidamente hacia abajo.



Subir al puente

Físico: las barras transversales antideslizantes sirven de apoyo para que los niños suban y bajen, favoreciendo la conciencia espacial.



Panel cambio de marchas

Socio-emocional: fomenta la cooperación, el repeto y la toma de turnos, así como el hecho de compartir. **Cognitivo:** sugiere un temática y apoya el juego de rol, que estimula las habilidades lingüísticas y las habilidades comunicativas a la hora de explicar funcionalidades. **Creativo:** cambiando la posición de la marcha, dejando su marca.



Túnel de gateo

Físico: los niños pueden cruzar el agujero gateando, y así desarrollar la coordinación cruzada, la propiocepción y la conciencia espacial. **Socio-emocional:** cooperación y respeto de los turnos al adelantarse unos a otros.



Balcón

Socio-emocional: el balcón invita a reunirse e interactuar con las personas a nivel del suelo. **Cognitivo:** invita al juego dramático y a la representación, lo que estimula el desarrollo del lenguaje.

Torre Triple con Puente

PCM300521



Los paneles están disponibles en dos materiales diferentes: HDPE EcoCore™ de 19 mm o madera de pino impregnada y pintada de marrón. EcoCore™ es un material ecológico muy duradero, que no solo es reciclable después de su uso, sino que también consta de un núcleo producido a partir de material 100% reciclado. Los tableros de madera de pino están incrustados en marcos de acero inoxidable.



Los postes principales con base de acero galvanizado en caliente están disponibles en diferentes materiales: Postes de madera de pino impregnada a presión. Postes de acero pregalvanizados por dentro y por fuera con acabado superior en polvo. Aluminio sin plomo con acabado superior anodizado en color. Postes Greenline TexMade de 100% de PE reciclado post-consumo y residuos textiles.



Todas las cubiertas se apoyan en perfiles de aluminio de bajo carbono de diseño exclusivo con múltiples opciones de fijación. Las cubiertas moldeadas de color gris están fabricadas con un 75% de material de PP de desecho oceánico postconsumo con un patrón antideslizante y una superficie texturizada.

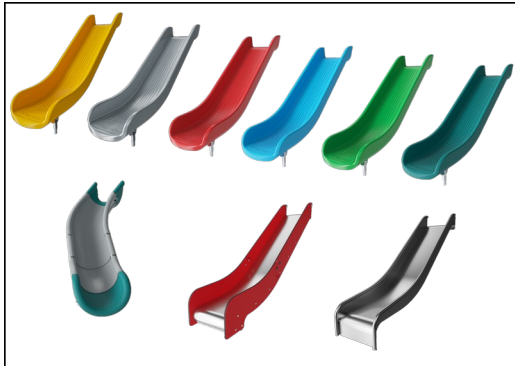
Número de artículo PCM300521-0603

Información de instalación

Altura máxima de caída	100 cm
Área de seguridad	33,2 m ²
Horas de instalación	20,3
Volumen de excavación	0,51 m ³
Volumen de hormigón	0,00 m ³
Profundidad de anclaje	60 cm
Peso del envío	688 kg
Opciones de anclaje	Enterrar ✓ Suelo duro ✓

Garantías

EcoCore HDPE	De por vida
Post	10 años
Cubiertas PP	10 años
Piezas de repuesto garantizadas	10 años



Los toboganes pueden elegirse en seis colores y tres materiales diferentes: Correderas rectas o curvas de PE moldeado de una pieza. Combinación de laterales EcoCore™ y acero inoxidable. Acero inoxidable completo en diseño de una pieza para soluciones más a prueba de vandalismo.



Los componentes de acero coloreado tienen una base de galvanización en caliente y un acabado superior con recubrimiento en polvo. Esto proporciona una máxima resistencia a la corrosión en todos los climas del mundo.



Las versiones GreenLine de KOMPAN están diseñadas con los materiales más respetuosos con el medio ambiente y con un factor de emisión de CO₂e lo más bajo posible. Poste TexMade, paneles EcoCore™ de residuos oceánicos 100% reciclados y cubiertas de PP moldeado.



Sustainability Data

PCM300521



Cuna a puerta A1-A3	Emisión total CO ₂	CO ₂ e/kg	Materiales Reciclados
	kg de CO ₂ e	kg de CO ₂ e/kg	%
PCM300521-0651	829,08	1,71	64,65
PCM300521-0603	817,55	1,71	25,79

El marco general aplicado para estos factores es la Declaración Ambiental de Producto (EPD), que cuantifica "la información ambiental sobre el ciclo de vida de un producto y permite realizar comparaciones entre productos que cumplen la misma función" (ISO, 2006). Esto sigue la estructura y aplica un enfoque de evaluación del ciclo de vida a toda la etapa del producto, desde la materia prima hasta la fabricación (A1-A3))

Kompan A/S
C.F. Tietgens Boulevard 32C
DK-5220 Odense SØ
Denmark



Verification of CO₂ calculation of: Play systems



Data version no. 2023-10-05

The CO₂ calculation and data are in compliance with the principles of a carbon footprint impact according to the GHG protocol (Greenhouse Gas Protocol), Scope 3, cradle to gate related to all individual components in the product category: "Play systems" represented by item no.: PCM200321-0950.

(Scope 3 emissions include emission sources in the upstream and downstream value chain).

Date: 30. October 2023 | Valid until: 30. October 2025

Verified by:

Julie Marie Vejsgaard Larsen, LCA & EPD Consultant

Verification based on report: Validation of CO₂ calculation of 9 categories of Kompan product line, version 1.0, prepared by: Bureau Veritas HSE, Denmark: Julie M. V. Larsen.

Publication date: 30. October 2023

By Bureau Veritas HSE
www.bureauveritas.dk
+45 7731 1000

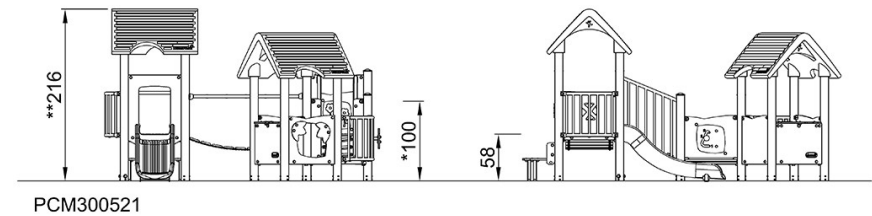
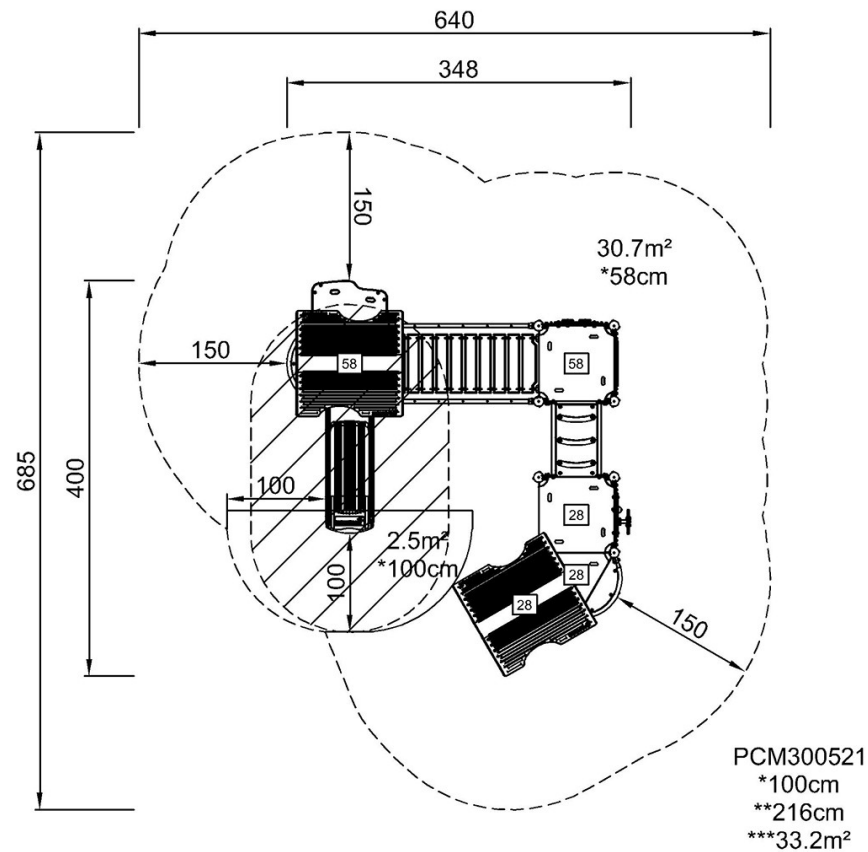


Torre Triple con Puente

PCM300521

* Altura Máx. de caída | ** Altura total | *** Área de seguridad

* Altura Máx. de caída | ** Altura total



[Haga clic para ver VISTA SUPERIOR](#)

[Haga clic para ver VISTA LATERAL](#)