

Robinia Esel, vippe

NRO101

KOMPANI
Let's play



Robinia Esel med sin runde og gyngende kropp tiltrekker seg småbarn for kortere eller lengre turer, igjen og igjen. I tillegg til den tiltalende formen, tilbyr Eselvippen taktil variasjon med håndtak i stål, fotstøtte i gummi og glatt trekropp. Taktil rikdom er en hovedmotivator for utforsking, spesielt hos yngre barn. Taktil variasjon støtter småbarnas

forståelse av materialegenskaper som vekt, glatthet, temperatur og fleksibilitet. Dette er viktig i for eksempel risikostyring. Gyngefjæren sørger for timer, år og tiår med moro. Den beroligende, vuggende bevegelsen til Eselvippen trener balanse og romfølelse. Disse er avgjørende for kroppskontroll, som trengs for å feks. kunne unngå å falle. En god balanse

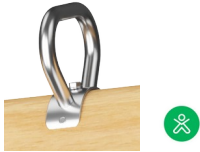
er viktig for evnen til å sitte stille og konsentrere seg. Eselvippen er dermed mye mer enn bare en morsom leke.

Produktnummer NRO101-0401	
Produktinformasjon	
Mål LxBxH	44x75x65 cm
Aldersgruppe	3+
Antall brukere	1
Fargevalg	<input type="radio"/> <input type="radio"/>



Robinia Esel, vippe

NRO101



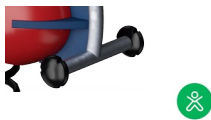
Håndtak

Fysisk: de vertikale håndtakene sikrer et fast grep i ulike høyder, noe som er nødvendig for å vippe fortere. Dette trener hånd- og armmuskulaturen.



Mulighet for dobbel sitteplass

Sosioemosjonell: muligheten for at to kan vippe sammen støtter samarbeidsevner. Videre er den fysiske kontakten med andre barn stor for barnets velvære, målbart i lavere kortisol (stresshormon) nivåer.



Fotstøtte

Fysisk: muligheten for fotstøtte gir ekstra sikkerhet ved intensiv vipping. Å vippe stimulerer sansene for balanse og rom som er grunnleggende for å navigerer sikkert i hverdagen.



Vippefjær

Fysisk: responsen på bevegelser trener balanse og romlig bevissthet. Dette er grunnleggende motoriske ferdigheter som hjelper barnets evne til å sitte stille på en stol som krever en god balansefølelse. **Kognitiv:** trener forståelsen av årsak og virkning: når man beveger kroppen reagerer vippet med bevegelse.

Robinia Esel, vippe

NRO101



Alle organiske Robinia-produkter fra KOMPAN er laget av Robinia-trevirke fra bærekraftige europeiske kilder. På forespørsel kan den leveres som FSC® Certified (FSC® C004450).

Fotstøttene er laget av høykvalitets-rustfritt stål og utstyrt med støpt PUR på utsiden. PUR-fotstøttene er designet med spor for å gjøre overflaten skliskikker.

KOMPAN-Fjærer er laget av høykvalitets fjærstål i henhold til EN10270. Fjærene rengjøres med fosfatering før de males med en epoksygrunning og et polyesterpulverbelegg som toppfinish. Fjærene er festet med unike antiknipebeslag for maksimal sikkerhet og lang levetid.

Produktnummer NRO101-0401

Monteringsinformasjon

Maksimal fallhøyde	60 cm
Sikkerhetszone	6,8 m ²
Total monterings tid	2,1
Utgraving	0,16 m ³
Betong	0,00 m ³
Forankringsdybde (standard)	41 cm
Forsendingsvekt	51 kg
Forankring	In-ground ✓ Surface ✓

Garanti

Robiniatre	15 år
Garantert reservedeler	10 år
Fjær	5 år
Komponenter i rustfritt stål	Livstids



Robinia-treet kan leveres som ubehandlet rått trevirke eller males med et brunfarget gjennomsiktig pigmentmaling som opprettholder den gyldne trefargen på treverket.



Grønn data

NRO101



Krybbe til port A1-A3	Totalt CO ₂ -utslipp	CO ₂ -ekvivalent per kg	Resirkuler te materialer
	kg CO ₂ -ekvivalent	kg CO ₂ -ekvivalent/kg	%
NRO101-0401	61,12	1,31	18,23

Det overordnede rammeverket for disse faktorene er miljødeklarasjonen EPD (Environmental Product Declaration), som kvantifiserer «miljøinformasjon om produktets livssyklus og muliggjør sammenligninger mellom produkter som oppfyller samme funksjon» (ISO, 2006). Dette følger strukturen og anvender en livssyklusanalyse for hele produksjonsstadiet fra råvare til ferdig produksjon (A1-A3).

Kompan A/S

C.F. Tietgens Boulevard 32C
DK-5220 Odense SØ
Denmark

Validation of CO₂ calculation method
BUREAU VERITAS
HSE Denmark A/S



Verification of CO₂ calculation of: Nature play



Data version no. 2023-10-05

The CO₂ calculation and data are in compliance with the principles of a carbon footprint impact according to the GHG protocol (Greenhouse Gas Protocol), Scope 3, cradle to gate related to all individual components in the product category: "Nature play" represented by item no.: NRO409-0621.

(Scope 3 emissions include emission sources in the upstream and downstream value chain).

Date: 30. October 2023 | Valid until: 30. October 2025

Verified by:

Julie Marie Vejsgaard Larsen, LCA & EPD Consultant

Verification based on report: Validation of CO₂ calculation of 9 categories of Kompan product line, version 1.0, prepared by: Bureau Veritas HSE, Denmark: Julie M. V. Larsen.

Publication date: 30. October 2023

By Bureau Veritas HSE
www.bureauveritas.dk
+45 7731 1000

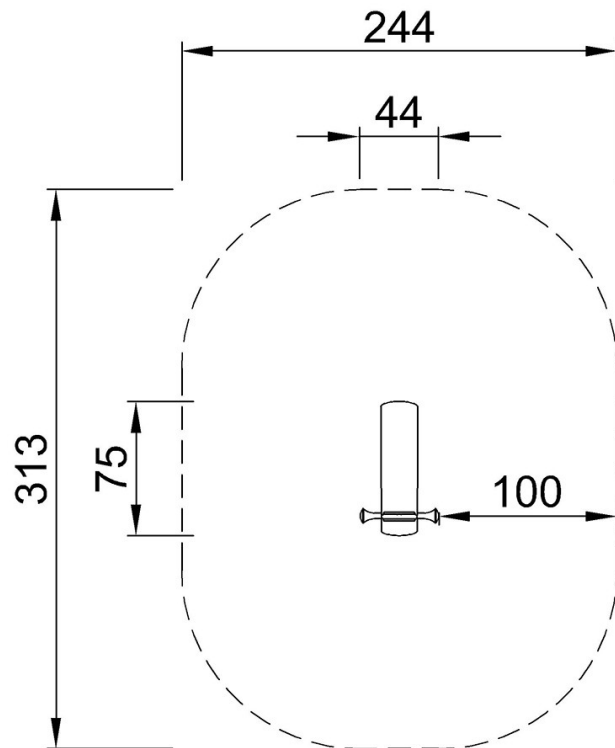


Robinia Esel, vippe

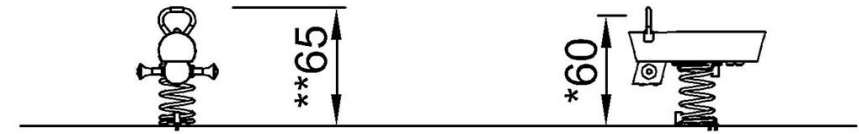
NRO101

* Maks fallhøyde | ** Total høyde | *** Sikkerhetssone

* Maks fallhøyde | ** Total høyde



NRO101
*60cm
**65cm
***6.8m²



NRO101

[Klikk for å se TOP VIEW](#)

[Klikk for å se SIDE VIEW](#)