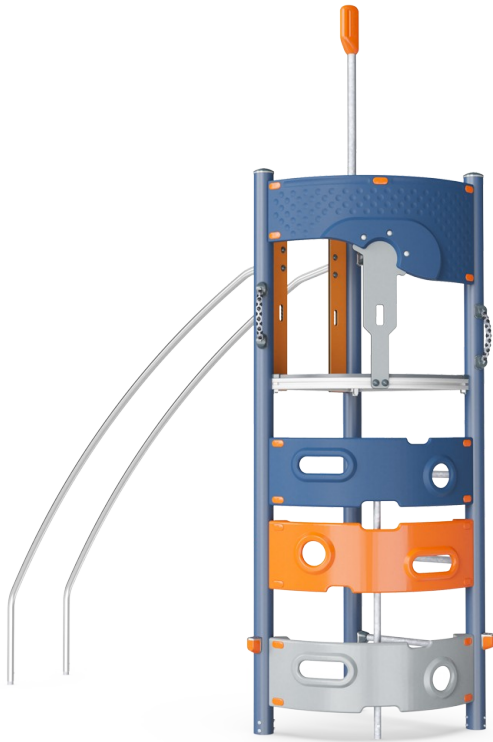


# Speeltoestel - Matterhorn

PCE110121

**KOMPAN**  
Let's play



Speeltoestel - Matterhorn is een compacte speelattractie waar kinderen niet op uitgespeeld raken. Het toestel bulkt van de speelmogelijkheden: van beneden naar boven, van binnen en buiten. Het toestel heeft ingangen aan alle kanten en biedt klimactiviteiten die variëren in moeilijkheidsgraad. De stevige klimwand is aan beide zijden beklimbaar. De grote voetsteunen

en handgrepen bieden kinderen de gelegenheid om even rustiger aan te doen en te gaan staan of zitten. Ook op de toegankelijke trap is voldoende ruimte om even op adem te komen tijdens de klim naar boven of beneden. De uiteenlopende klimactiviteiten stimuleren de ontwikkeling van bilaterale coördinatievaardigheden. En na de uitdagende klim naar boven, is het extra leuk om via de

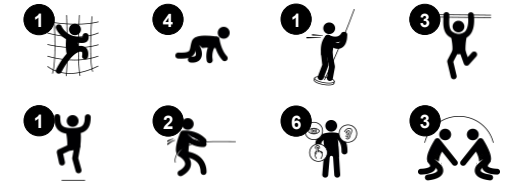
dubbele glijstangen razendsnel naar beneden te glijden. Glijden traint de spieren en draagt bij aan de ontwikkeling van evenwichtsgevoel en ruimtesbesef. Deze vaardigheden zijn essentieel voor een soepele en zelfverzekerde motoriek en voor het inschatten van afstanden en risico's in het verkeer.



Item nummer PCE110121-0901

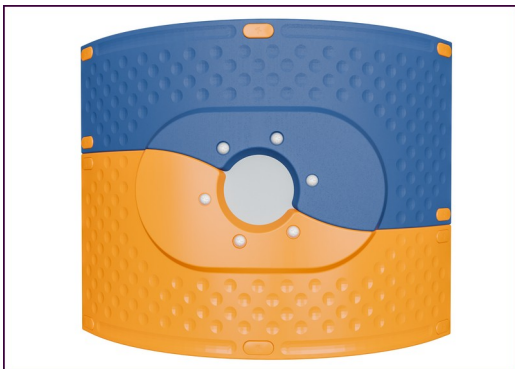
## Algemene Product Informatie

Afmetingen LxBxH	100x298x383 cm
Leeftijdsgroep	6+
Speelcapaciteit	4
Kleuropties	



# Speeltoestel - Matterhorn

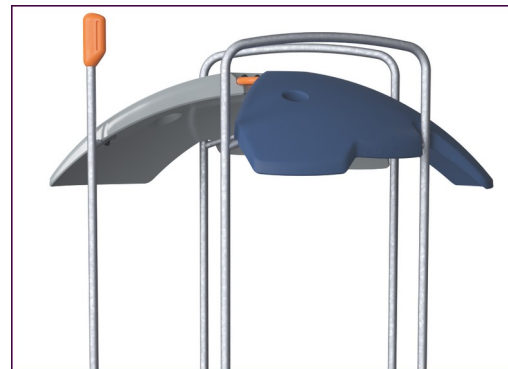
PCE110121



De gebogen ELEMENTS-panels zijn gegoten uit UV-gestabiliseerd, recyclebaar PE gemaakt van 33% post-consumer gerecycled materiaal. En ze bieden meerdere opties voor ingebouwde speelfuncties die zorgen voor een sterke paneeloplossing. De rechte panels zijn gemaakt van KOMPAN 19mm HDPE EcoCore™. Dit is een uiterst duurzaam, milieuvriendelijk en recyclebaar materiaal gemaakt van +95% PCM.



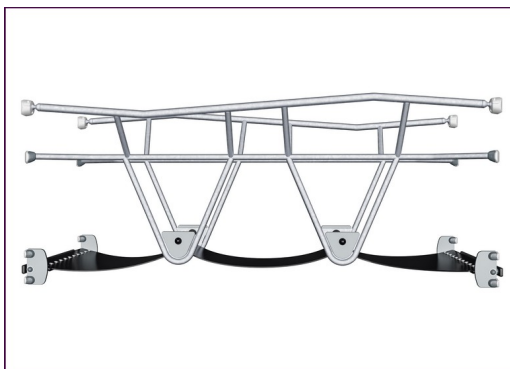
De getoonde klimelementen zijn gemaakt van 33% post-consumer gerecycled materiaal, uit één stuk gegoten en met een minimale wanddikte van 5mm. De klimelementen zijn gemaakt van recyclebaar PE. Dit materiaal heeft een hoge slagbestendigheid binnen een breed temperatuurbereik, wat zorgt voor vandalismebestendigheid op alle locaties.



De ELEMENTS-daken zijn gemaakt van recyclebaar PE gemaakt van 33% post-consumer gerecycled materiaal en hebben een minimale wanddikte van 5mm om een hoge duurzaamheid te garanderen, in alle klimaten wereldwijd. De stalen buizen zijn van binnen en buiten thermisch verzinkt voor een maximale duurzaamheid.



De hoofdstanders zijn gemaakt van hoogwaardig voorverzinkt staal met een gepoedercoate toplaag. De bovenkant van de standers is afgesloten met doppen gemaakt van UV-bestendig nylon (PA6). De grijsgekleurde, gegoten PP vloeren hebben een anti-slip structuur en bestaan voor 75% uit gerecycled post-consumer afval. Alle vloeren worden ondersteund door speciaal ontworpen profielen, gemaakt van koolstofarm aluminium en voorzien van meerdere bevestigingspunten.



ELEMENTS rubbermembranen zijn transportbanden die gemaakt zijn van lagen rubber vermengd met natuurrubber en SBR-rubber. Ze zijn ingebed met lagen bepantsering van geweven PE en PA. De dikte van 8 mm zorgt voor een hoge duurzaamheid in elke omgeving.



ELEMENTS touwen hebben zesstrengs staaldraden en een staaldraadkern. Elke streng is strak omwikkeld met PES-garen, gemaakt van +95% post-consumer materiaal. Het garen wordt gesmolten op iedere afzonderlijke streng, waardoor de touwen zeer slijtvast en vandalismebestendig zijn.

Item nummer PCE110121-0901

## Installatie informatie

Max. valhoogte	238 cm
Veiligheidszone	22,0 m <sup>2</sup>
Totale installatietijd	7,4
Graafwerk (vol.)	0,66 m <sup>3</sup>
Benodigd beton	0,26 m <sup>3</sup>
Verankeringsdiepte	85 cm
Verzendingsgewicht	194 kg
Verankeringsopties	Oppervlak ✓ In-ground ✓

## Garantie informatie

Gebogen panels	10 jaar
EcoCore HDPE	Levenslang
Membraan	2 jaar
Stander	10 jaar
Gegarandeerde reserveonderdelen	10 jaar



# Sustainability Data

PCE110121



Cradle to Gate A1-A3	Total CO <sub>2</sub> emission	CO <sub>2</sub> e/kg	Recycled materials
	kg CO <sub>2</sub> e	kg CO <sub>2</sub> e/kg	%
PCE110121-0901	395,12	2,66	54,83

The overall framework applied for these factors is the Environmental Product Declaration (EPD), which quantifies "environmental information on the life cycle of a product and enable comparisons between products fulfilling the same function" (ISO, 2006). This follows the structure and applies a Life-Cycle Assessment approach to the entire Product stage from raw material through manufacturing (A1-A3))

**Kompan A/S**  
C.F. Tietgens Boulevard 32C  
DK-5220 Odense SØ  
Denmark



## Verification of CO<sub>2</sub> calculation of: Play systems



Data version no. 2023-10-05

The CO<sub>2</sub> calculation and data are in compliance with the principles of a carbon footprint impact according to the GHG protocol (Greenhouse Gas Protocol), Scope 3, cradle to gate related to all individual components in the product category: "Play systems" represented by item no.: PCM200321-0950.

(Scope 3 emissions include emission sources in the upstream and downstream value chain).

**Date: 30. October 2023 | Valid until: 30. October 2025**

Verified by:

Julie Marie Vejsgaard Larsen, LCA & EPD Consultant

Verification based on report: Validation of CO<sub>2</sub> calculation of 9 categories of Kompan product line, version 1.0, prepared by: Bureau Veritas HSE, Denmark: Julie M. V. Larsen.

**Publication date: 30. October 2023**

By Bureau Veritas HSE  
www.bureauveritas.dk  
+45 7731 1000

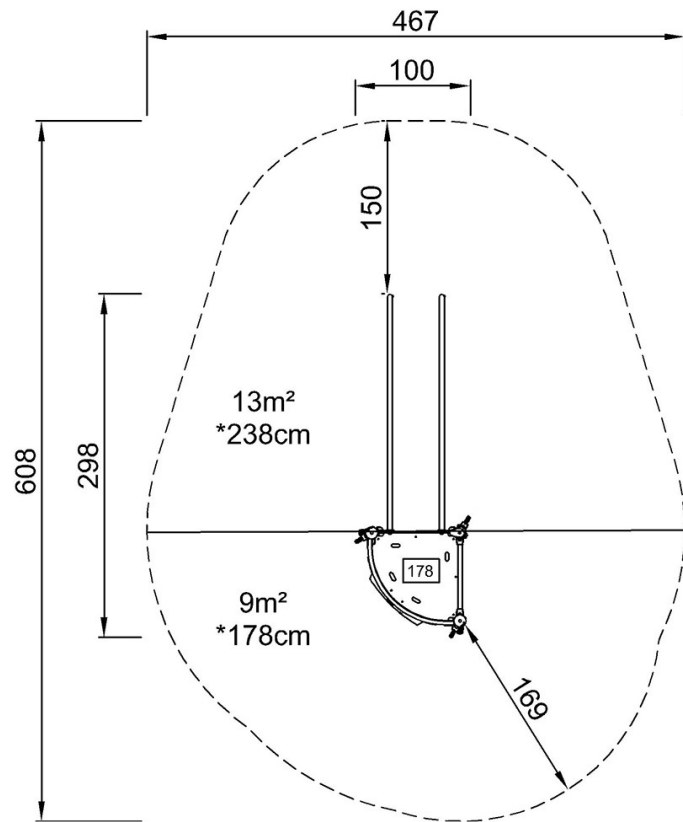


# Speeltoestel - Matterhorn

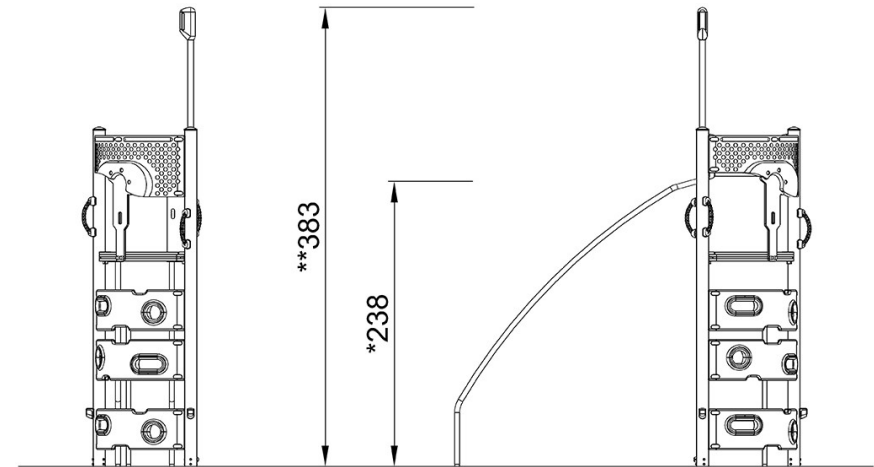
PCE110121

Max. valhoogte | Totale Hoogte | Veiligheidszone

Max. valhoogte | Totale Hoogte



PCE110121  
\*238cm  
\*\*383cm  
\*\*\*22m<sup>2</sup>



PCE110121

[Bekijk BOVENAANZICHT](#)

[Bekijk ZIJAAANZICHT](#)