

Maisonnette Comptoir


KPL403

KOMPAN
Let's play



La Maisonnette avec poteaux en bois est une petite maison de jeux pour se retrouver et participer à des jeux comme la marchande ou tout autre jeu d'imagination. Se retrouver et jouer ensemble est important pour le développement social des enfants, tout comme les jeux de rôles sont essentiels au développement de ses facultés cognitives, en

particulier le développement du langage.

Référence KPL40311-0601	
Informations générales	
Dimensions LxPxH	120x99x164 cm
Age minimum	6m+
Capacité idéale (utilisateurs)	4
Options de couleurs	



Les données peuvent être modifiées sans préavis.

Maisonnette Comptoir

KPL403



Bureau

Socio-émotionnel: le partage et la coopération des deux côtés créent un scénario social qui soutient la communication et l'interaction sociale.



Thème

Cognitive: suggère un thème et soutient le jeu de rôle, qui stimule les langues et les compétences de communication.

Maisonnette Comptoir

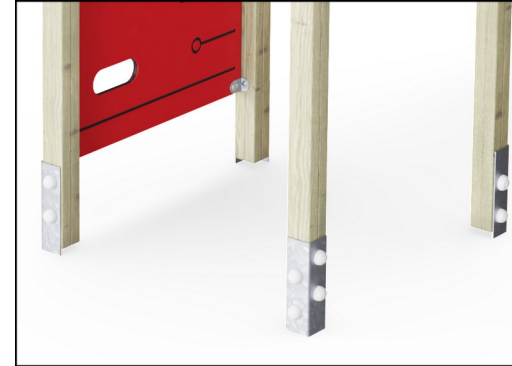
KPL403



Panneaux de 19 mm EcoCore™, matériau hautement durable et respectueux de l'environnement, qui est non seulement recyclable après utilisation, mais se compose également d'un noyau fabriqué à partir de matériaux post-consommation recyclés à 100 % à partir de déchets d'emballages alimentaires.



Deux types de matériaux sont disponibles pour les poteaux de la tour principale : Poteaux en bois de pin Européen de classe 3, imprégné avec traitement au Tanalith E3475 conformément à la norme EN 335. Poteau en aluminium d'épaisseur 2 mm avec traitement de surface anodisé. Aluminium EN AW-6060 T66.



Les poteaux principaux sont équipés de pieds en acier galvanisé à chaud. Les pieds en acier surélèvent les poteaux de 20 mm du niveau du sol pour éviter tout contact avec le revêtement de surface.

Référence KPL40311-0601

Installation

Hauteur de Chute Max.	0 cm
Zone de sécurité	12,1 m ²
Temps total d'installation	4,4
Volume d'excavation	0,22 m ³
Volume de béton	0,00 m ³
Profondeur ancrage	60 cm
Poids d'expédition	91 kg
Options d'ancrage	A enterrer ✓ A cheviller ✓

Garantie

Aluminium	15 ans
EcoCore HDPE	Garanti à vie
Pièces creuses en PE	10 ans
Bois Pin	10 ans
Dispo pièces après arrêt fab.	10 ans



Données sur le développement durable

KPL403



Cradle to Gate A1-A3	Émissions totales de CO ₂	CO ₂ e/kg	Matériaux recyclés
	kg CO ₂ e	kg CO ₂ e/kg	%
KPL40311-0601	103,61	1,46	40,25

Le cadre général appliqué est la Déclaration Environnementale Produit (DEP), qui quantifie « les informations environnementales sur le cycle de vie d'un produit et permet des comparaisons entre produits remplissant la même fonction » (ISO, 2006). Cela suit la structure et applique une approche d'évaluation du cycle de vie à l'ensemble de l'étape du produit, de la matière première à la fabrication (A1-A3))

Kompan A/S
C.F. Tietgens Boulevard 32C
DK-5220 Odense SØ
Denmark



Verification of CO₂ calculation of: Play systems



Data version no. 2023-10-05

The CO₂ calculation and data are in compliance with the principles of a carbon footprint impact according to the GHG protocol (Greenhouse Gas Protocol), Scope 3, cradle to gate related to all individual components in the product category: "Play systems" represented by item no.: PCM200321-0950.

(Scope 3 emissions include emission sources in the upstream and downstream value chain).

Date: 30. October 2023 | Valid until: 30. October 2025

Verified by:

Julie Marie Vejsgaard Larsen, LCA & EPD Consultant

Verification based on report: Validation of CO₂ calculation of 9 categories of Kompan product line, version 1.0, prepared by: Bureau Veritas HSE, Denmark: Julie M. V. Larsen.

Publication date: 30. October 2023

By Bureau Veritas HSE
www.bureauveritas.dk
+45 7731 1000

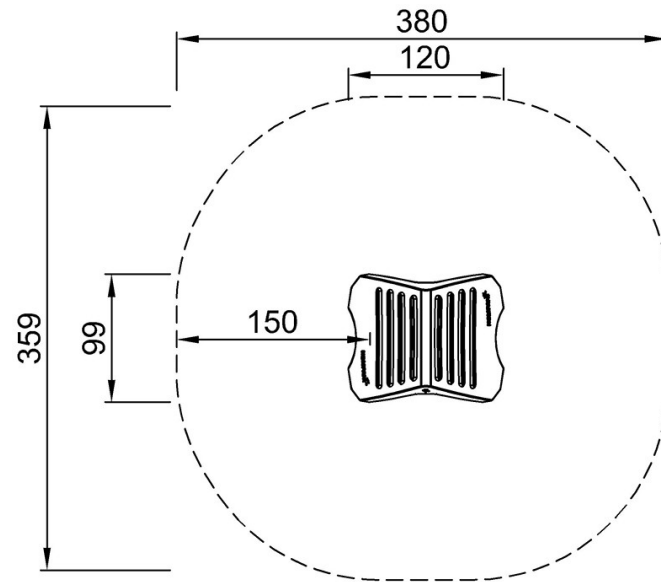


Maisonnette Comptoir

KPL403

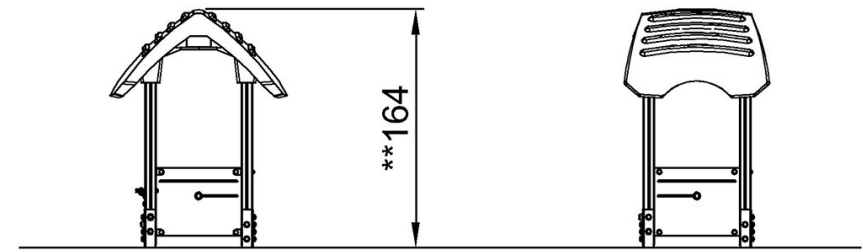
* Hauteur de chute maximale | ** Hauteur totale | *** Zone de sécurité

* Hauteur de chute maximale | ** Hauteur totale



KPL40312

**164cm
***12.1m²



KPL40312

[Cliquez pour voir le rapport VUE DE DESSUS](#)

[Cliquez pour voir le rapport VUE LATÉRALE](#)