

# Tavolo fiore

KPL503

**KOMPANI**  
Let's play



Codice articolo KPL503-0611

## Informazioni generali prodotto

Dimensioni (LxLxA)	43x46x55 cm
Età d'uso	2+
Capacità di gioco	2
Opzioni colori	



Il Tavolo Fiore introduce un bel punto di ritrovo in qualsiasi area di gioco. Con la sua forma piacevolmente intagliata, il Tavolo fiore ospiterà gli oggetti che i bambini piccoli sono soliti portare al parco giochi. Il Tavolo fiore è molto utile anche come base per esperimenti creativi, ad esempio per costruire con la sabbia. Il Tavolo Fiore può fungere anche da seduta.

Ultimo ma non da meno, il Tavolo Fiore può essere un punto in cui i bambini possono ritirarsi quando hanno bisogno di una pausa dal gioco più intenso. Può essere il luogo dove vengono ponderate o concordate le prossime mosse del gioco: una tregua socio-emotiva dal gioco sfrenato.



# Tavolo fiore

KPL503



## Tavolo

**Socio-emotivo:** luogo d'incontro e creatore di spazi. La condivisione e la cooperazione creano uno scenario sociale che favorisce la comunicazione e la collaborazione.



# Tavolo fiore

KPL503



Pannelli di EcoCore™ da 19 mm. EcoCore™ è un materiale altamente resistente ed ecologico, che non solo è riciclabile dopo l'uso, ma è anche costituito da un nucleo prodotto al 100% da materiale riciclato.

Le superfici in acciaio sono zincate a caldo all'interno e all'esterno con zinco senza piombo. La zincatura ha un'eccellente resistenza alla corrosione in ambienti esterni e richiede una bassa manutenzione.

Codice articolo KPL503-0611

## Informazione installazione

Max. altezza di caduta	0 cm
Superficie di sicurezza	9,4 m <sup>2</sup>
Tempo d'installazione totale	1,4
Volume di scavo	0,12 m <sup>3</sup>
Volume di calcestruzzo	0,00 m <sup>3</sup>
Profondità di base (standard)	60 cm
Peso della spedizione	14 kg
Opzioni ancoraggio	Interrato ✓ Superficie ✓

## Garanzie

EcoCore	Garanzia a vita
Acciaio zincato	Garanzia a vita
Garanzia pezzi di ricambio	10 anni



# Sustainability Data

KPL503



Cradle to Gate A1-A3	Total CO <sub>2</sub> emission	CO <sub>2</sub> e/kg	Recycled materials
	kg CO <sub>2</sub> e	kg CO <sub>2</sub> e/kg	%
KPL503-0611	20,50	1,63	37,76

The overall framework applied for these factors is the Environmental Product Declaration (EPD), which quantifies "environmental information on the life cycle of a product and enable comparisons between products fulfilling the same function" (ISO, 2006). This follows the structure and applies a Life-Cycle Assessment approach to the entire Product stage from raw material through manufacturing (A1-A3))

**Kompan A/S**  
 C.F. Tietgens Boulevard 32C  
 DK-5220 Odense SØ  
 Denmark



## Verification of CO<sub>2</sub> calculation of: Themed play systems



Data version no. 2023-10-05

The CO<sub>2</sub> calculation and data are in compliance with the principles of a carbon footprint impact according to the GHG protocol (Greenhouse Gas Protocol), Scope 3, cradle to gate related to all individual components in the product category: "Themed play systems" represented by item no.: MSC641100-3717P.

(Scope 3 emissions include emission sources in the upstream and downstream value chain).

**Date: 30. October 2023 | Valid until: 30. October 2025**

Verified by:

Julie Marie Vejsgaard Larsen, LCA & EPD Consultant

Verification based on report: Validation of CO<sub>2</sub> calculation of 9 categories of Kompan product line, version 1.0, prepared by: Bureau Veritas HSE, Denmark: Julie M. V. Larsen.

**Publication date: 30. October 2023**

By Bureau Veritas HSE  
 www.bureauveritas.dk  
 +45 7731 1000

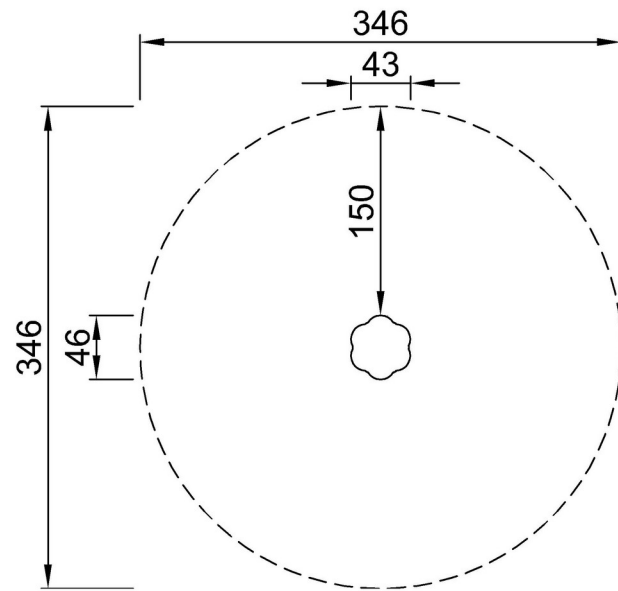


# Tavolo fiore

KPL503

Altezza di caduta massima | Altezza totale | Superficie di sicurezza

Altezza di caduta massima | Altezza totale



KPL503  
\*\*55cm  
\*\*\*9.4m<sup>2</sup>



KPL503

[Fai clic per visualizzare il rapporto VISTA SUPERIORE](#)

[Fai clic per visualizzare il rapporto VISTA LATERALE](#)