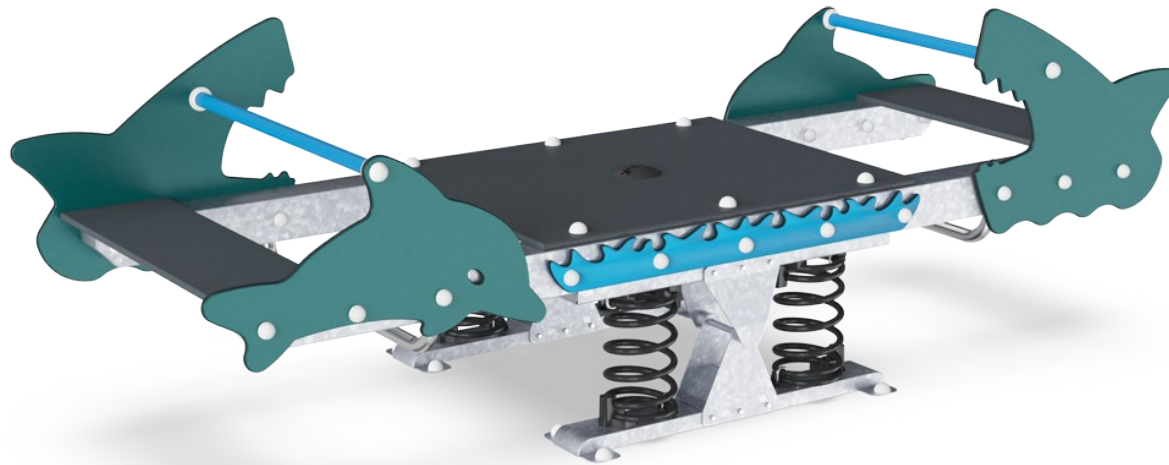


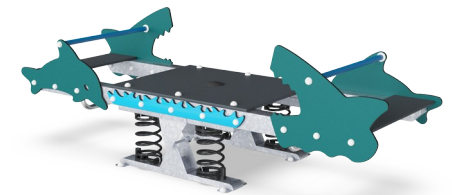
Sechser-Wippe Ozean mit Plattform

M187

KOMPAN
Let's play



Produktnummer M18775-01P	
Allgemeine Produktinformation	
Maße L x B x H	108x315x100 cm
Empfohlenes Alter	3+
Spielkapazität (Nutzer)	10
Farbauswahl	



Die Sechser-Wippe hilft, Kinder zum gemeinsamen Spielen und Schaukeln zu ermutigen. Das moderne Design und die stabilen Rücken- und Fussstützen ermöglichen es, dass viele Kinder mit unterschiedlichen Fähigkeiten zusammen spielen können. Die Risikofreudigen können sicher auf der mittleren Plattform stehen und die Bewegung der anderen wahrnehmen. Die geräumige Plattform

ermöglicht auch ein geselliges Beisammensein und die Kinder können sich hinlegen oder setzen. Auch für die Betreuer ist genügend Platz vorhanden. Die Sitze am Ende sind gross genug für ältere Kinder und auch für Erwachsene. Der lustige Nervenkitzel des Schaukelns, einzeln, in kleinen oder grossen Gruppen, wird Kinder dazu bringen, immer wieder zurückzukehren. Das Schaukeln auf der

Ozean-Sechser-Wippe trainiert die Muskeln und Motorik der Kinder, ihr Gleichgewicht und ihre Koordination. Die Geräumigkeit der Wippe unterstützt die Entwicklung sozial-emotionaler Fähigkeiten, z.B. Kooperation, Rücksichtnahme und Abwechslung. Ausserdem verstehen Kleinkinder Zusammenhänge zwischen Ursache und Wirkung.



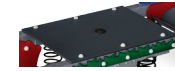
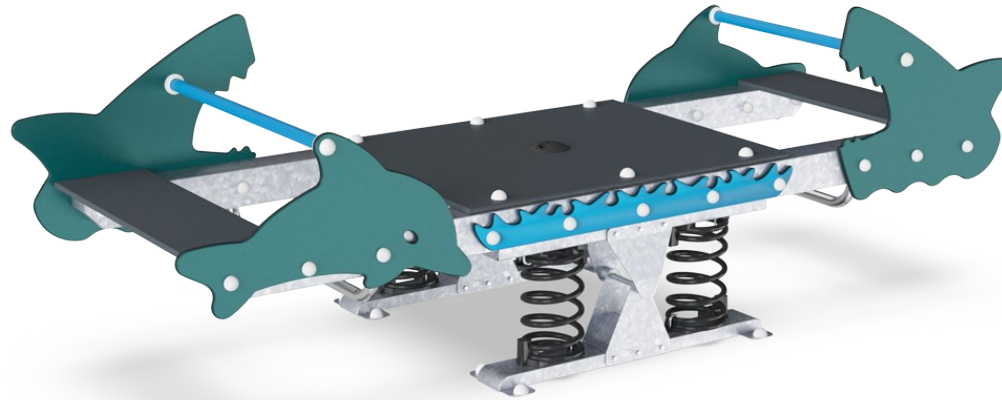
Sechser-Wippe Ozean mit Plattform

M187



Doppelte Sitzmöglichkeit

Sozial-Emotional: die Möglichkeit, zu zweit zu wippen, fördert die Kooperationsfähigkeit. Außerdem ist der körperliche Kontakt mit anderen großartig für das Wohlbefinden der Kinder, messbar in einem niedrigeren Cortisolspiegel (Stresshormon).



Zentrale Plattform

Physisch: unterstützt die Beweglichkeit, das Gleichgewicht und die Koordination beim Stehen, den Einsatz der Bein- und Rumpfmuskulatur, den Aufbau der Knochendichte beim Springen. Erleichtern das Sitzen und Liegen auch, so dass es auch für Benutzer mit Behinderungen geeignet ist. **Sozial-Emotional:** bietet einen inklusiven Raum. Ort zum Treffen, auch für Betreuer, die assistieren. Teamarbeit und Geselligkeit beim gemeinsamen Wippen.



Wippfeder

Physisch: eine Reaktion auf Bewegungen trägt zum räumlichen Bewusstsein und Gleichgewichtssinn bei. Dies sind grundlegende motorische Fähigkeiten, die dem Kind helfen, still auf einem Stuhl zu sitzen, was einen guten Gleichgewichtssinn voraussetzt. **Kognitiv:** schult das Verständnis von Ursache und Wirkung: Wenn ich meinen Körper bewege, antwortet die Feder mit Bewegung.



Zusammen wippen

Sozial-Emotional: die Möglichkeit, mit einem anderen Kind zusammen zu schaukeln, trainiert die Kooperationsfähigkeit. Rücksichtnahme auf andere beim Wippen.



Thema

Kognitiv: Gibt ein Thema vor und unterstützt so das Rollenspiel, was die Sprache und Kommunikation trainiert.



Fußstütze

Physisch: die Möglichkeit die Füße abzustützen unterstützt intensives Wippen. Das Wippen stimuliert den Gleichgewichts- und Raumsinn, der grundlegend ist, um sich in der jeweiligen Umgebung zurechtzufinden.

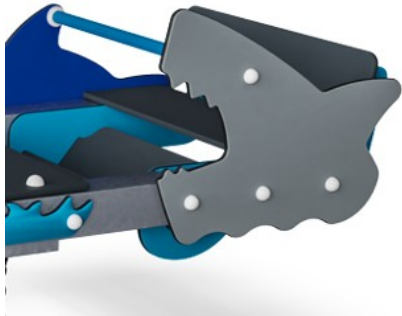


Handgriff

Physisch: Die vertikalen Griffe sorgen für einen festen Griff in verschiedenen Höhen, der für intensives Wippen notwendig ist. Dies trainiert die Hand- und Armmuskeln.

Sechser-Wippe Ozean mit Plattform

M187



Wände aus 19 mm EcoCore™. EcoCore™ ist ein äusserst langlebiges, ressourcenschonendes Material, das nicht nur nach Gebrauch recycelbar ist, sondern auch aus Material besteht, das zu +95 % aus recyceltem Post-Consumer-Material aus Lebensmittelverpackungsabfällen hergestellt wird.



KOMPAN Federn bestehen aus hochwertigem Federstahl nach EN 10270-1. Die Federn werden durch Phosphatierung gereinigt, bevor sie mit einer Epoxid-Grundierung und Polyester-Beschichtung überzogen werden. Die Federn werden mit speziellen Klemmschutz-Elementen angebracht, um für höchste Sicherheit und eine hohe Lebensdauer zu sorgen.



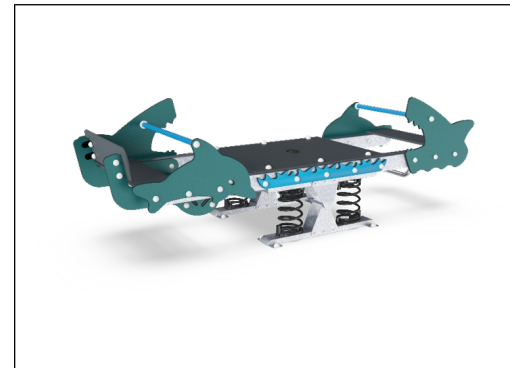
Die Federn werden mit speziellen Klemmschutz-Elementen angebracht, um für höchste Sicherheit und eine hohe Lebensdauer zu sorgen.



Die Stahlstützpfosten sind innen und aussen mit bleifreiem Zink feuerverzinkt. Die Verzinkung hat eine ausgezeichnete Korrosionsbeständigkeit im Aussenbereich und ist wartungsarm.



Plattform und Sitze bestehen aus HPL (Hochdrucklaminat) mit einer Dicke von 17,8 mm mit einer sehr hohen Verschleissfestigkeit und einer einzigartigen rutschfesten KOMPAN-Oberflächenstruktur.



Die blaugrünen GreenLine-Versionen sind aus äusserst umweltschonenden Materialien mit geringstmöglichem CO2e-Emissionsfaktor konstruiert, wie z. B. EcoCore™-Paneele aus +95 % recycelten Post-Consumer-Abfällen aus der maritimen Industrie.

Produktnummer M18775-01P

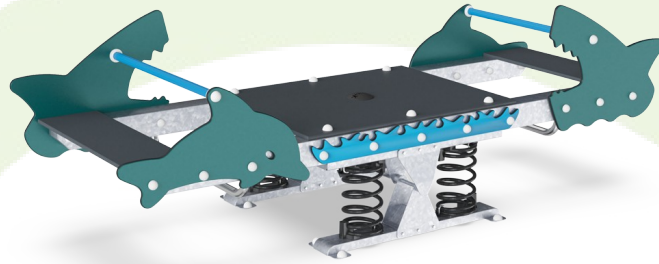
Montage-Information

Max. freie Fallhöhe	100 cm
Fläche des Fallraums	18,0 m ²
Gesamt-Montagezeit	7,9
Erforderlicher Erdaushub	0,15 m ³
Betonbedarf	0,00 m ³
Fundamenttiefe (Standard)	42 cm
Versandgewicht	290 kg
Verankerungsoptionen	TV ✓ OFM ✓

Garantie-Information

EcoCore HDPE	Lebenslang
Verzinkter Stahl	Lebenslang
HPL-Podestplatte	15 Jahre
Ersatzteilgarantie	10 Jahre
Federn	5 Jahre





Von der Wiege bis zum Werkstor („cradle to gate“) (A1–A3)

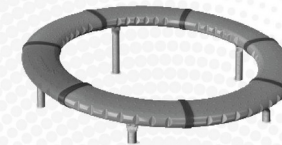
CO ₂ -Emissionen gesamt	CO ₂ e pro kg	Recycelte Materialien	
kg CO ₂ e	kg CO ₂ e pro kg	%	
M18775-01P	590,25	2,44	40,78

Den allgemeinen Rahmen für diese Faktoren bilden die Umweltproduktdeklarationen (EPDs). Mithilfe dieser Grundregeln können die Umweltinformationen über den Lebenszyklus eines Produkts hinweg quantifiziert und Vergleiche zwischen Produkten, die dieselbe Funktion erfüllen, angestellt werden (vgl. ISO, 2006). Diese Struktur wird hier befolgt. Der Ansatz zur Lebenszyklusbewertung wird dabei auf die gesamte Herstellungsphase – vom Rohstoff bis zur Herstellung (A1–A3) – angewendet.

Kompan A/S
C.F. Tietgens Boulevard 32C
DK-5220 Odense SØ
Denmark



Verification of CO₂ calculation of: Freestanding play equipment



Data version no. 2023-10-05

The CO₂ calculation and data are in compliance with the principles of a carbon footprint impact according to the GHG protocol (Greenhouse Gas Protocol), Scope 3, cradle to gate related to all individual components in the product category: "Freestanding play equipment" represented by item no.: GXY916012-3417.

(Scope 3 emissions include emission sources in the upstream and downstream value chain).

Date: 30. October 2023 | Valid until: 30. October 2025

Verified by:

Julie Marie Vejsgaard Larsen, LCA & EPD Consultant

Verification based on report: Validation of CO₂ calculation of 9 categories of Kompan product line, version 1.0, prepared by: Bureau Veritas HSE, Denmark: Julie M. V. Larsen.

Publication date: 30. October 2023

By Bureau Veritas HSE
www.bureauveritas.dk
+45 7731 1000

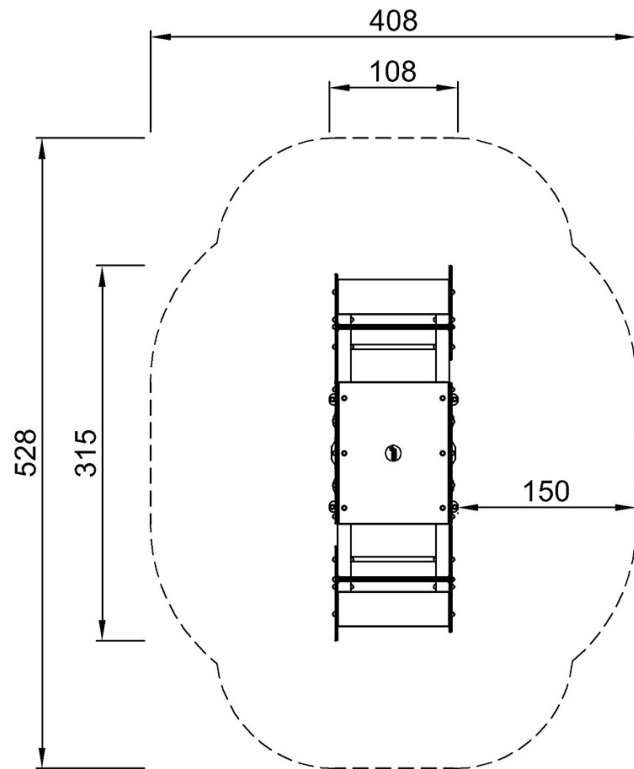


Sechser-Wippe Ozean mit Plattform

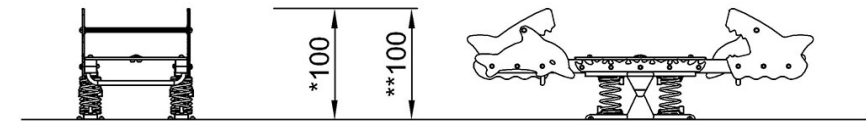
M187

* Max freie Fallhöhe | ** Gesamthöhe | *** Fläche des Fallraums

* Max freie Fallhöhe | ** Gesamthöhe



M18775
*100cm
**100cm
***18m²



M18775

[Klicken Sie hier, um die DRAUFSICHT anzuzeigen](#)

[Klicken Sie hier, um die SEITENANSICHT anzuzeigen](#)