

Houpačkový rám, 2 místný, V = 2,5 m

NRO922

KOMPANI
Let's play



Harmonický design hracích rámu přitahuje pozornost. Houpání ve stabilním pevném rámu zvyšuje pocit bezpečí, a tím i sílu, soustředění a energii, kterou se dítě odváží do houpání vložit. Čím stabilnější, tím větší intenzita hry. Děti se tak budou k archaickému zážitku z houpání vracet znovu a znovu, což prospěje jejich rozvoji rovnováhy a koordinace. Přidání

více sedadel do houpačkového rámu motivuje a posiluje sociální hru a spolupráci.

Položka č. NRO922-0901	
Obecné informace o produktu	
Rozměry DxŠxV	450x219x290 cm
Věková skupina	2+
Kapacita (uživatelé)	-
Možnosti barev	●



Údaje se mohou změnit bez předchozího upozornění.

Houpačkový rám, 2 místný, V = 2,5 m

NRO922

Položka č. NRO922-0901

Informace o instalaci

Maximální výška pádu	0 cm
Bezpečnostní povrchová plocha	0,0 m ²
Celková doba instalace	6,0
Objem výkopu	1,19 m ³
Objem betonu	0,36 m ³
Hloubka základu (standard)	88 cm
Hmotnost dodávky	410 kg
Možnosti ukotvení	V zemi ✓

Informace o záruce

Dřevo Robinia	15 let
Zaručené náhradní díly	10 let
Houpačkové závěsy	5 let



Sustainability Data

NRO922



Výrobní cyklus A1-A3	Celkové emise CO ₂	CO ₂ e na kg	Recyklované materiály
	kg CO ₂ e	kg CO ₂ e/kg	%
NRO922-0901	57,06	0,19	1,09

Celkovým rámcem uplatňovaným pro tyto faktory je Environmentální prohlášení o produktu (EPD), které kvantifikuje „environmentální informace o životním cyklu produktu a umožňuje srovnání mezi produkty, které plní stejnou funkci“ (ISO, 2006). Řídí se vnitřním uspořádáním a uplatňuje přístup k posuzování životního cyklu po celou fázi produktu od suroviny až po dokončení výroby (A1-A3).

Kompan A/S

C.F. Tietgens Boulevard 32C
DK-5220 Odense SØ
Denmark



Verification of CO₂ calculation of: Nature play



Data version no. 2023-10-05

The CO₂ calculation and data are in compliance with the principles of a carbon footprint impact according to the GHG protocol (Greenhouse Gas Protocol), Scope 3, cradle to gate related to all individual components in the product category: "Nature play" represented by item no.: NRO409-0621.

(Scope 3 emissions include emission sources in the upstream and downstream value chain).

Date: 30. October 2023 | Valid until: 30. October 2025

Verified by:

Julie Marie Vejsgaard Larsen, LCA & EPD Consultant

Verification based on report: Validation of CO₂ calculation of 9 categories of Kompan product line, version 1.0, prepared by: Bureau Veritas HSE, Denmark: Julie M. V. Larsen.

Publication date: 30. October 2023

By Bureau Veritas HSE
www.bureauveritas.dk
+45 7731 1000



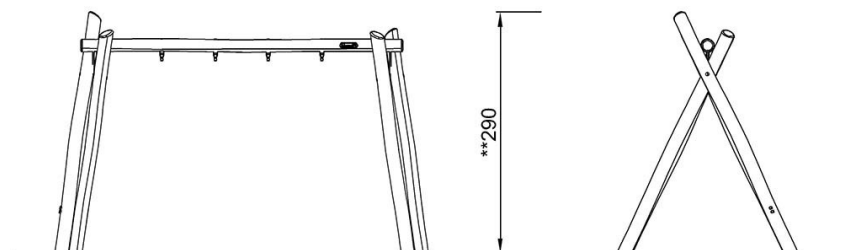
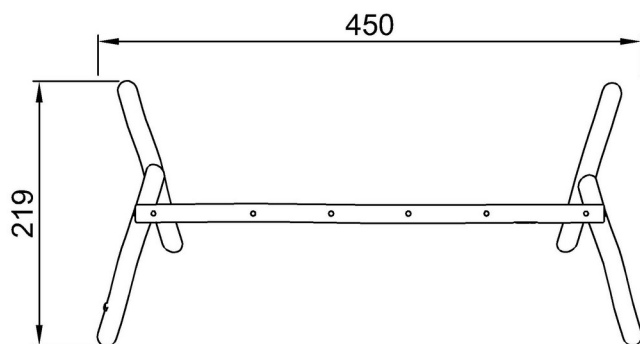
Houpačkový rám, 2 místný, V = 2,5 m

NRO922

KOMPANI
Let's play

* Maximální výška pádu | ** Celková výška | *** Bezpečnostní povrchová plocha

* Maximální výška pádu | ** Celková výška



NRO922

NRO922
**290cm

[Kliknutím zobrazíte poměr zobrazení POHLED SHORA](#)

[Kliknutím zobrazíte poměr stran BOČNÍ POHLED](#)