

# Rueda de estiramiento

FSW226

**KOMPAN**  
Let's play



La rueda de estiramiento es fácil de usar y requiere poca experiencia previa. El movimiento de giro tiene una resistencia suave apta para usuarios de todos los niveles. Los mangos de diseño ergonómico permiten una posición natural de la muñeca y le dan al usuario la oportunidad de hacer ejercicios desde múltiples posiciones. La rueda entrenará

la movilidad de los hombros y la parte superior del cuerpo. Para ejercicios realmente desafiantes, se puede usar de pie sobre un pie con una mano, ya sea hacia el frente o hacia los lados.

Número de artículo FSW22600-0902

## Información general del producto

Dimensiones LxAnch.xAl. 80x33x165 cm

Grupo de edad 13+

Usuarios 1

Opciones de color



Ver App KOMPAN Fit para saber más



Los datos están sujetos a cambios sin previo aviso.

# Rueda de estiramiento

FSW226



La rueda 800x19mm está hecha de HDPE EcoCore. EcoCore es un material ecológico muy duradero, que no solo es reciclable después de su uso, sino que también consta de un núcleo producido a partir de material 100% reciclado. El núcleo tiene un grosor de 15 mm y representa el 80% del material total.



La caja de rodamientos está hecha de acero galvanizado en caliente. El eje del rodamiento está hecho de acero inoxidable AISI304. El rodamiento en sí está hecho de polioximetileno (POM), un termoplástico de ingeniería con alta rigidez, baja fricción y excelente estabilidad dimensional.



Las presas de bola son de 80 mm y están hechas de policarbonato (PC) negro formado al vacío. El policarbonato es extremadamente fuerte y puede soportar un impacto muy alto.

Número de artículo FSW22600-0902

## Información de instalación

Altura máxima de caída	0 cm
Área de seguridad	10,1 m <sup>2</sup>
Horas de instalación	3,1
Volumen de excavación	0,03 m <sup>3</sup>
Volumen de hormigón	0,02 m <sup>3</sup>
Profundidad de anclaje	90 cm
Peso del envío	46 kg
Opciones de anclaje	Enterrar <input checked="" type="checkbox"/> Suelo duro <input checked="" type="checkbox"/>

## Garantías

Construcción de rodamientos	5 años
EcoCore HDPE	De por vida
Acero galvanizado	De por vida
Post	10 años
Piezas de repuesto garantizadas	10 años



Los postes están fabricados en acero al carbono pregalvanizado de Ø101,6 x 2 mm y con recubrimiento en polvo, una gran protección a todas las condiciones.



El letrero de información está hecho de un PA6 (poliamida) y muestra el ejercicio más relevante y un código QR. Cuando se escanea, el código QR se enlazaría con una ilustración animada del ejercicio y ofrece la posibilidad de descargar la aplicación KOMPAN sport & fitness, que proporcionará una gran cantidad de ejercicios y entrenamientos.



Todos los productos de fitness KOMPAN cumplen con las normas ASTM F3101 y EN16630 Outdoor Fitness. Las pruebas de carga se realizan como una prueba estática al agregar factores dinámicos y factores de seguridad a la carga especificada de 78 kg por usuario. Un producto destinado a 1 usuario se carga con 420 kg.



# Sustainability Data

FSW226



Cuna a puerta A1-A3	Emisión total CO <sub>2</sub>	CO <sub>2</sub> e/kg	Materiales Reciclados
	kg de CO <sub>2</sub> e	kg de CO <sub>2</sub> e/kg	%
<b>FSW22600-0902</b>	49,19	1,67	74,33

El marco general aplicado para estos factores es la Declaración Ambiental de Producto (EPD), que cuantifica "la información ambiental sobre el ciclo de vida de un producto y permite realizar comparaciones entre productos que cumplen la misma función" (ISO, 2006). Esto sigue la estructura y aplica un enfoque de evaluación del ciclo de vida a toda la etapa del producto, desde la materia prima hasta la fabricación (A1-A3))

**Kompan A/S**  
C.F. Tietgens Boulevard 32C  
DK-5220 Odense SØ  
Denmark



## Verification of CO<sub>2</sub> calculation of: Fitness



Data version no. 2023-10-05

The CO<sub>2</sub> calculation and data are in compliance with the principles of a carbon footprint impact according to the GHG protocol (Greenhouse Gas Protocol), Scope 3, cradle to gate related to all individual components in the product category: "Fitness" represented by item no.: FAZ10100-0900.

(Scope 3 emissions include emission sources in the upstream and downstream value chain).

**Date: 30. October 2023 | Valid until: 30. October 2025**

Verified by:

Julie Marie Vejsgaard Larsen, LCA & EPD Consultant

Verification based on report: Validation of CO<sub>2</sub> calculation of 9 categories of Kompan product line, version 1.0, prepared by: Bureau Veritas HSE, Denmark: Julie M. V. Larsen.

**Publication date: 30. October 2023**

By Bureau Veritas HSE  
www.bureauveritas.dk  
+45 7731 1000

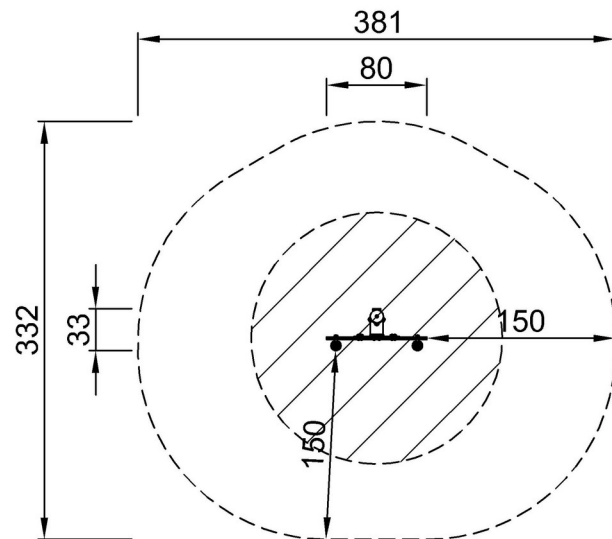


# Rueda de estiramiento

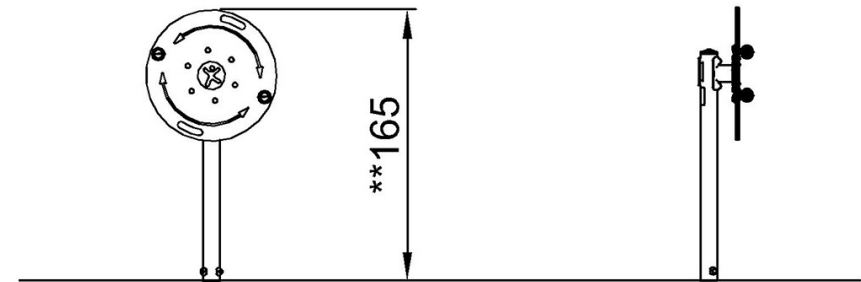
FSW226

\* Altura Máx. de caída | \*\* Altura total | \*\*\* Área de seguridad

\* Altura Máx. de caída | \*\* Altura total



FSW22600  
\*\*165cm  
\*\*\*10.1m<sup>2</sup>



FSW22600

[Haga clic para ver VISTA SUPERIOR](#)

[Haga clic para ver VISTA LATERAL](#)