

# Inkluderande dubbel bröstpress


FSW244

**KOMPAN**  
Let's play



Denna produkt kombinerar den inkluderande bröstpressen med bröstpress med säte för personer som inte är rullstolsburna. Den ger skonsam styrketräning för bröst, axlar och armar. Även om motståndet är lågt kan användaren öka träningsintensiteten genom att utföra fler repetitioner och sträcka ut armarna helt vid varje repetition. Utrustningen är lämplig

för uppvärmning, rörlighetsträning och lättare träningspass. Dess design bjuder in rullstolsanvändare och erbjuder en mångsidig träningslösning för olika behov.

Artikelnr. FSW24400-0902	
<b>Generell produktinformation</b>	
Dimension LxWxH	81x107x191 cm
Åldersgrupp	13+
Kapacitet (användare)	2
Färgalternativ	



# Inkluderande dubbel bröstpress

FSW244

**KOMPAN**  
Let's play



Stålstolparna är tillverkade av Ø101,6x2,0 mm förzinkat stålrör. Stolparna är pulverlackerade, korrosionsklass C3 enligt ISO12944-2.



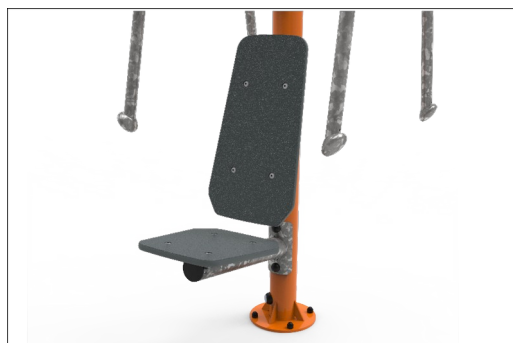
Bröstpressen är tillgänglig för rullstolsanvändare och alla personer med en längd på minst 140 cm kommer att kunna använda produkten utan att behöva ändra sin normala hållning.



Motståndet styrs av ett kraftigt skalat ROSTA torsionsfjäderelement. ROSTA-elementet arbetar utan ljud och är underhållsfritt. ROSTA-elementet gör att användaren kan både skjuta och dra beroende på önskad övning.



Produkten måste ha en informationsskylt med relaterade övningar, och varje övning måste ha en QR-kod som länkar till dess relaterade övningsportal i en app som erbjuder stöd för den specifika övningen. Skylten ska dessutom erbjuda en QR-kod för nedladdning av appen.



Sitsen är tillverkad av Ekogrip®-panel som består av en 15mm tjock PE-bas med 3 mm toppskikt av mjukt gummi med en halkfri effekt.



Handtagsknopparna är tillverkade av varmförzinkat S235-stål enligt KS0106 och har en greppdiameter på 77,3 mm. Handtagen ger säkerhet och en ergonomisk upplevelse när du använder maskinen.

Artikelnr. FSW24400-0902

## Installationsinformation

Max. fallhöjd	45 cm
Säkerhetsområde	13,6 m <sup>2</sup>
Total installationstid	3,3
Gräv djup (volym)	0,06 m <sup>3</sup>
Betong (volym)	0,04 m <sup>3</sup>
Stolpdjup (standard)	90 cm
Fraktvikt	128 kg
Förankring	Nedgrävning ✓
	Ytmontering ✓

## Information om garanti

Varmförzinkat stål	Livstidsgaranti
PE/PP komponenter	5 år
ROSTA element	2 år
Reservdelar garanterade	10 år
Stålräm	10 år

**EN**  
**16630**  
compliant

# Hållbarhetsdata

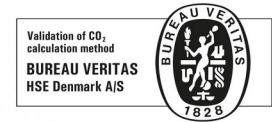
FSW244



Cradle to Gate A1-A3	Totalt CO <sub>2</sub> -utsläpp	CO <sub>2</sub> e per kg	Återvunna material
	kg CO <sub>2</sub> e	kg CO <sub>2</sub> e/kg	%
<b>FSW24400-0902</b>	233,26	2,70	46,68

Det övergripande ramverket som tillämpas för dessa faktorer är miljövarudeklarationen (EPD, Environmental Product Declaration), som kvantifierar "miljöinformation om produktens livscykel och möjliggör jämförelser av produkter som uppfyller samma funktion" (ISO, 2006). Denna struktur följer här och använder en livscykelanalys för hela produktstadiet från råmaterial till färdig produkt (A1-A3).

**Kompan A/S**  
C.F. Tietgens Boulevard 32C  
DK-5220 Odense SØ  
Denmark



## Verification of CO<sub>2</sub> calculation of: Fitness



Data version no. 2023-10-05

The CO<sub>2</sub> calculation and data are in compliance with the principles of a carbon footprint impact according to the GHG protocol (Greenhouse Gas Protocol), Scope 3, cradle to gate related to all individual components in the product category: "Fitness" represented by item no.: FAZ10100-0900.

(Scope 3 emissions include emission sources in the upstream and downstream value chain).

**Date: 30. October 2023 | Valid until: 30. October 2025**

Verified by:

Julie Marie Vejsgaard Larsen, LCA & EPD Consultant

Verification based on report: Validation of CO<sub>2</sub> calculation of 9 categories of Kompan product line, version 1.0, prepared by: Bureau Veritas HSE, Denmark: Julie M. V. Larsen.

**Publication date: 30. October 2023**

By Bureau Veritas HSE  
www.bureauveritas.dk  
+45 7731 1000

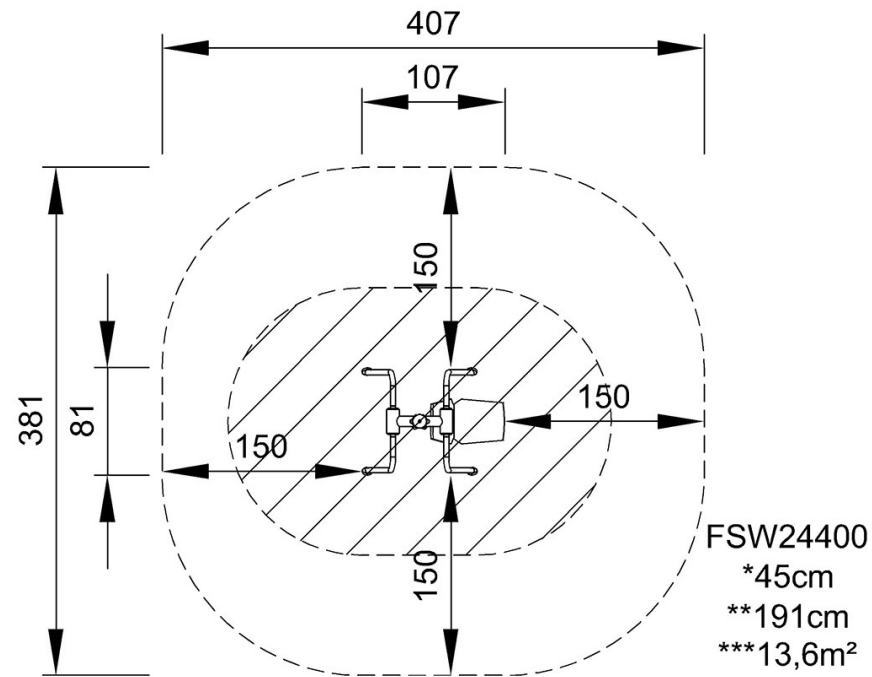


# Inkluderande dubbel bröstpress

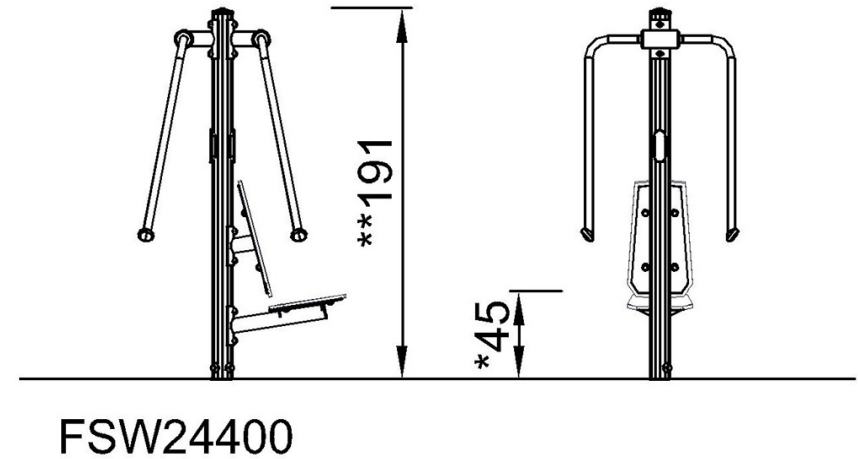
FSW244

\* Max fallhöjd | \*\* Totalhöjd | \*\*\* Säkerhetsyta

\* Max fallhöjd | \*\* Totalhöjd



[Klicka för att se TOP VIEW](#)



[Klicka för att se SIDE VIEW](#)