

Nášlapník, přízemní

M87401

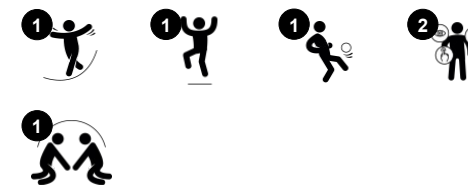
KOMPANI
Let's play



Položka č. M87401-3617

Obecné informace o produktu

Rozměry DxŠxV	28x28x10 cm
Věková skupina	3+
Kapacita (uživatelé)	1
Možnosti barev	●



Nášlapníky poskytují velké množství zábavy. Umožňují přeskakovat na různé struktury hracích zařízení. Při skákání z jednoho nášlapníku na druhý děti trénují smysl pro rovnováhu. Dále mohou nášlapníky sloužit jako pohodlná místa pro odpočinek.



Nášlapník, přízemní

M87401



Robustní gumový povrch

Fyzická: makes for a skid-resistant surface for jumping up and down, training muscle and motor skills and building bone density.



Nášlapník

Fyzická: young children learn how to alternate feet and balance. These are important for the proprioceptive and vestibular systems that help children navigate the world securely. Jumping down builds bone density and muscles.

Nášlapník, přízemní

M87401



Nášlapník je vyroben z gumy SBR. Má dobrou odolnost proti teple a oděru.

Položka č. M87401-3617

Informace o instalaci

Maximální výška pádu	10 cm
Bezpečnostní povrchová plocha	8,4 m ²
Celková doba instalace	0,4
Objem výkopu	0,08 m ³
Objem betonu	0,03 m ³
Hloubka základu (standard)	60 cm
Hmotnost dodávky	17 kg
Možnosti ukotvení	V zemi ✓ Na povrchu ✓

Informace o záruce

Galvanizovaná ocel	Celoživotní
SBR guma	2 roky
Zaručené náhradní díly	10 let



Data o Udržitelnosti

M87401



Výrobní cyklus A1-A3	Celkové emise CO ₂	CO ₂ e na kg	Recyklované materiály
	kg CO ₂ e	kg CO ₂ e/kg	%
M87401-3617	37,29	2,18	19,99

Celkovým rámcem uplatňovaným pro tyto faktory je Environmentální prohlášení o produktu (EPD), které kvantifikuje „environmentální informace o životním cyklu produktu a umožňuje srovnání mezi produkty, které plní stejnou funkci“ (ISO, 2006). Řídí se vnitřním uspořádáním a uplatňuje přístup k posuzování životního cyklu po celou fázi produktu od suroviny až po dokončení výroby (A1-A3).

Kompan A/S

C.F. Tietgens Boulevard 32C
DK-5220 Odense SØ
Denmark



Verification of CO₂ calculation of: Freestanding play equipment



Data version no. 2023-10-05

The CO₂ calculation and data are in compliance with the principles of a carbon footprint impact according to the GHG protocol (Greenhouse Gas Protocol), Scope 3, cradle to gate related to all individual components in the product category: "Freestanding play equipment" represented by item no.: GXY916012-3417.

(Scope 3 emissions include emission sources in the upstream and downstream value chain).

Date: 30. October 2023 | Valid until: 30. October 2025

Verified by:

Julie Marie Vejsgaard Larsen, LCA & EPD Consultant

Verification based on report: Validation of CO₂ calculation of 9 categories of Kompan product line, version 1.0, prepared by: Bureau Veritas HSE, Denmark: Julie M. V. Larsen.

Publication date: 30. October 2023

By Bureau Veritas HSE
www.bureauveritas.dk
+45 7731 1000



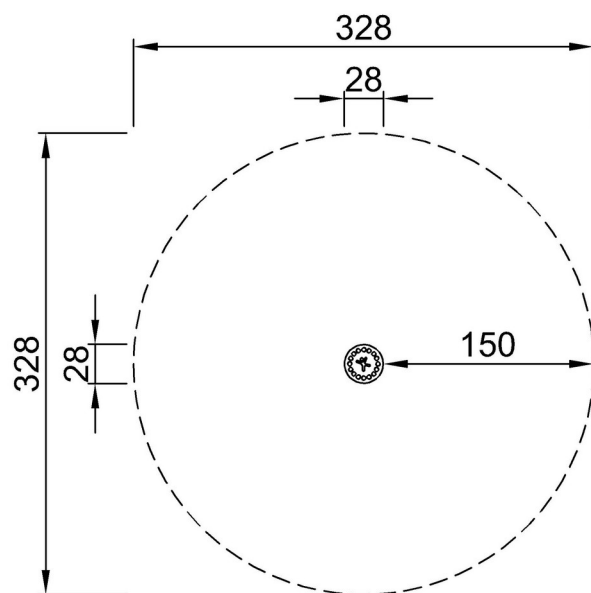
Nášlapník, přízemní

M87401

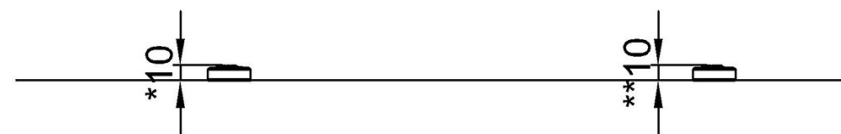
KOMPANI
Let's play

* Maximální výška pádu | ** Celková výška | *** Bezpečnostní povrchová plocha

* Maximální výška pádu | ** Celková výška



M87401
*10cm
**10cm
***8.4m²



M87401

[Kliknutím zobrazíte poměr zobrazení POHLED SHORA](#)

[Kliknutím zobrazíte poměr stran BOČNÍ POHLED](#)