

# Four Tower with Wobbly Bridge

KPL4005

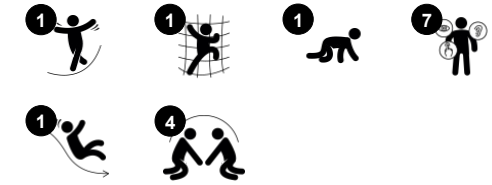
**KOMPAN**  
Let's play



产品编号 KPL400511-0601

## 产品信息概览

|       |   |
|-------|---|
| 长宽高尺寸 | 441x229x214 cm  |
| 适用年龄段 | 1+  |
| 容纳人数  | 18  |
| 颜色选择  |  |



The Four Tower with Two Bridges 提供了丰富多样的攀爬、爬行和滑行体验。多样化的游戏体验让孩子们流连忘返。不同的桥为每个孩子提供了刺激肌肉和运动技能的游戏活动：阶梯桥提供了分级通道，每个平台都为休息或聚会提供了一个点。隧道需要滑行或爬行通过，这两种方式都非常适合肢体间的协调。这可以训练左右半脑之间的合作，这对以后的阅读技能是必不可少的。滑

梯可以激发空间意识，这对于在空间中安全行驶是必不可少的。带有防滑地板细节的斜桥可为体力较差的使用者提供帮助。对于身体有残疾的儿童等来说，这是一项非常适合的游戏活动，因为从地面的入口到出口的距离非常近。



# Four Tower with Wobbly Bridge

KPL4005

**KOMPAN**  
Let's play



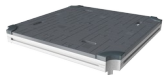
## 攀爬隧道

**身体素质：**孩子们在隧道中爬行，发展运动技能，如跨体协调和本体感觉。**社交情感：**锻炼经过他人时的轮流意识。



## 滑梯

**身体素质：**玩滑梯可以培养空间感和平衡感。此外，在直立向下坐时，核心肌肉也能得到锻炼。**社交情感：**轮流玩耍时可激发同理心。**认知能力：**幼儿在快速滑下时可训练对空间、速度和距离的理解。



## Platform

**社交情感：**培养重要的生活技能，如勇敢、自信、考虑周到和轮流参与。



## Trekking bridge

**身体素质：**当孩子们通过跑步或跳跃的方式过桥时，摇摆桥可以训练平衡能力和协调能力以及空间意识。**社交情感：**与他人擦肩而过时可以训练轮流意识和同理心。与他在绳桥上可以合作和社交互动。



## Climb bridge

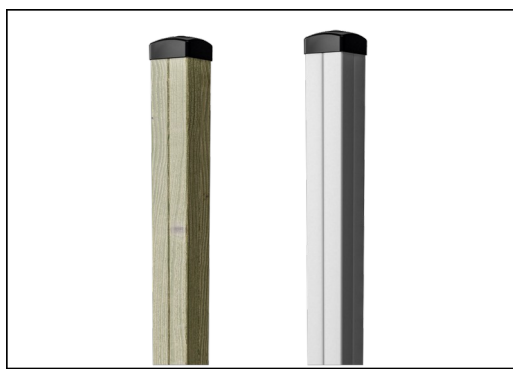
**身体素质：**防滑横杆可作为幼儿上下楼梯的支撑物，帮助幼儿培养空间感。

# Four Tower with Wobbly Bridge

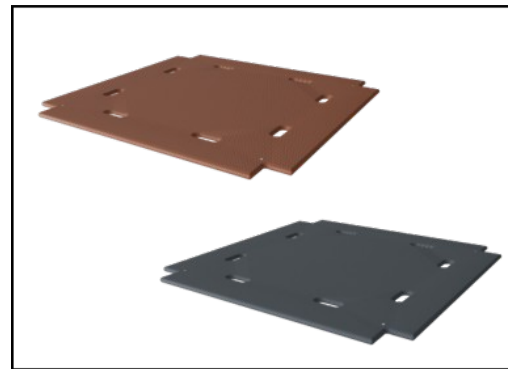
KPL4005



19 毫米 EcoCore™ 面板。EcoCore™ 是一种高度耐用、环保的材料，不仅在使用后可回收利用，而且还包含由 100 % 食品包装可循环材料制成的芯。



主塔柱有两种类型的材料：欧洲松木柱，根据 EN335 标准，木材用 Tanalith E3475 标准进行 3 级压力浸渍（相当于 NTR AB 级）。铝柱 t = 2mm，经阳极氧化表面处理。基础材料 EN AW-6060 T66。



地板和面板有两种类型的材料：厚度为 21.5mm 的防水胶合板，由松木和赤杨木制成，两侧均带有防滑膜。高压层压板 HPL 厚度 17.8mm，根据 EN 438-6 具有防滑表面纹理。

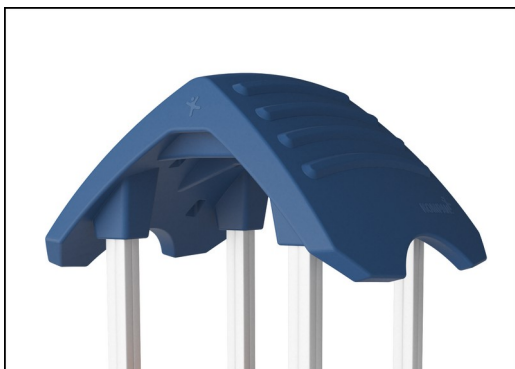
产品编号 KPL400511-0601

## 安装信息

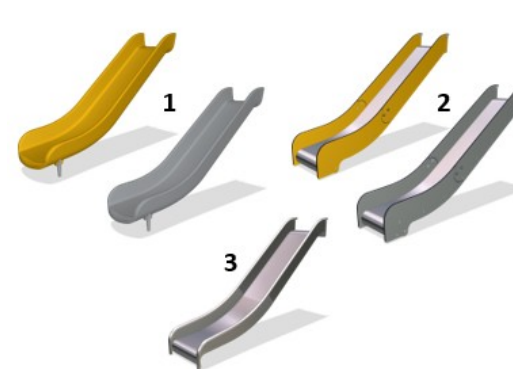
|        |                     |
|--------|---------------------|
| 最大跌落高度 | 100 cm              |
| 安全面积   | 29.5 m <sup>2</sup> |
| 安装总时长  | 17.3                |
| 开挖量    | 0.97 m <sup>3</sup> |
| 混凝土使用量 | 0.00 m <sup>3</sup> |
| 标准入地深度 | 60 cm               |
| 运输重量   | 464 kg              |
| 固定选项   | 入地 ✓<br>地表 ✓        |

## 质保信息

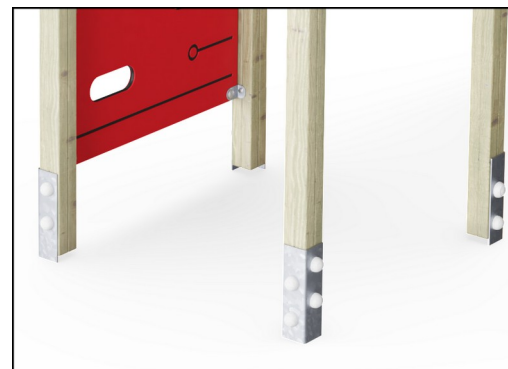
|              |      |
|--------------|------|
| 铝            | 15 年 |
| EcoCore HDPE | 终身质保 |
| 中空 PE 聚乙烯部件  | 10 年 |
| 松木           | 10 年 |
| 承保零部件        | 10 年 |



大型空心部件由 100 % 可回收的 PE 制成。所展示的屋顶是一体成型的，最小壁厚为 5.5mm，以确保在全球所有气候条件下的高耐久性。



滑梯有三种不同的材料：模制在 PE 滑轨上，EcoCore™ 组合侧面和 t = 2mm 的不锈钢滑轨。全不锈钢 AISI304 t = 2mm。



主要立柱配备有热浸镀锌钢底座。钢基脚将立柱从地面抬高 20mm，以避免与铺面材料接触。



# Sustainability Data

KPL4005



## 从原材料到成品

CO<sub>2</sub> 排放总量

kg CO<sub>2</sub>e

CO<sub>2</sub> 排放量 / 千克

kg CO<sub>2</sub>e/kg

回收的原料

%

KPL400511-0601

505.33

1.42

33.10

这些因素采用的总体框架为环保产品声明 (EPD), 该声明可量化“产品生命周期的环保信息, 并对相同功能的产品进行对比” (ISO, 2006)。在遵循该框架的同时, 对从原材料到制造的整个产品阶段 (A1-A3) 应用生命周期评估法。

## Kompan A/S

C.F. Tietgens Boulevard 32C  
DK-5220 Odense SØ  
Denmark



## Verification of CO<sub>2</sub> calculation of: Play systems



Data version no. 2023-10-05

The CO<sub>2</sub> calculation and data are in compliance with the principles of a carbon footprint impact according to the GHG protocol (Greenhouse Gas Protocol), Scope 3, cradle to gate related to all individual components in the product category: "Play systems" represented by item no.: PCM200321-0950.

(Scope 3 emissions include emission sources in the upstream and downstream value chain).

**Date: 30. October 2023 | Valid until: 30. October 2025**

Verified by:

Julie Marie Vejsgaard Larsen, LCA & EPD Consultant

Verification based on report: Validation of CO<sub>2</sub> calculation of 9 categories of Kompan product line, version 1.0, prepared by: Bureau Veritas HSE, Denmark: Julie M. V. Larsen.

**Publication date: 30. October 2023**

By Bureau Veritas HSE  
www.bureauveritas.dk  
+45 7731 1000

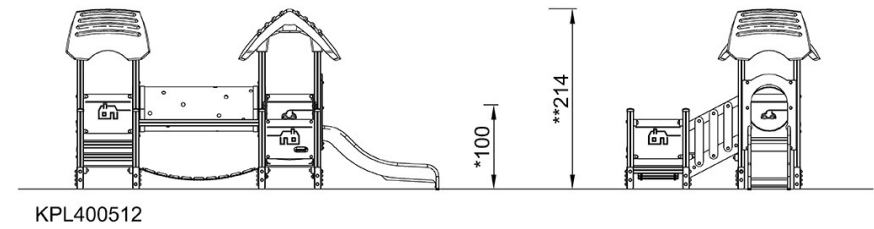
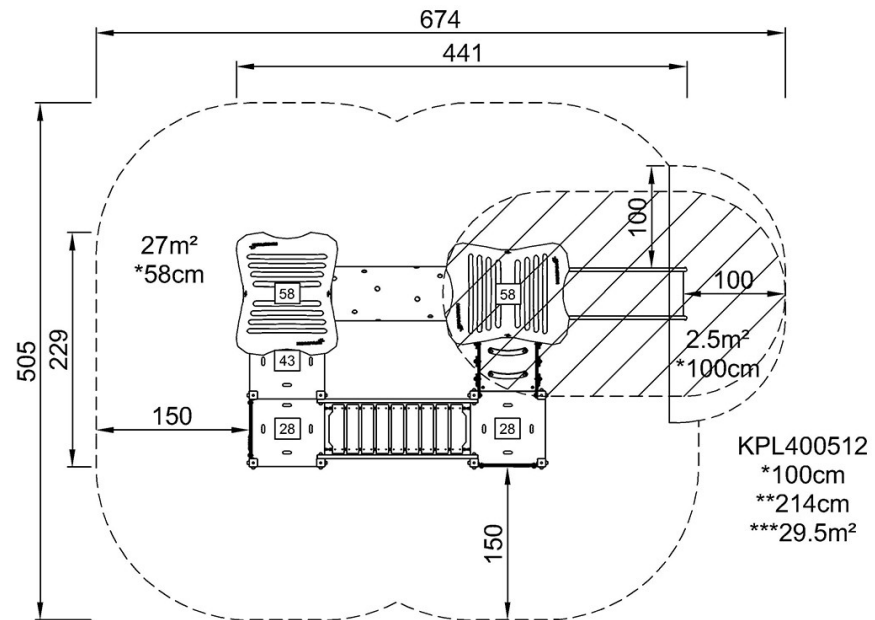


# Four Tower with Wobbly Bridge

KPL4005

最大跌落高度 | 总高度 | 安全区域

最大跌落高度 | 总高度



[点击查看俯视图](#)

[点击查看侧面图](#)