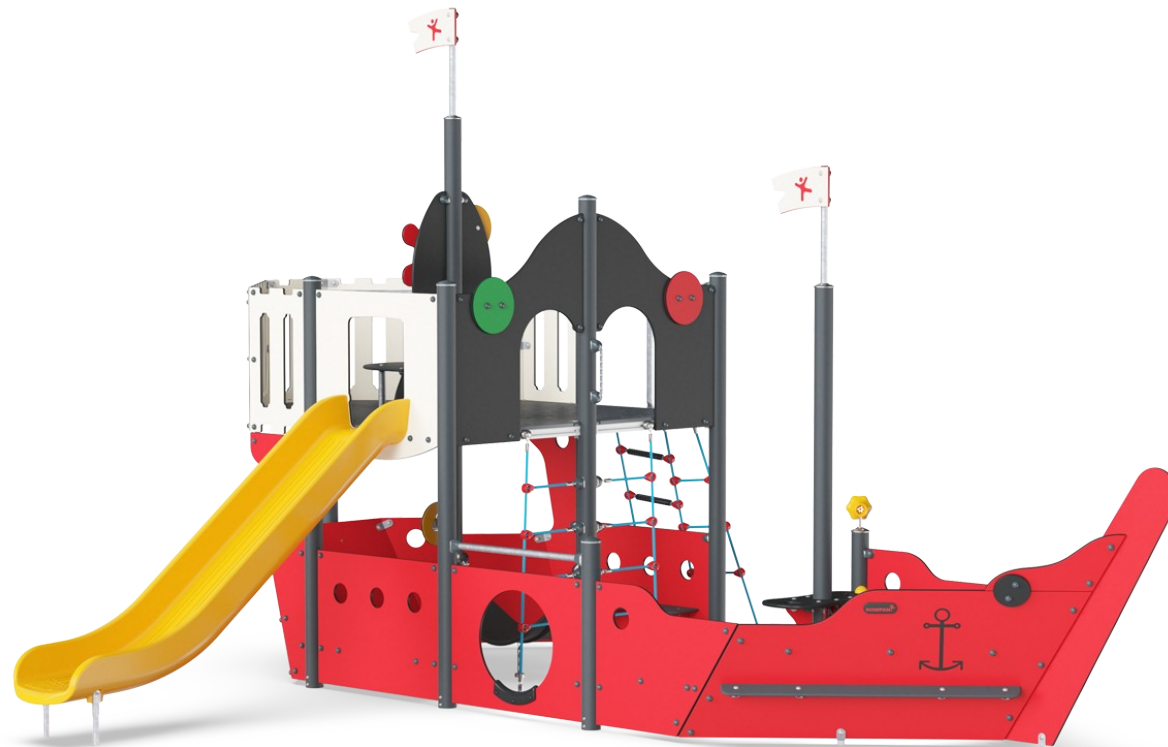


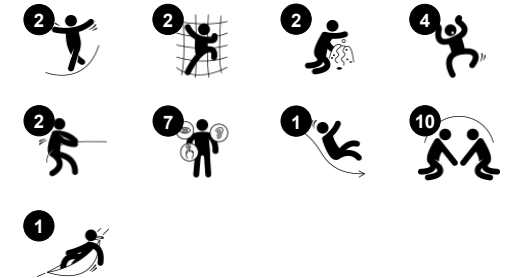
# Piratenschip, kleur

PCM103221

**KOMPAN**  
Let's play



Item nummer PCM103221-0901	
<b>Algemene Product Informatie</b>	
Afmetingen LxBxH	646x508x382 cm
Leeftijdsgroep	2+
Speelcapaciteit	24
Kleuropties	<span style="color: red;">●</span> <span style="color: blue;">●</span> <span style="color: green;">●</span>



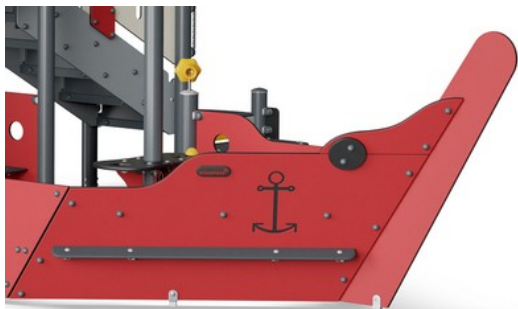
Dit sensationele piratenschip inspireert kinderen, door zijn veelzijdige speelaanleidingen, om urenlang te komen spelen. De heldere kleuren, ronde vormen en het krachtige thema motiveren tot eindeloos dramatisch spel. Het toestel vormt een gehele speelplaats met zijn diverse activiteiten. De open ruimte achter de kiel heeft banken voor gezellig samenzijn of een punt voor rust tijdens het wilde spelen. De kajuit heeft onder het dek een plek om zachtjes te schommelen, dit traint

het gevoel voor evenwicht, ruimte, en het beurten nemen. Een toegankelijke trap leidt naar het dek, het klimnet is de spannende optie voor de waaghalzen. Dankzij het open, transparante ontwerp kunnen gebruikers van alle niveaus en vaardigheden bij het spel worden betrokken. De vele zintuiglijke, bewegelijke activiteiten, zoals het stuurwiel, de verrekijker en de vlag, dragen bij tot dramatisch spel en stimuleren zo de taal- en communicatievaardigheden. Om weer van het

dek af te komen kun je van de spannende glijbaan glijden. De glijbaan is niet alleen leuk maar stimuleert ook het evenwichtsgevoel. Moments speeltoestellen zijn gebaseerd op een ontzettend flexibel systeem. Dit systeem biedt verschrikkelijk veel mogelijkheden waardoor je keuze hebt in verschillende uiterlijken, materialen en het mooiste van alles de speelwaarden en speelelementen zijn eenvoudig door te wisselen.

# Piratschip, kleur

PCM103221



Panelen van 19mm EcoCore™. EcoCore™ is een uiterst duurzaam, milieuvriendelijk materiaal. Het is recyclebaar na gebruik en gemaakt van +95% gerecycled post-consumer materiaal van voedselverpakkingsafval.



Alle platformen worden ondersteund door speciale, koolstofarme profielen met meerdere bevestigingsopties. De grijsgekleurde, gegoten PP platformen zijn gemaakt van 75% post-consumer materiaal en zijn voorzien van een antisliptextuur.



De stalen oppervlakken zijn van binnen en buiten thermisch verzinkt met loodvrij zink. Het verzinken heeft een uitstekende corrosiebestendigheid in de buitenlucht en vereist weinig onderhoud.

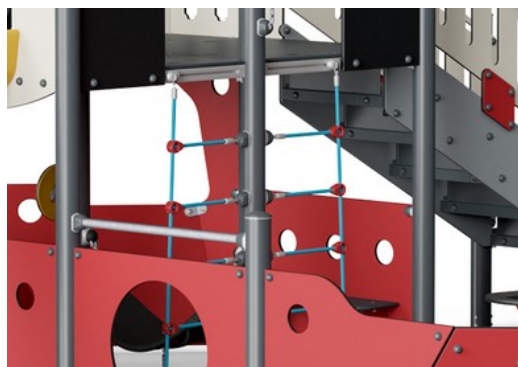
Item nummer PCM103221-0901

## Installatie informatie

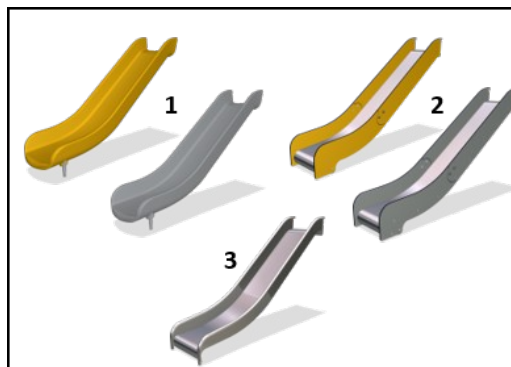
Max. valhoogte	148 cm
Veiligheidszone	49,4 m <sup>2</sup>
Totale installatietijd	29,4
Graafwerk (vol.)	1,17 m <sup>3</sup>
Benodigd beton	0,04 m <sup>3</sup>
Verankeringsdiepte	90 cm
Verzendingsgewicht	957 kg
Verankeringsopties	In-ground ✓ Oppervlak ✓

## Garantie informatie

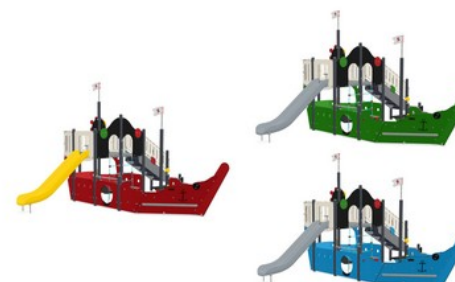
EcoCore HDPE	Levenslang
Staander	10 jaar
PP Decks	10 jaar
Touwen en netten	10 jaar
Gegarandeerde reserveonderdelen	10 jaar



Touwen van UV-gestabiliseerde PES-touwstrengen met staalraadkern. Het polyestergaren is gemaakt van +95% gerecycled post-consumer materiaal en is inductief gesmolten op iedere afzonderlijke streng.



De glijbanen zijn verkrijgbaar in drie verschillende materialen: Gegoten PE uit één stuk, EcoCore™-zijanten gecombineerd met een roestvaststaal t=2mm, of volledig roestvast staal AISI304 t=2mm.

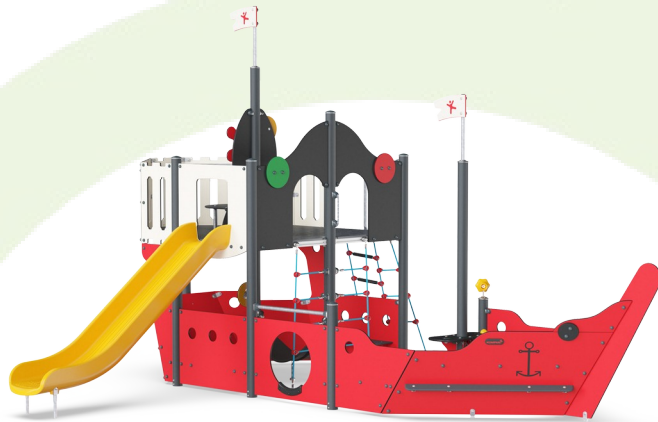


Het Piratschip is verkrijgbaar in drie verschillende kleurcombinaties. De klassieke rode kleur, oceaanblauw of natuurgroen. Bezoek kompan.com voor gedetailleerde informatie.



# Sustainability Data

PCM103221



Cradle to Gate A1-A3	Total CO <sub>2</sub> emission	CO <sub>2</sub> e/kg	Recycled materials
	kg CO <sub>2</sub> e	kg CO <sub>2</sub> e/kg	%
<b>PCM103221-0901</b>	1.482,91	2,13	57,10

The overall framework applied for these factors is the Environmental Product Declaration (EPD), which quantifies "environmental information on the life cycle of a product and enable comparisons between products fulfilling the same function" (ISO, 2006). This follows the structure and applies a Life-Cycle Assessment approach to the entire Product stage from raw material through manufacturing (A1-A3))

**Kompan A/S**  
 C.F. Tietgens Boulevard 32C  
 DK-5220 Odense SØ  
 Denmark



## Verification of CO<sub>2</sub> calculation of: Play systems



Data version no. 2023-10-05

The CO<sub>2</sub> calculation and data are in compliance with the principles of a carbon footprint impact according to the GHG protocol (Greenhouse Gas Protocol), Scope 3, cradle to gate related to all individual components in the product category: "Play systems" represented by item no.: PCM200321-0950.

(Scope 3 emissions include emission sources in the upstream and downstream value chain).

**Date: 30. October 2023 | Valid until: 30. October 2025**

Verified by:

Julie Marie Vejsgaard Larsen, LCA & EPD Consultant

Verification based on report: Validation of CO<sub>2</sub> calculation of 9 categories of Kompan product line, version 1.0, prepared by: Bureau Veritas HSE, Denmark: Julie M. V. Larsen.

**Publication date: 30. October 2023**

By Bureau Veritas HSE  
 www.bureauveritas.dk  
 +45 7731 1000

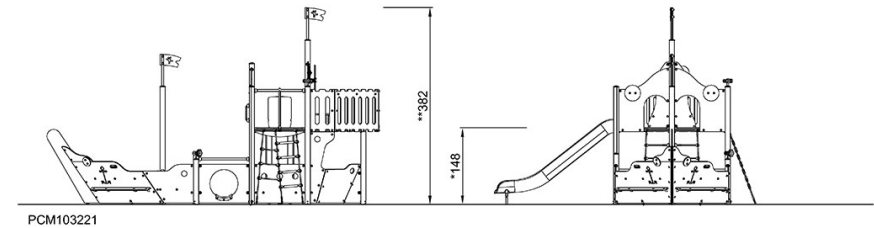
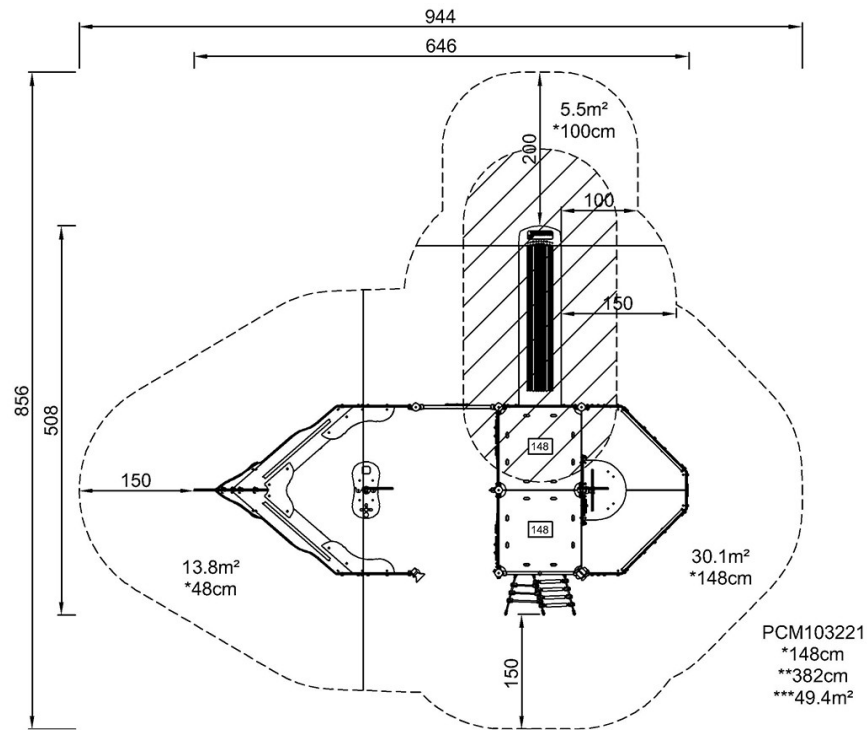


# Piratenschip, kleur

PCM103221

Max. valhoogte | Totale Hoogte | Veiligheidszone

Max. valhoogte | Totale Hoogte



[Bekijk BOVENAANZICHT](#)

[Bekijk ZIJAAANZICHT](#)