

# Cone Twister

COR20320

**KOMPANI**  
Let's play



Número de artículo COR203201-1103

## Información general del producto

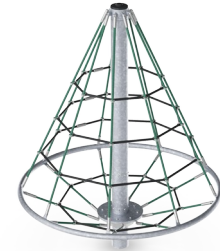
Dimensiones LxAnch.xAl.	171x171x214 cm
Grupo de edad	3+
Usuarios	9
Opciones de color	



La forma del Cone Twister atrae a los niños a jugar, entrar y subir a la cima, una y otra vez. El Twister permite jugar a niños de diferentes edades, fomentando el juego social entre los distintos grupos de edad. Es uno de los favoritos de los niños mayores, a los que les encantan los juegos desafiantes. El Twister de conos es un lugar de encuentro perfecto y

permite estar de pie, sentarse y charlar mientras se gira. Al subir a la cima, bajar y dar vueltas, empujar y tirar del twister y luego saltar fuera, los niños entrenan habilidades motoras como la coordinación y la fuerza muscular, así como la densidad ósea. La cooperación y la negociación al girar o ser girado entrenan habilidades socioemocionales

como la toma de turnos, la tolerancia y la empatía. Es una forma lúdica de adquirir importantes habilidades para la vida.



# Cone Twister

COR20320



## Rotación

**Físico:** mediante la acción de estirarlo o de empujarlo en movimiento, los niños usan su fuerza muscular y fortalecen su cardio. La rotación desarrolla la sensación de equilibrio y la percepción del espacio, mientras se disfruta del viaje. **Socio-emocional:** los niños desarrollan su empatía y sus habilidades de cooperación, al escuchar y al negociar qué tan lento o rápido ir.



# Cone Twister

COR20320



Las cuerdas Corocord con un diámetro de 19 mm o más son especiales "Hércules" - tipo con alambres de acero galvanizado de seis hilos. Cada hebra está bien envuelta con hilo PES, que se funde con cada hebra individual. Las cuerdas son altamente resistentes al desgaste y al vandalismo y pueden reemplazarse en el sitio si es necesario.



Las abrazaderas Corocord 'S' se utilizan como conexiones universales en los productos Corocord. Las varillas de acero inoxidable de 8 mm con bordes redondeados se presionan alrededor de las cuerdas con una prensa hidráulica especial, lo que las convierte en el conector ideal: seguro, duradero y a prueba de vandalismo, todo mientras permite el movimiento típico de las estructuras de juego de la cuerda.



Sistemas de rodamientos de alta resistencia con rodamientos rígidos de bolas de una hilera con sellos de goma. La construcción de cojinete completamente cerrada está lubricada de por vida y no requiere mantenimiento. El sistema de rodamientos tiene un freno de arrastre integrado de acuerdo con los estantes de seguridad globales.



Los postes de acero están galvanizados en caliente por dentro y por fuera con zinc sin plomo. La galvanización tiene una excelente resistencia a la corrosión en ambientes exteriores y requiere poco mantenimiento.

Número de artículo COR203201-1103

## Información de instalación

Altura máxima de caída	150 cm
Área de seguridad	25,7 m <sup>2</sup>
Horas de instalación	5,4
Volumen de excavación	1,10 m <sup>3</sup>
Volumen de hormigón	0,70 m <sup>3</sup>
Profundidad de anclaje	110 cm
Peso del envío	476 kg
Opciones de anclaje	Enterrar <input checked="" type="checkbox"/>

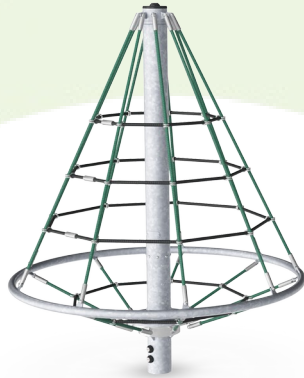
## Garantías

Cuerda Corocord	10 años
Acero galvanizado	De por vida
Cubiertas de HPL	15 años
Partes móviles	2 años
Piezas de repuesto garantizadas	10 años



# Sustainability Data

COR20320



Cuna a puerta A1-A3	Emisión total CO <sub>2</sub>	CO <sub>2</sub> e/kg	Materiales Reciclados
	kg de CO <sub>2</sub> e	kg de CO <sub>2</sub> e/kg	%
<b>COR203201-1103</b>	543,41	2,86	49,47

El marco general aplicado para estos factores es la Declaración Ambiental de Producto (EPD), que cuantifica "la información ambiental sobre el ciclo de vida de un producto y permite realizar comparaciones entre productos que cumplen la misma función" (ISO, 2006). Esto sigue la estructura y aplica un enfoque de evaluación del ciclo de vida a toda la etapa del producto, desde la materia prima hasta la fabricación (A1-A3))

**Kompan A/S**  
C.F. Tietgens Boulevard 32C  
DK-5220 Odense SØ  
Denmark



## Verification of CO<sub>2</sub> calculation of: Corocord



Data version no. 2023-10-05

The CO<sub>2</sub> calculation and data are in compliance with the principles of a carbon footprint impact according to the GHG protocol (Greenhouse Gas Protocol), Scope 3, cradle to gate related to all individual components in the product category: "Corocord" represented by item no.: COR314011-1101.

(Scope 3 emissions include emission sources in the upstream and downstream value chain).

**Date: 30. October 2023 | Valid until: 30. October 2025**

Verified by:

Julie Marie Vejsgaard Larsen, LCA & EPD Consultant

Verification based on report: Validation of CO<sub>2</sub> calculation of 9 categories of Kompan product line, version 1.0, prepared by: Bureau Veritas HSE, Denmark: Julie M. V. Larsen.

**Publication date: 30. October 2023**

By Bureau Veritas HSE  
www.bureauveritas.dk  
+45 7731 1000

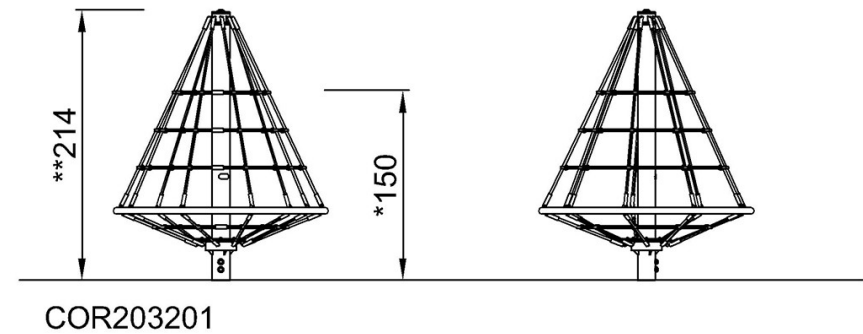
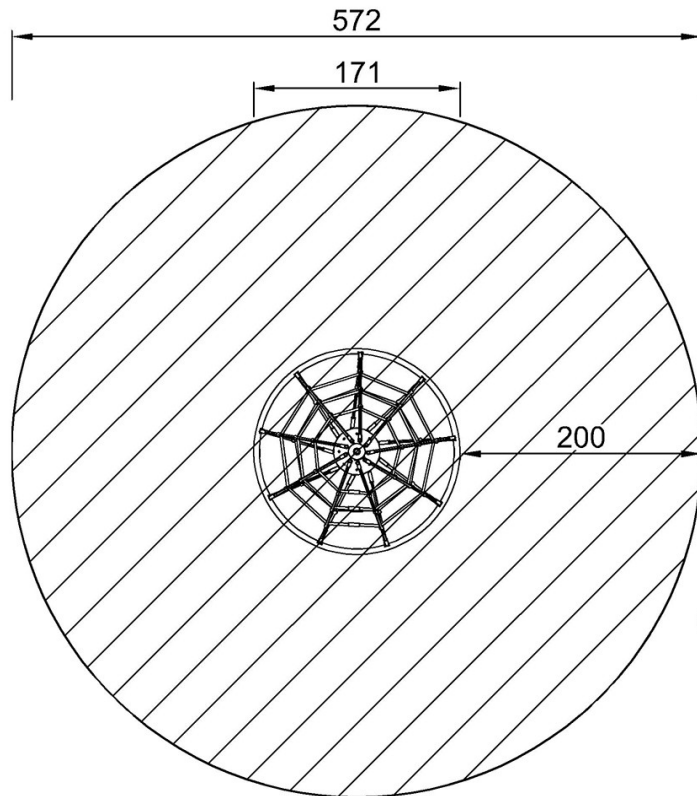


# Cone Twister

COR20320

\* Altura Máx. de caída | \*\* Altura total | \*\*\* Área de seguridad

\* Altura Máx. de caída | \*\* Altura total



[Haga clic para ver VISTA SUPERIOR](#)

[Haga clic para ver VISTA LATERAL](#)