

Banc à abdominaux Robinia

FRO203

KOMPAN
Let's play



Le banc offre un entraînement parfait pour les muscles du tronc et du bas du dos en faisant des exercices tels que des levées de jambes et des redressements assis. Des poignées faciles sont créées pour s'assurer une bonne prise en main pour un exercice optimal. Le revêtement durable Ekogrip® offre une adhérence parfaite, permettant au banc d'être utilisé comme une

boîte de saut pour effectuer divers exercices de sauts et de pas dans toutes les conditions météorologiques. Le banc a un panneau d'instructions clair montrant l'exercice de base et un code QR. En utilisant le code QR, les utilisateurs peuvent se connecter à l'application de fitness KOMPAN, où ils trouveront plusieurs exercices et entraînements à tous les niveaux.

Les barres en robinier sont fabriquées à partir de troncs en bois de robinier écorcés et sans sève de différentes dimensions. Le robinier est une essence de bois originaire d'Europe avec une résistance élevée et une durabilité naturelle dans diverses conditions climatiques. KOMPAN utilise du bois provenant de sources certifiées FSC.

Référence FRO20300-1001

Informations générales

Dimensions LxPxH	95x157x104 cm
Age minimum	13+
Capacité idéale (utilisateurs)	1
Options de couleurs	●



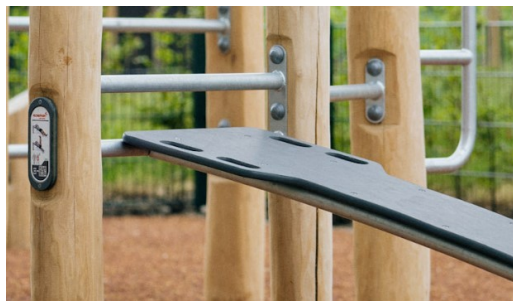
Direction l'appli. KOMPAN Fit



Banc à abdominaux Robinia

FRO203

KOMPAN
Let's play



Tous les produits Robinia KOMPAN sont fabriqués à partir de bois de robinier provenant de sources européennes durables. Sur demande, ils peuvent être fournis comme FSC® Certified (FSC® C004450).

La plaque supérieure d'un diamètre de 414 mm est fabriquée à partir d'Ekogrip® de 15 mm, il s'agit d'une plaque PE de 15 mm recouverte de caoutchouc thermoplastique de 3 mm antidérapant. La hauteur est de 217 mm et l'amplitude de mouvement est de plus ou moins 90°, avec une butée en caoutchouc EPDM à chaque extrémité.



Tous les produits de remise en forme KOMPAN sont conformes aux normes pour l'entraînement physique de plein air ASTM F3101 et EN16630. Les tests de charge sont effectués sous forme d'essai statique en ajoutant des facteurs dynamiques ainsi que des facteurs de sécurité à une charge spécifiée de 78 kg par utilisateur. Un produit destiné à un utilisateur est chargé à 420 kg.

Référence FRO20300-1001

Installation

Hauteur de Chute Max.	63 cm
Zone de sécurité	14,2 m ²
Temps total d'installation	3,3
Volume d'excavation	0,20 m ³
Volume de béton	0,00 m ³
Profondeur ancrage	100 cm
Poids d'expédition	106 kg
Options d'ancrage	A enterrer ✓ A cheviller ✓

Garantie

EcoCore HDPE	Garanti à vie
Acier galvanisé	Garanti à vie
Bois de robinier	15 ans
Dispo pièces après arrêt fab.	10 ans



Données sur le développement durable

FRO203



Cradle to Gate A1-A3	Émissions totales de CO ₂	CO ₂ e/kg	Matériaux recyclés
	kg CO ₂ e	kg CO ₂ e/kg	%
FRO20300-1001	77,61	0,98	9,27

Le cadre général appliqué est la Déclaration Environnementale Produit (DEP), qui quantifie « les informations environnementales sur le cycle de vie d'un produit et permet des comparaisons entre produits remplissant la même fonction » (ISO, 2006). Cela suit la structure et applique une approche d'évaluation du cycle de vie à l'ensemble de l'étape du produit, de la matière première à la fabrication (A1-A3))

Kompan A/S
C.F. Tietgens Boulevard 32C
DK-5220 Odense SØ
Denmark



Verification of CO₂ calculation of: Fitness



Data version no. 2023-10-05

The CO₂ calculation and data are in compliance with the principles of a carbon footprint impact according to the GHG protocol (Greenhouse Gas Protocol), Scope 3, cradle to gate related to all individual components in the product category: "Fitness" represented by item no.: FAZ10100-0900.

(Scope 3 emissions include emission sources in the upstream and downstream value chain).

Date: 30. October 2023 | Valid until: 30. October 2025

Verified by:

Julie Marie Vejsgaard Larsen, LCA & EPD Consultant

Verification based on report: Validation of CO₂ calculation of 9 categories of Kompan product line, version 1.0, prepared by: Bureau Veritas HSE, Denmark: Julie M. V. Larsen.

Publication date: 30. October 2023

By Bureau Veritas HSE
www.bureauveritas.dk
+45 7731 1000

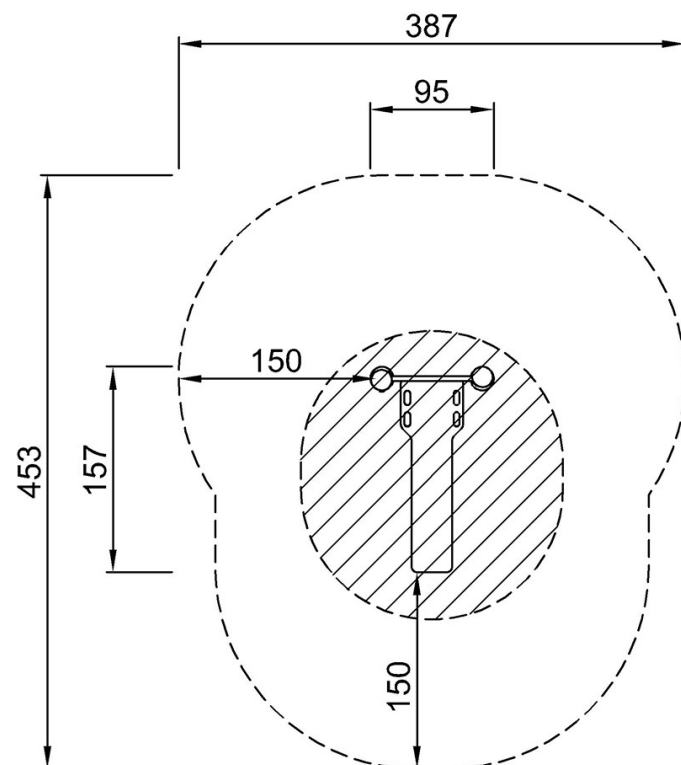


Banc à abdominaux Robinia

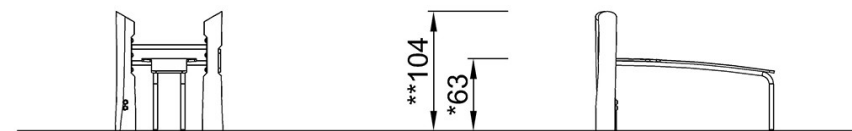
FRO203

* Hauteur de chute maximale | ** Hauteur totale | *** Zone de sécurité

* Hauteur de chute maximale | ** Hauteur totale



FRO20300
*63cm
**104cm
***14.2m²



FRO20300

[Cliquez pour voir le rapport VUE DE DESSUS](#)

[Cliquez pour voir le rapport VUE LATÉRALE](#)