

Océano & Selva

MSC6402

KOMPANI
Let's play




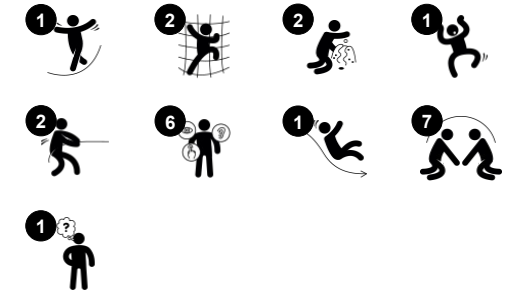
Cruzar el océano para atracar en misteriosas islas tropicales en busca de nuevas aventuras es el tema de Océano/Selva. Puedes dirigir el timón del barco o trasladarte a la cabaña en la selva, vigilar desde el balcón o deslizarte: todas las velas están izadas para un viaje repleto de juegos. En la pared de escalada inclinada el ascenso se hace ayudándose con

asideros. Gracias a los agujeros en la pared, se mantiene el contacto con el resto de jugadores en el interior. En el navío hay un banco para reposar, mientras que la cabaña dispone de una tienda propia donde poder comprar provisiones.

Número de artículo MSC640200-3717P

Información general del producto

Dimensiones LxAnch.xAl.	346x375x286 cm
Grupo de edad	2+
Usuarios	20
Opciones de color	



Océano & Selva

MSC6402

KOMPANI
Let's play



Megáfono

Socio-emocional: inspira habilidades de comunicación y del respeto por la toma de turnos. **Cognitivo:** la distorsión del sonido evoca curiosidad y estimula la comprensión de la causa y el efecto.



Red de escalada

Físico: se entrena la coordinación mano-ojo, la coordinación cruzada y la propiocepción. Estas son habilidades fundamentales en la vida.



Pared de escalada curva

Físico: los niños desarrollan la coordinación transversal del cuerpo, la propiocepción y la fuerza de las piernas, los brazos y las manos. Escalar una superficie curva es un desafío adicional para los músculos.



Balcón

Socio-emocional: el balcón invita a reunirse e interactuar con las personas a nivel del suelo.



Cueva

Físico: gatear a través de las posibles aberturas entrena la conciencia espacial. **Socio-emocional:** el espacio cerrado invita al juego social para dos o tres niños.



Tobogán

Físico: el deslizamiento desarrolla la conciencia espacial y el sentido del equilibrio. Además, los músculos del tronco se entrenan al sentarse erguido y bajar. **Socio-emocional:** la empatía se fomenta al respetar y tomar los distintos turnos para su uso. **Cognitivo:** los niños pequeños desarrollan su comprensión del espacio, la velocidad y las distancias cuando se deslizan rápidamente hacia abajo.



Escritorio

Socio-emocional: buen lugar de encuentro y creador de espacios. El intercambio y la cooperación de ambas partes crean un escenario social que fomenta la comunicación y la cooperación.

Océano & Selva

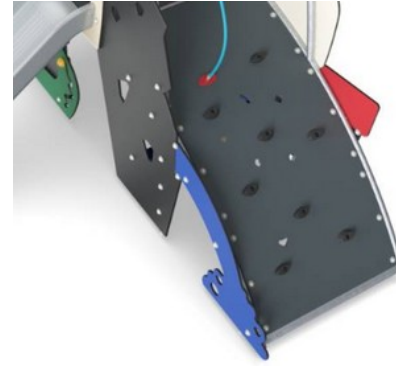
MSC6402



Paneles de 19 mm EcoCore™. El EcoCore™ es un material ecológico altamente duradero, que no solo es reciclable después de su uso, sino que también consta de un núcleo producido a partir de material 100% reciclado.



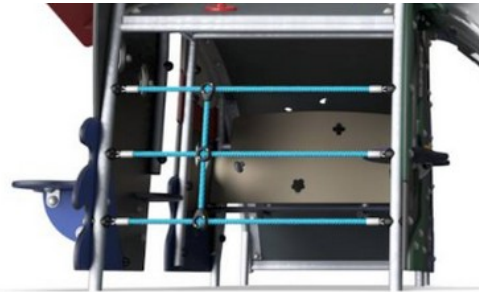
Todos los suelos están hechos de HPL laminado de alta presión con un espesor de 17.8 mm y una textura de superficie antideslizante de acuerdo con EN 438-6. KOMPAN HPL tiene una alta resistencia al desgaste para garantizar una larga vida útil en todos los climas.



El muro de escalada curvo está hecho de Ekogrip panel que consiste en una base de PE de 15 mm de espesor con una capa superior de goma blanda de 3 mm con efecto antideslizante.



La corredera está hecha de PE moldeado. El PE tiene una alta resistencia al impacto en un amplio intervalo de temperatura que garantiza la resistencia al vandalismo en todas las ubicaciones.



Las redes de escalada están hechas de cuerda de PP estabilizada contra los rayos UV con refuerzo interno de cable de acero. El cable está tratado por inducción para obtener la máxima fijación entre el acero y el cable, lo que proporciona una excelente resistencia al desgaste. Todos los conectores de cable están hechos de material PA 100% reciclable.



Las superficies de acero están galvanizadas en caliente por dentro y por fuera con zinc sin plomo. La galvanización tiene una excelente resistencia a la corrosión en ambientes exteriores y requiere poco mantenimiento.

Número de artículo MSC640200-3717P

Información de instalación

Altura máxima de caída	120 cm
Área de seguridad	31,3 m ²
Horas de instalación	21,0
Volumen de excavación	0,80 m ³
Volumen de hormigón	0,00 m ³
Profundidad de anclaje	90 cm
Peso del envío	691 kg
Opciones de anclaje	Enterrar ✓ Suelo duro ✓

Garantías

EcoCore HDPE	De por vida
Acero galvanizado	De por vida
Cubiertas de HPL	15 años
Cuerdas y redes	10 años
Piezas de repuesto garantizadas	10 años



Sustainability Data

MSC6402



Cuna a puerta A1-A3	Emisión total CO ₂	CO ₂ e/kg	Materiales Reciclados
	kg de CO ₂ e	kg de CO ₂ e/kg	%
MSC640200-3717P	1.132,44	2,18	57,09

El marco general aplicado para estos factores es la Declaración Ambiental de Producto (EPD), que cuantifica "la información ambiental sobre el ciclo de vida de un producto y permite realizar comparaciones entre productos que cumplen la misma función" (ISO, 2006). Esto sigue la estructura y aplica un enfoque de evaluación del ciclo de vida a toda la etapa del producto, desde la materia prima hasta la fabricación (A1-A3))

Kompan A/S
C.F. Tietgens Boulevard 32C
DK-5220 Odense SØ
Denmark



Verification of CO₂ calculation of: Themed play systems



Data version no. 2023-10-05

The CO₂ calculation and data are in compliance with the principles of a carbon footprint impact according to the GHG protocol (Greenhouse Gas Protocol), Scope 3, cradle to gate related to all individual components in the product category: "Themed play systems" represented by item no.: MSC641100-3717P.

(Scope 3 emissions include emission sources in the upstream and downstream value chain).

Date: 30. October 2023 | Valid until: 30. October 2025

Verified by:

Julie Marie Vejsgaard Larsen, LCA & EPD Consultant

Verification based on report: Validation of CO₂ calculation of 9 categories of Kompan product line, version 1.0, prepared by: Bureau Veritas HSE, Denmark: Julie M. V. Larsen.

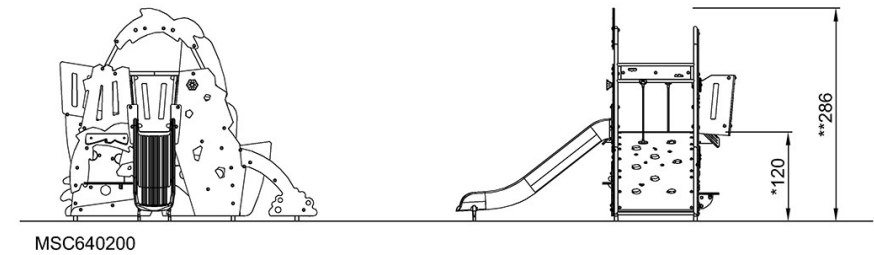
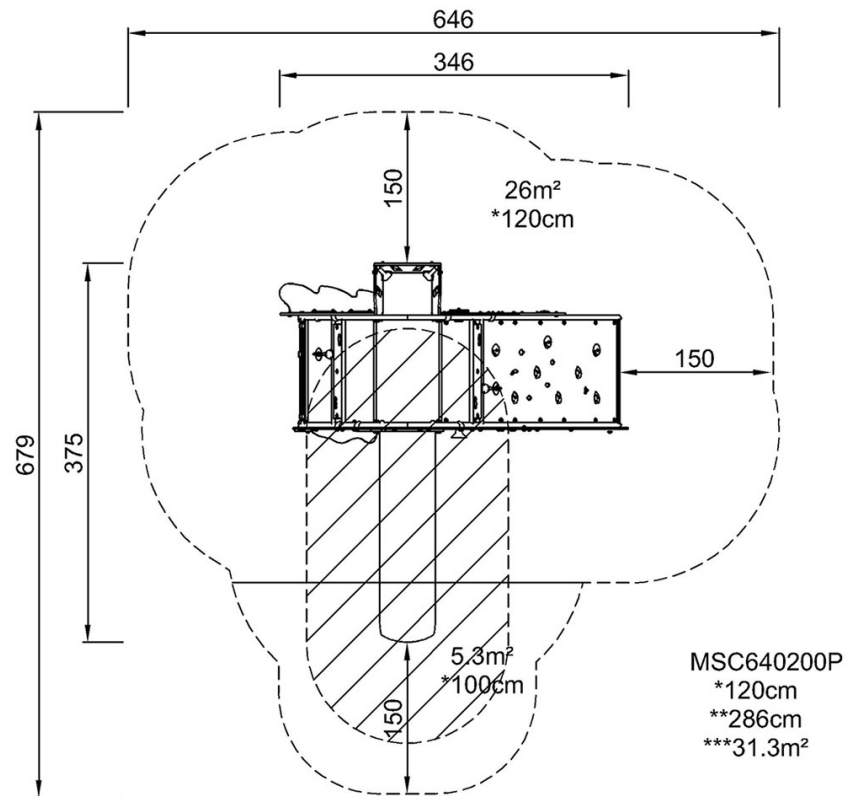
Publication date: 30. October 2023

By Bureau Veritas HSE
www.bureauveritas.dk
+45 7731 1000



* Altura Máx. de caída | ** Altura total | *** Área de seguridad

* Altura Máx. de caída | ** Altura total



[Haga clic para ver VISTA SUPERIOR](#)

[Haga clic para ver VISTA LATERAL](#)