

# Speelhuis met balkon en tunnel

PCM002421


**KOMPAN**  
Let's play

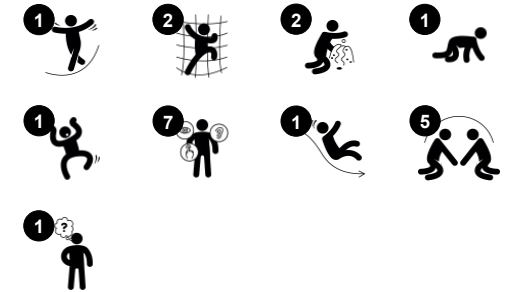


Dit Speelhuis met balkon en tunnel heeft een enorme aantrekkingskracht op peuters. Het toestel heeft allerlei speelruimtes op verschillende hoogtes, waardoor kinderen zin krijgen om actief te spelen en van alles te ontdekken. Op de platforms klimmen stimuleert de ontwikkeling van bilaterale coördinatievaardigheden. Deze vaardigheden

zijn essentieel voor de ontwikkeling van andere belangrijke vaardigheden, zoals schrijven. Met de glijbaan razendsnel naar beneden glijden, draagt bij aan de ontwikkeling van evenwichtsgevoel. Een goed evenwichtsgevoel is essentieel voor de ontwikkeling van alle andere motorische vaardigheden. Het kiekeboe speelpaneel heeft gordijnen aan de binnen- en

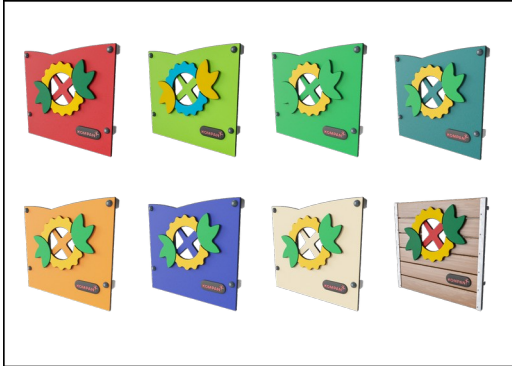
buitenzijde. Dit verleidt kinderen om gezellig samen te spelen en verstopspelletjes te doen. Deze spelletjes vergroten het begrip van objectpermanentie: mensen en objecten kunnen er nog steeds zijn, ook al zie je ze niet meer. De transportband met kleine wieltjes stimuleert zintuiglijk spel.

Item nummer PCM002421-0605	
<b>Algemene Product Informatie</b>	
Afmetingen LxBxH	224x296x214 cm
Leeftijdsgroep	1+
Speelcapaciteit	13
Kleuropties	



# Speelhuis met balkon en tunnel

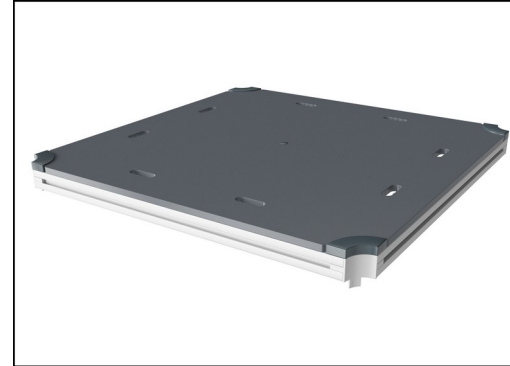
PCM002421



Panelen van 19mm EcoCore™. EcoCore™ is een uiterst duurzaam, milieuvriendelijk materiaal. Het is recyclebaar na gebruik en gemaakt van +95% gerecycled post-consumer materiaal van bv. voedselverpakkingsafval. Houten panelen van geïmpregneerd en bruin gelakt grenen met verticale stalen profielen.



Hoofdstaanders met thermisch verzinkte stalen voetstukken zijn beschikbaar in verschillende materialen: Druk geïmpregneerde grenen staanders. Stalen staanders, pre-galvaniseerd van binnen en buiten en met gepoedercoate afwerking. Loodvrij aluminium met kleurgeanodiseerde afwerking. Greenline TexMade staanders van 95% post-consumer gerecycled PE en textielafval.



Alle platformen worden ondersteund door speciale, koolstofarme profielen met meerdere bevestigingsopties. De grijsgekleurde, gegoten PP platformen zijn gemaakt van 75% post-consumer materiaal en zijn voorzien van een antisliptextuur.

Item nummer PCM002421-0605

## Installatie informatie

Max. valhoogte	100 cm
Veiligheidszone	21,9 m <sup>2</sup>
Totale installatietijd	16,3
Graafwerk (vol.)	0,32 m <sup>3</sup>
Benodigd beton	0,00 m <sup>3</sup>
Verankeringsdiepte	60 cm
Verzendingsgewicht	450 kg
Verankeringsopties	In-ground ✓ Oppervlak ✓

## Garantie informatie

EcoCore HDPE	Levenslang
Staander	10 jaar
PP Decks	10 jaar
Gegarandeerde reserveonderdelen	10 jaar



Gekleurde stalen onderdelen zijn voor de basisafwerking thermisch verzinkt en hebben een poedercoat afwerking. Deze dubbele behandeling geeft een uitstekende corrosiebestendigheid in de buitenlucht en vereist weinig onderhoud in elk klimaat.



De glijbanen zijn beschikbaar in zes verschillende kleuren en drie materiaalsoorten: Rechte of gebogen PE glijbanen, uit één stuk gegoten, gemaakt van 33% gerecycled post-consumer materiaal. Gecombineerd, met EcoCore™ zijwanden en RVS. Of volledig in RVS en uit één stuk, voor vandalismebestendiger oplossingen.



KOMPAN GreenLine uitvoeringen zijn gemaakt van uiterst milieuvriendelijk materiaal met de laagst mogelijke CO2e emissiefactor zoals EcoCore™ panelen van 95% post-consumer gerecycled oceanaafval.



# Sustainability Data

PCM002421



Cradle to Gate A1-A3	Total CO <sub>2</sub> emission	CO <sub>2</sub> e/kg	Recycled materials
	kg CO <sub>2</sub> e	kg CO <sub>2</sub> e/kg	%
<b>PCM002421-0651</b>	471,10	1,30	74,27
<b>PCM002421-0605</b>	602,72	1,89	64,39

The overall framework applied for these factors is the Environmental Product Declaration (EPD), which quantifies "environmental information on the life cycle of a product and enable comparisons between products fulfilling the same function" (ISO, 2006). This follows the structure and applies a Life-Cycle Assessment approach to the entire Product stage from raw material through manufacturing (A1-A3))

**Kompan A/S**  
C.F. Tietgens Boulevard 32C  
DK-5220 Odense SØ  
Denmark



## Verification of CO<sub>2</sub> calculation of: Play systems



Data version no. 2023-10-05

The CO<sub>2</sub> calculation and data are in compliance with the principles of a carbon footprint impact according to the GHG protocol (Greenhouse Gas Protocol), Scope 3, cradle to gate related to all individual components in the product category: "Play systems" represented by item no.: PCM200321-0950.

(Scope 3 emissions include emission sources in the upstream and downstream value chain).

**Date: 30. October 2023 | Valid until: 30. October 2025**

Verified by:

Julie Marie Vejsgaard Larsen, LCA & EPD Consultant

Verification based on report: Validation of CO<sub>2</sub> calculation of 9 categories of Kompan product line, version 1.0, prepared by: Bureau Veritas HSE, Denmark: Julie M. V. Larsen.

**Publication date: 30. October 2023**

By Bureau Veritas HSE  
www.bureauveritas.dk  
+45 7731 1000



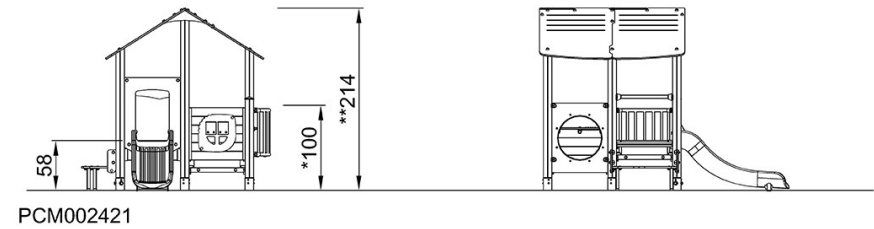
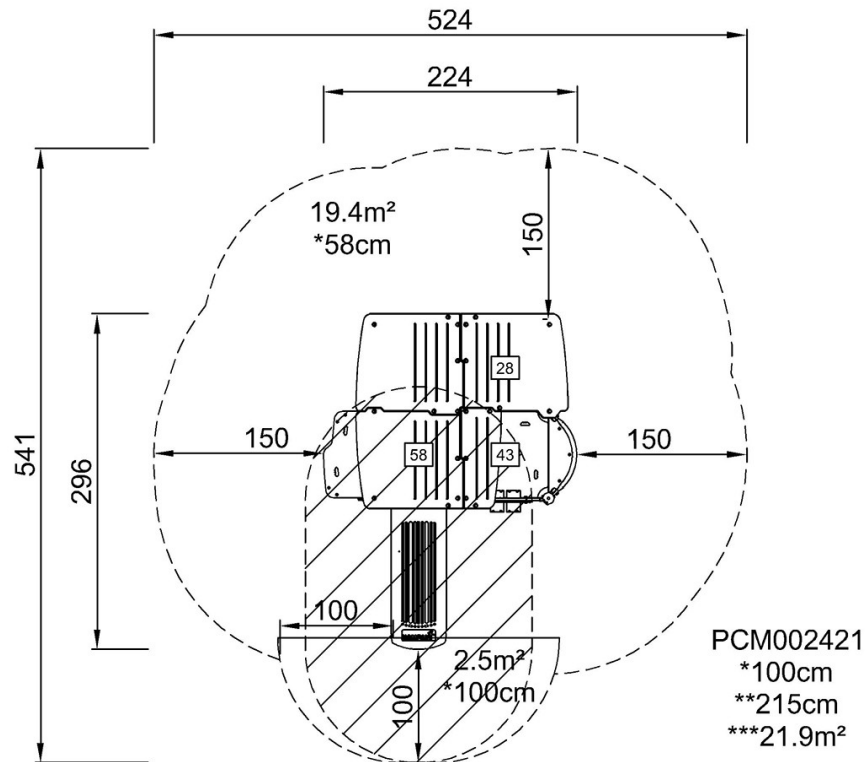
# Speelhuis met balkon en tunnel

PCM002421

**KOMPAN**  
Let's play

Max. valhoogte | Totale Hoogte | Veiligheidszone

Max. valhoogte | Totale Hoogte



[Bekijk BOVENAANZICHT](#)

[Bekijk ZIJAAANZICHT](#)