

Le Twister Inclusif

COR20330

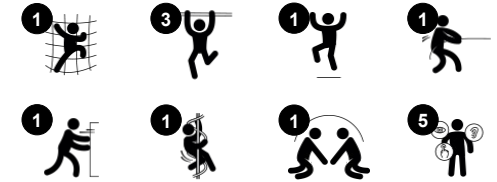
KOMPAN
Let's play



Référence COR203301-1101

Informations générales

Dimensions LxPxH	171x171x225 cm
Age minimum	5+
Capacité idéale (utilisateurs)	12
Options de couleurs	



Le Twister Inclusif est un véritable aimant de jeu universel pour tous les enfants, quelles que soient leurs capacités. La plateforme spacieuse et les larges ouvertures en filet facilitent l'accès et rendent les séjours confortables pour tous, plus longtemps. La plateforme a été testée avec des utilisateurs de tous niveaux. Les poignées de la plateforme

fournissent un point de maintien lors de l'accès et lorsque le Twister tourne. Cela aide à attirer les enfants pour plus de jeu durant des heures. Les filets sont spacieux et peuvent être escaladés à l'intérieur comme à l'extérieur, offrant un excellent entraînement physique de la coordination et des muscles des enfants. Les ouvertures en filet spacieuses invitent aux

réunions jusqu'au sommet et invitent à se percher, ce que les enfants apprécient. Le fait de pousser et de tirer le Twister en rotation entraîne les muscles et la coordination ainsi que le sens de l'équilibre. Le travail d'équipe et la rotation du Twister créent de l'empathie et des amitiés.



Les données peuvent être modifiées sans préavis.

Le Twister Inclusif

COR20330



Filet à grimper

Physique: le filet permet de grimper et de ramper, favorisant la coordination & la conscience spatiale. Pour grimper, il faut de la force musculaire. **Socio-émotionnel:** le filet permet aux enfants d'être ensemble et de partager.

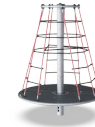


Plate-forme spacieuse

Physique: permet plus de positions du corps : assis, couché, debout, ce qui facilite l'utilisation pour les enfants handicapés. **Socio-émotionnel:** facilite l'utilisation simultanée du Tipi Carousel par de nombreux enfants, favorisant la coopération et le tour de rôle.



Grandes mailles

Physique: les grandes mailles permettent de grimper et de ramper, favorisant la proprioception, la coordination croisée et la conscience spatiale. Grimper demande de la force musculaire. **Socio-émotionnel:** permettre à plus d'enfants d'être assis ensemble, de partager.



Rotation

Physique: en le poussant ou le tirant en mouvement, les enfants utilisent leur force musculaire et renforcent leur cardio. La rotation développe le sens de l'équilibre et de l'espace. **Socio-émotionnel:** en écoutant et en négociant la vitesse, les enfants développent leur empathie et leur sens de la coopération.



Trous de préhension dans les sols

Physique: aide supplémentaire à la préhension pour les enfants qui rampent. Aide pour les enfants à mobilité réduite.

Le Twister Inclusif

COR20330



Les cordes Corocord d'un diamètre de 19 mm ou plus, sont des cordes spéciales de type « Hercules » dotées de torons de six brins d'acier galvanisé. Chaque toron est enveloppé hermétiquement dans du fil PES. Les cordes sont résistantes à l'usure et au vandalisme et peuvent être remplacées sur place si nécessaire.



Les crochets en « S » de Corocord sont universellement utilisés dans les produits Corocord. Les tiges en acier inoxydable de 8 mm avec bords arrondis sont pressées autour des cordes avec une pince hydraulique spéciale, ce qui en fait le connecteur idéal : sûr, durable et anti-vandalisme, tout en permettant le mouvement typique des structures ludiques à cordes.



Système de roulement à bille pour industrie lourde avec roulements à billes rainurés à simple rangée avec joints en caoutchouc. Le roulement entièrement fermé est lubrifié à vie et ne nécessite aucun entretien. Le système de roulement est fourni avec un frein à traînée intégré qui respecte les normes de sécurité internationales.



Toutes les plateformes sont soutenues par une unique structure en acier, possédant des supports et fixations multiples. D'une épaisseur de 17,8 mm, les plateformes HPL offrent une très grande résistance à l'usure et sont équipées d'une texture de surface antidérapante propre à KOMPAN.



Les poteaux en acier sont galvanisés à chaud sur les faces intérieures et extérieures avec du zinc sans plomb. La galvanisation présente une excellente résistance à la corrosion en milieu extérieur et ne nécessite aucun entretien.

Référence COR203301-1101

Installation

Hauteur de Chute Max.	223 cm
Zone de sécurité	46,7 m ²
Temps total d'installation	7,8
Volume d'excavation	1,10 m ³
Volume de béton	0,70 m ³
Profondeur ancrage	110 cm
Poids d'expédition	536 kg
Options d'ancrage	A enterrer ✓

Garantie

Corde Corocord	10 ans
Acier galvanisé	Garanti à vie
Plateforme HPL	15 ans
Pièces mobiles	2 ans
Dispo pièces après arrêt fab.	10 ans



Données sur le développement durable

COR20330



Cradle to Gate A1-A3	Émissions totales de CO ₂	CO ₂ e/kg	Matériaux recyclés
	kg CO ₂ e	kg CO ₂ e/kg	%
COR203301-1101	681,11	2,72	40,35

Le cadre général appliqué est la Déclaration Environnementale Produit (DEP), qui quantifie « les informations environnementales sur le cycle de vie d'un produit et permet des comparaisons entre produits remplissant la même fonction » (ISO, 2006). Cela suit la structure et applique une approche d'évaluation du cycle de vie à l'ensemble de l'étape du produit, de la matière première à la fabrication (A1-A3))

Kompan A/S
C.F. Tietgens Boulevard 32C
DK-5220 Odense SØ
Denmark



Verification of CO₂ calculation of: Corocord



Data version no. 2023-10-05

The CO₂ calculation and data are in compliance with the principles of a carbon footprint impact according to the GHG protocol (Greenhouse Gas Protocol), Scope 3, cradle to gate related to all individual components in the product category: "Corocord" represented by item no.: COR314011-1101.

(Scope 3 emissions include emission sources in the upstream and downstream value chain).

Date: 30. October 2023 | Valid until: 30. October 2025

Verified by:

Julie Marie Vejsgaard Larsen, LCA & EPD Consultant

Verification based on report: Validation of CO₂ calculation of 9 categories of Kompan product line, version 1.0, prepared by: Bureau Veritas HSE, Denmark: Julie M. V. Larsen.

Publication date: 30. October 2023

By Bureau Veritas HSE
www.bureauveritas.dk
+45 7731 1000

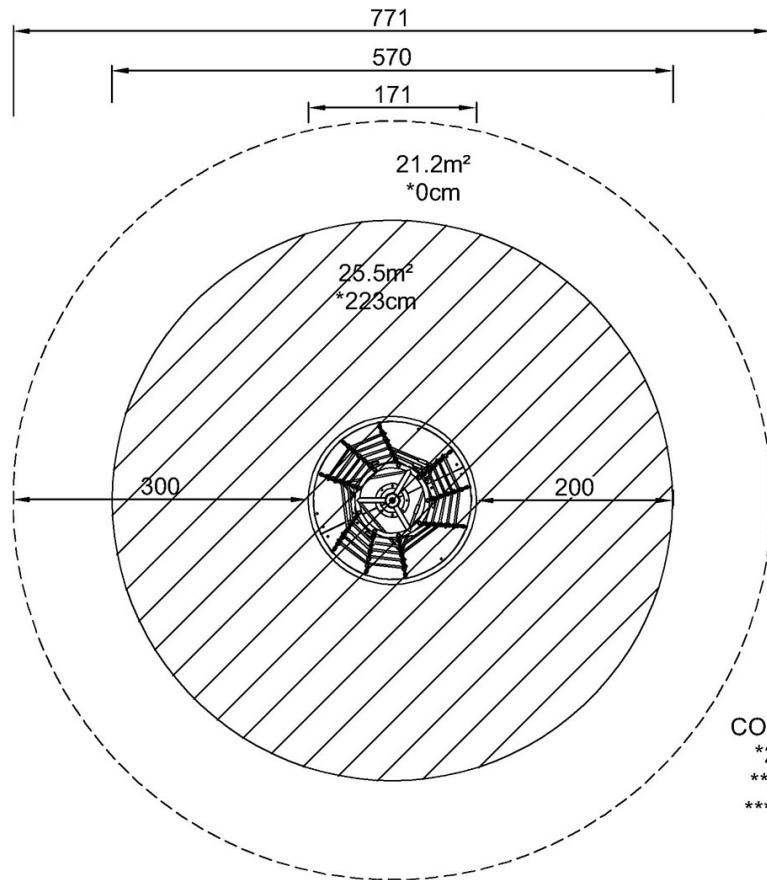


Le Twister Inclusif

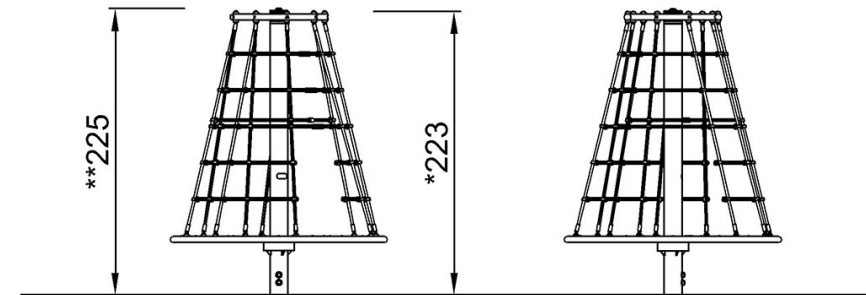
COR20330

* Hauteur de chute maximale | ** Hauteur totale | *** Zone de sécurité

* Hauteur de chute maximale | ** Hauteur totale



COR203301
*223cm
**225cm
***46.7m²



COR203301

[Cliquez pour voir le rapport VUE DE DESSUS](#)

[Cliquez pour voir le rapport VUE LATÉRALE](#)