

El Gorila

M165

KOMPANI
Let's play



Balancearse sobre el gorila es una actividad tremendamente atractiva a la que los niños volverán una y otra vez. Los niños pueden controlar el juego moviendo sus cuerpos para hacer que el gorila se mueva. Se sentirán encantados de que el gorila responda a sus movimientos. Los dos lados sostienen la posición sentada, y los asideros para los pies y

las manos proporcionan un punto estable desde donde se apoyan los pies y las manos para crear el movimiento. Esto no solo es divertido, sino que también es bueno para el desarrollo físico y cognitivo. Cuando los niños comienzan a aprender las conexiones entre sus cuerpos y sus movimientos, comienzan a establecer conexiones cognitivas con una

variedad de movimientos y sensaciones corporales. La temática del gorila atrae la imaginación del niño y fomentará un maravilloso juego físico e imaginativo.

Número de artículo M16501-01P	
Información general del producto	
Dimensiones LxAnch.xAl.	40x65x81 cm
Grupo de edad	1+
Usuarios	1
Opciones de color	●



El Gorila

M165



Temática

Cognitivo: sugiere un tema y apoya el juego dramático, que estimula los idiomas y las habilidades de comunicación.



Resorte oscilante

Físico: la respuesta a los movimientos aumenta la conciencia espacial y el sentido del equilibrio. Se trata de habilidades motoras fundamentales que ayudan a que el niño pueda sentarse quieto en una silla, lo que requiere un buen sentido del equilibrio.
Cognitivo: se entrena la comprensión de causa y efecto: cuando muevo mi cuerpo, el resorte responde con movimiento.



Agarre

Físico: la posibilidad de sujetar más áreas del asidero asegura un buen agarre, necesario para balancearse intensamente. Esto entrena los músculos de las manos y de los brazos.



Soporte para los pies

Físico: la posibilidad de sujetar más áreas del asidero asegura un buen agarre, necesario para balancearse intensamente. Esto entrena los músculos de la mano y el brazo. Balancear el soporte del pie fortalece intensamente los músculos y favorece la coordinación.

El Gorila

M165



Paneles de 19 mm EcoCore™. El EcoCore™ es un material ecológico altamente duradero, que no solo es reciclable después de su uso, sino que también consta de un núcleo producido a partir de material 100% reciclado.



Los muelles KOMPAN están hechos de acero de resorte de alta calidad según EN10270. Los muelles se limpian mediante fosfatación antes de pintarlos con una imprimación epoxi y un recubrimiento de poliéster en polvo como acabado superior. Los muelles se fijan mediante accesorios anti-pellizcos únicos para máxima seguridad y larga vida útil.



Los muelles se fijan mediante accesorios anti-pellizcos únicos para máxima seguridad y larga vida útil.



El mango está hecho de polipropileno PP con excelente resistencia al impacto y utilizable dentro de un amplio intervalo de temperatura.



El asiento está hecho de panel Ekogrip® que consiste en una base de PE de 15 mm de espesor con una capa superior de goma blanda de 3 mm con un efecto antideslizante.

Número de artículo M16501-01P

Información de instalación

Altura máxima de caída	60 cm
Área de seguridad	7,5 m ²
Horas de instalación	1,4
Volumen de excavación	0,19 m ³
Volumen de hormigón	0,00 m ³
Profundidad de anclaje	45 cm
Peso del envío	41 kg
Opciones de anclaje	Enterrar ✓ Suelo duro ✓

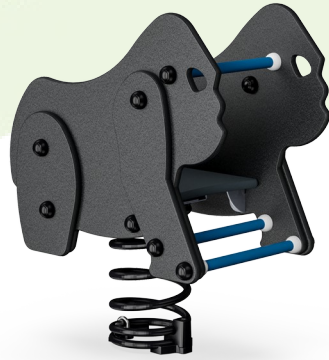
Garantías

EcoCore HDPE	De por vida
Acero galvanizado	De por vida
Piezas de repuesto garantizadas	10 años
Muelles	5 años



Sustainability Data

M165



Cuna a puerta A1-A3	Emisión total CO ₂	CO ₂ e/kg	Materiales Reciclados
	kg de CO ₂ e	kg de CO ₂ e/kg	%
M16501-01P	78,18	2,12	57,16

El marco general aplicado para estos factores es la Declaración Ambiental de Producto (EPD), que cuantifica "la información ambiental sobre el ciclo de vida de un producto y permite realizar comparaciones entre productos que cumplen la misma función" (ISO, 2006). Esto sigue la estructura y aplica un enfoque de evaluación del ciclo de vida a toda la etapa del producto, desde la materia prima hasta la fabricación (A1-A3))

Kompan A/S
 C.F. Tietgens Boulevard 32C
 DK-5220 Odense SØ
 Denmark



Verification of CO₂ calculation of: Freestanding play equipment



Data version no. 2023-10-05

The CO₂ calculation and data are in compliance with the principles of a carbon footprint impact according to the GHG protocol (Greenhouse Gas Protocol), Scope 3, cradle to gate related to all individual components in the product category: "Freestanding play equipment" represented by item no.: GXY916012-3417.

(Scope 3 emissions include emission sources in the upstream and downstream value chain).

Date: 30. October 2023 | Valid until: 30. October 2025

Verified by:

Julie Marie Vejsgaard Larsen, LCA & EPD Consultant

Verification based on report: Validation of CO₂ calculation of 9 categories of Kompan product line, version 1.0, prepared by: Bureau Veritas HSE, Denmark: Julie M. V. Larsen.

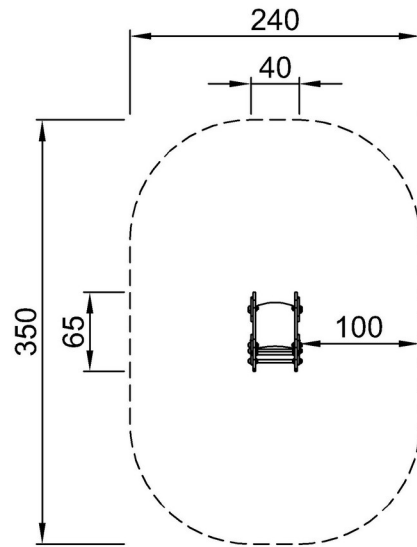
Publication date: 30. October 2023

By Bureau Veritas HSE
 www.bureauveritas.dk
 +45 7731 1000

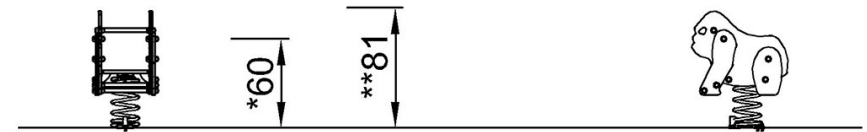


* Altura Máx. de caída | ** Altura total | *** Área de seguridad

* Altura Máx. de caída | ** Altura total



M16501P
*60cm
**81cm
***7.5m²



M16501P

[Haga clic para ver VISTA SUPERIOR](#)

[Haga clic para ver VISTA LATERAL](#)