

# Torretta gioco con rete d'arrampicata

KPL1014

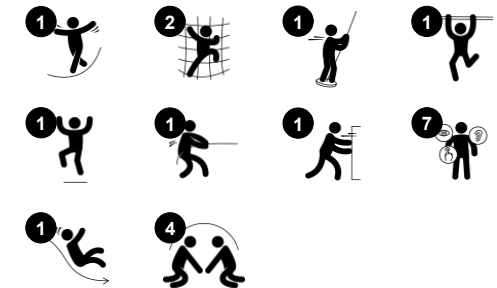
**KOMPAN**  
Let's play



Codice articolo KPL101411-0901

## Informazioni generali prodotto

Dimensioni (LxLxA)	323x334x232 cm
Età d'uso	2+
Capacità di gioco	9
Opzioni colori	



La Torretta gioco con rete d'arrampicata favorisce il divertimento offrendo ai bambini l'opportunità di fare esercizio arrampicandosi, stendendosi e scivolando. La struttura è molto motivante per i bambini poiché offre grande varietà e sfide diversificate nell'arrampicarsi e nel muoversi all'interno della torre e della rete. Arrampicarsi rafforza i muscoli e aiuta a

sviluppare le capacità di cross-coordinazione. Questo aumenta la capacità del bambino di usare entrambi i lati del cervello e rafforza le strutture cerebrali che permettono di leggere e pensare. Sulla piattaforma la vista del parco giochi dall'alto aggiunge una sensazione di altezza mozzafiato. Scivolare è immensamente emozionante. Favorisce anche la postura e

l'equilibrio, abilità importanti per i bambini piccoli durante la crescita. Si tratta delle basi per tutte le altre abilità fisiche e aiutano a creare la fiducia necessaria per muoversi nel mondo in modo sicuro. Grazie alle molteplici attività presenti nella struttura, i bambini ci giocheranno a lungo, a tutto vantaggio della loro salute e del loro benessere.

# Torretta gioco con rete d'arrampicata

KPL1014

**KOMPAN**  
Let's play



## Arrampicatore

**Fisico:** favorisce la coordinazione trasversale e la forza di gambe, braccia e mani. **Socio-emotivo:** l'inclinazione fa sentire l'arrampicata sicura, soprattutto per i bambini più piccoli.



## Scivolare

**Fisico:** lo scivolamento sviluppa la consapevolezza spaziale e il senso dell'equilibrio. Inoltre, i muscoli del core vengono allenati quando si sta seduti in posizione eretta e si scende. **Socio-emotivo:** empatia stimolata dal fare a turno. **Cognitivo:** i bambini piccoli sviluppano la comprensione dello spazio, della velocità e delle distanze quando scivolano velocemente.



## Palo dei pompieri

**Fisico:** la coordinazione è sostenuta quando si scende, così come i muscoli del busto e delle braccia. L'atterraggio rafforza la densità ossea, che viene costruita per la vita nella prima infanzia. **Socio-emotivo:** cambi di direzione e prese di rischio. **Cognitivo:** i bambini piccoli sviluppano la comprensione dello spazio, della velocità e delle distanze quando scivolano velocemente.



## Rete da arrampicata

**Fisico:** i bambini sviluppano la coordinazione trasversale del corpo e la forza muscolare quando si arrampicano. Le grandi maglie permettono di arrampicarsi e strisciare, favorendo la propriocezione e la consapevolezza spaziale. **Socio-emotivo:** le maglie grandi permettono a più bambini di sedersi insieme e parlare.



## Barra per volteggio tripla

**Fisico:** sviluppano l'equilibrio e il core quando si appendono alle ginocchia. I muscoli delle braccia, delle gambe e del busto vengono sviluppati durante le salite e le capriole. L'equilibrio e la consapevolezza dello spazio vengono rafforzati. **Socio-emotivo:** incontro, socializzazione e fare a turno quando si sale e si scende dalla barra.

# Torretta gioco con rete d'arrampicata

KPL1014

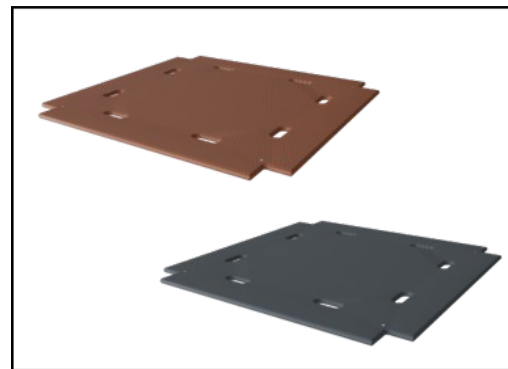
**KOMPAN**  
Let's play



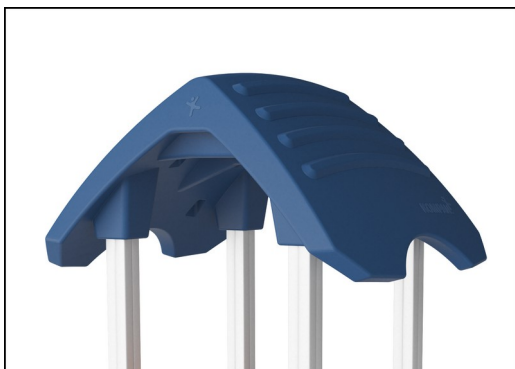
Pannelli di EcoCore™ da 19 mm. EcoCore™ è un materiale altamente resistente ed ecologico, che non solo è riciclabile dopo l'uso, ma è anche costituito da un nucleo prodotto al 100% da materiale riciclato.



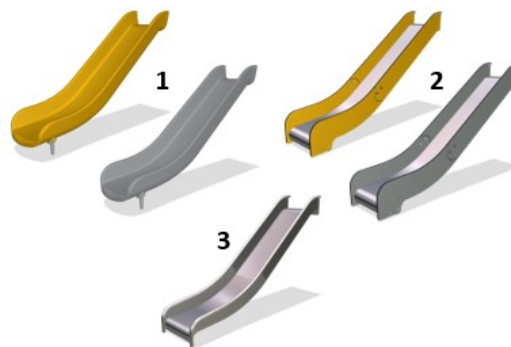
I pali della torre principale sia in legno di pino o in alluminio, sono tutti dotati di basamenti in acciaio zincato a caldo. I basamenti in acciaio sollevano i pali a 20 mm dal livello del suolo per evitare il contatto con il materiale di rivestimento.



I pavimenti e le attività dei pannelli sono disponibili in due tipi di materiali: ponti in compensato impermeabile spessore 21,5 mm in legno di pino e ontano con film antiscivolo su entrambi i lati. Laminato HPL ad alta pressione spessore 17,8 mm con struttura superficiale antiscivolo secondo EN 438-6.



I componenti cavi di grandi dimensioni sono realizzati in PE riciclabile al 100%. Il tetto esposto è modellato in un unico pezzo con uno spessore minimo di 5,5 mm per garantire una lunga durata in tutti i climi del mondo.



Gli scivoli sono disponibili in tre materiali diversi: modellato in PE con bordi in EcoCore™ e piano di scorrimento in acciaio inossidabile t = 2mm. Acciaio inossidabile pieno AISI304 t = 2mm.



Le reti da arrampicata sono realizzate in corda di PP stabilizzata ai raggi UV con rinforzo interno in cavo d'acciaio. La fune è trattata per induzione per ottenere il massimo fissaggio tra acciaio e fune che offre un'eccellente resistenza all'usura. Tutti i connettori delle funi sono realizzati in materiale PA riciclabile al 100%.

Codice articolo KPL101411-0901

## Informazione installazione

Max. altezza di caduta	118 cm
Superficie di sicurezza	26,3 m <sup>2</sup>
Tempo d'installazione totale	10,3
Volume di scavo	1,08 m <sup>3</sup>
Volume di calcestruzzo	0,00 m <sup>3</sup>
Profondità di base (standard)	90 cm
Peso della spedizione	221 kg
Opzioni ancoraggio	Interrato ✓ Superficie ✓

## Garanzie

Alluminio	15 anni
EcoCore	Garanzia a vita
Legno di pino	10 anni
Corde e reti	10 anni
Garanzia pezzi di ricambio	10 anni



# Sustainability Data

KPL1014



Cradle to Gate A1-A3	Total CO <sub>2</sub> emission	CO <sub>2</sub> e/kg	Recycled materials
	kg CO <sub>2</sub> e	kg CO <sub>2</sub> e/kg	%
<b>KPL101411-0901</b>	300,63	1,77	29,64

The overall framework applied for these factors is the Environmental Product Declaration (EPD), which quantifies "environmental information on the life cycle of a product and enable comparisons between products fulfilling the same function" (ISO, 2006). This follows the structure and applies a Life-Cycle Assessment approach to the entire Product stage from raw material through manufacturing (A1-A3))

**Kompan A/S**  
 C.F. Tietgens Boulevard 32C  
 DK-5220 Odense SØ  
 Denmark



## Verification of CO<sub>2</sub> calculation of: Play systems



Data version no. 2023-10-05

The CO<sub>2</sub> calculation and data are in compliance with the principles of a carbon footprint impact according to the GHG protocol (Greenhouse Gas Protocol), Scope 3, cradle to gate related to all individual components in the product category: "Play systems" represented by item no.: PCM200321-0950.

(Scope 3 emissions include emission sources in the upstream and downstream value chain).

**Date: 30. October 2023 | Valid until: 30. October 2025**

**Verified by:**

Julie Marie Vejsgaard Larsen, LCA & EPD Consultant

Verification based on report: Validation of CO<sub>2</sub> calculation of 9 categories of Kompan product line, version 1.0, prepared by: Bureau Veritas HSE, Denmark: Julie M. V. Larsen.

**Publication date: 30. October 2023**

**By Bureau Veritas HSE**  
 www.bureauveritas.dk  
 +45 7731 1000

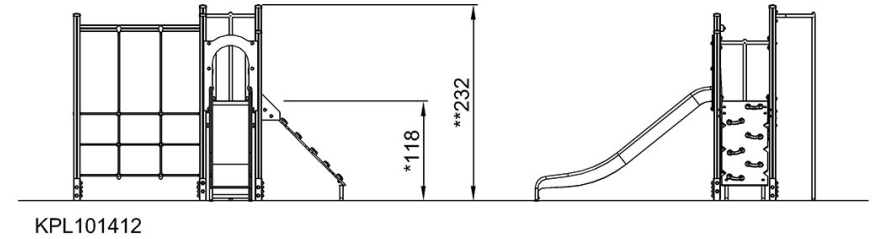
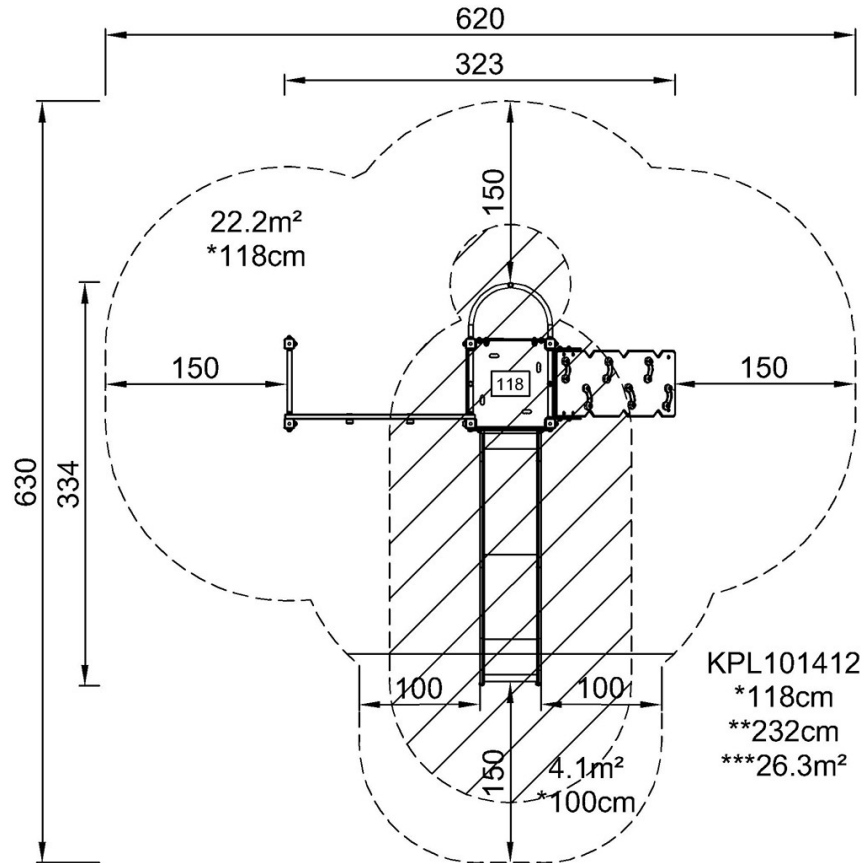


# Torretta gioco con rete d'arrampicata

KPL1014

Altezza di caduta massima | Altezza totale | Superficie di sicurezza

Altezza di caduta massima | Altezza totale



[Fai clic per visualizzare il rapporto VISTA SUPERIORE](#)

[Fai clic per visualizzare il rapporto VISTA LATERALE](#)