

Twist & Flex Wheel

FSW236

KOMPAN
Let's play



Nr produktu FSW23600-0902	
Ogólne Informacje o Produkcie	
Wymiary DxSzxW	80x118x165 cm
Grupa wiekowa	13+
Max. Ilość Osób	2
Dostępne kolory	



Zobacz więcej w aplikacji KOMPAN Fit



Ta stacja koncentruje się na mobilności i poprawie zakresu ruchu górnej części ciała i rdzenia. Urządzenie Flex Wheel jest łatwe w obsłudze i nie wymaga wcześniejszego doświadczenia. Ruch obrotowy stawia lekki opór, odpowiedni dla użytkowników na każdym poziomie zaawansowania. Ergonomicznie zaprojektowane uchwyty pozwalają na

naturalne ułożenie nadgarstka i dają użytkownikowi możliwość wykonywania ćwiczeń z wielu pozycji. Urządzenie umożliwia ćwiczenie mobilności ramion i górnej części ciała. Ruch skrętny może być wykorzystywany do uelastycznienia rotacyjnego tułowia, a w przypadku kończyn dolnych, użytkownik może dodatkowo poprawić równowagę w ramach

treningu, stając na jednej nodze i zamykając oczy podczas wykonywania ćwiczeń.



Twist & Flex Wheel

FSW236



Łożyska użyte w Twist to łożyska ślizgowe wykonane z polioksymetylenu – materiału, który ma wszystko co potrzeba, aby zapewnić silne łożysko: ekstremalnie niskie zużycie, wysoka siła mechaniczna, niskie pochłanianie wilgotności oraz wysoka odporność na ścieranie.



Wierzchnia płyta ø414mm wykonana jest z 15mm Ekogrip z 3mm wierzchnią warstwą termoplastycznej gumy z powierzchnią antypoślizgową. Wysokość to 217mm z zakresem ruchu +/- 90° z odbojnikami z EPDM z każdej ze stron.



Znak informacyjny wykonany jest z PA6 (Poliamid) i pokazuje najważniejsze ćwiczenia wraz z kodem QR. Po zeskanowaniu kodu QR zostają wyświetlone animowane ilustracje ćwiczeń oraz możliwe jest pobranie aplikacji mobilnej KOMPAN sport & fitness, która zapewnia możliwość zapoznania się z wieloma ćwiczeniami i planami treningowymi.



Obudowa łożyska wykonana jest ze stali galwanizowanej ogniwo. Wał łożyska wykonany jest ze stali nierdzewnej AISI304. Łożysko wykonane jest z Polioksymetylenu (POM) - termoplastyku o wysokiej sztywności, niskim tarciu oraz o idealnej stabilności.



Kule o średnicy ø80mm wykonane są z czarnego poliwęglanu (PC) formowanego próżniowo. Poliwęglan ma ekstremalnie wysoką odporność na uderzenia.



Koło ø800x19mm wykonane jest z płyty HDPE EcoCore™. EcoCore™ to niezwykle wytrzymały materiał, przyjazny środowisku, który nie tylko może być poddany procesowi recyklingu, ale również jego podstawa wykonana jest w 95% z materiałów pochodzących z recyklingu pokonsumenckiego, tworzących zarówno rdzeń jak i kolorową warstwę zewnętrzną.

Nr produktu FSW23600-0902

Informacje Dotyczące Instalacji

Max. wysokość upadku	21 cm
Strefa bezpieczeństwa	12,9 m ²
Czas instalacji	4,0
Objętość wykopu	0,28 m ³
Objętość betonu	0,14 m ³
Głębokość podstawy (standardowa)	90 cm
Waga przesyłki	93 kg
Opcje kotwienia	W ziemi <input checked="" type="checkbox"/>
	Powierzchnia <input checked="" type="checkbox"/>

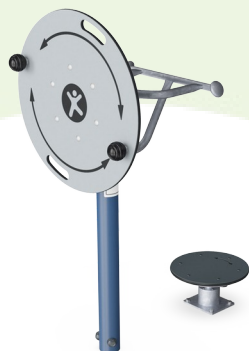
Informacje o Gwarancji

Konstrukcja Łożyska	5 lat
EcoCore HDPE	Dożywotnia
Galw. Stal	Dożywotnia
Słup	10 lat
Części Zapasowe	10 lat



Dane Dotyczące Zrównoważonego Rozwoju

FSW236



Od wydobycia surowców do opuszczenia wytwórni A1–A3

Całkowita emisja CO₂

CO₂e na kg produktu

Materiały pochodzące z recyklingu

kg CO₂e

kg CO₂e/kg

%

FSW23600-0902

170,53

2,76

52,68

Ogólne ramy stosowane dla tych czynników to Środowiskowa Deklaracja Produktu (EPD), która określa ilościowo "informacje środowiskowe dotyczące cyklu życia produktu i umożliwia porównywanie produktów spełniających tę samą funkcję" (ISO, 2006). W niniejszym dokumencie przyjęto strukturę i zastosowano podejście oceny cyklu życia w odniesieniu do całego etapu produktu, od surowców po produkcję (A1-A3).

Kompan A/S

C.F. Tietgens Boulevard 32C
DK-5220 Odense SØ
Denmark



Verification of CO₂ calculation of: Fitness



Data version no. 2023-10-05

The CO₂ calculation and data are in compliance with the principles of a carbon footprint impact according to the GHG protocol (Greenhouse Gas Protocol), Scope 3, cradle to gate related to all individual components in the product category: "Fitness" represented by item no.: FAZ10100-0900.

(Scope 3 emissions include emission sources in the upstream and downstream value chain).

Date: 30. October 2023 | Valid until: 30. October 2025

Verified by:

Julie Marie Vejsgaard Larsen, LCA & EPD Consultant

Verification based on report: Validation of CO₂ calculation of 9 categories of Kompan product line, version 1.0, prepared by: Bureau Veritas HSE, Denmark: Julie M. V. Larsen.

Publication date: 30. October 2023

By Bureau Veritas HSE
www.bureauveritas.dk
+45 7731 1000

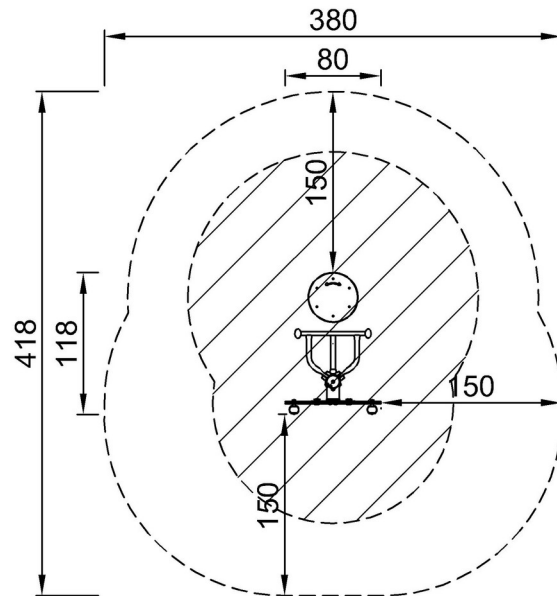


Twist & Flex Wheel

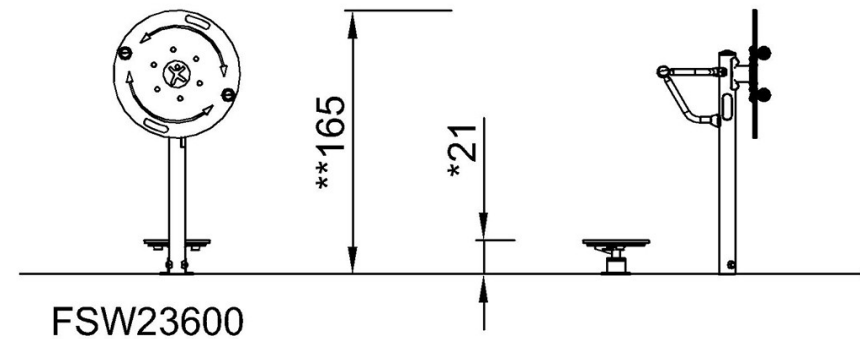
FSW236

* Max Wys. Upadku | ** Wysokość | *** Strefa Bezpieczeństwa

* Max Wys. Upadku | ** Max Wysokość



FSW23600
*21cm
**165cm
***12.9m²



[Kliknij, aby zobaczyć RZUT Z GÓRY](#)

[Kliknij, aby zobaczyć RZUT BOCZNY](#)