

Robinia Dip Bench

FRO202



Item nummer FRO20200-1001	
Algemene Product Informatie	
Afmetingen LxBxH	234x60x73 cm
Leeftijdsgroep	13+
Speelcapaciteit	2
Kleuropties	●



Meer op KOMPAN Fit app



De Robinia Dip Bench bestaat uit een rij parallelle handgrepen. Het toestel is geschikt voor geavanceerde evenwichtsoefeningen - zoals handstand push-ups - maar ook voor dips: ideale krachtoefeningen voor de borst-, schouder- en armspieren. Dankzij de ronde handgrepen is het voor alle gebruikers veilig en eenvoudig om oefeningen uit te proberen

waarbij zij met hun benen over het toestel zwaaien. Het toestel heeft een duidelijk instructiebord waarop een aantal basisoefeningen en een QR code staan. Deze QR verbindt gebruikers met de KOMPAN fitness App. In deze app staan allerlei oefeningen en workouts op verschillende niveaus.

De Robinia staanders zijn gemaakt van ontschorste en sapvrije Robinia stammen van verschillende afmetingen. Robinia is een inheemse, Europese houtsoort die bestand is tegen allerlei klimaatomstandigheden. Robiniahout is zeer sterk en heeft van nature een lange levensduur. Kompan gebruikt FSC-gecertificeerd hout.

Robinia Dip Bench

FRO202



Alle Organic Robinia-producten van KOMPAN zijn gemaakt van Robinia-hout uit duurzame Europese bronnen. Op verzoek kan het worden geleverd met FSC® certificaat (FSC® C004450).



Het Robinia hout kan worden geleverd als onbehandeld ruw hout of behandeld met transparant pigment dat de nerf en gouden kleur van het hout behoudt.



Stangen die bedoeld zijn als handgrepen tijdens oefeningen zijn gemaakt van thermisch verzinkt staal Ø38mm. Een grote diameter om de pols te ondersteunen bij het doen van dips of handstanden.

Item nummer FRO20200-1001

Installatie informatie

Max. valhoogte	73 cm
Veiligheidszone	17,3 m ²
Totale installatietijd	3,6
Graafwerk (vol.)	0,28 m ³
Benodigd beton	0,00 m ³
Verankeringsdiepte	100 cm
Verzendingsgewicht	197 kg
Verankeringsopties	In-ground ✓ Oppervlak ✓

Garantie informatie

Gegalvaniseerd staal	Levenslang
Robinia hout	15 jaar
Gegarandeerde reserveonderdelen	10 jaar

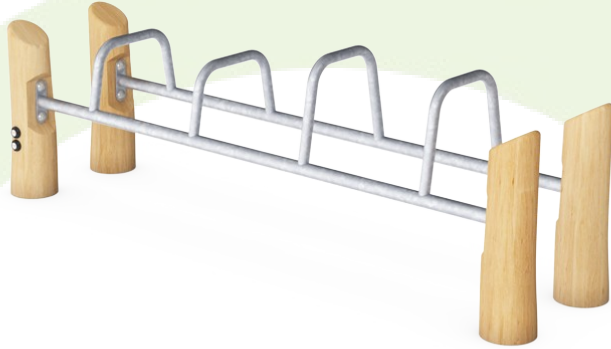


Alle KOMPAN-fitnessproducten voldoen aan de ASTM F3101 & EN16630 Outdoor Fitness-normen. De belastingstesten worden uitgevoerd als een statische test door dynamische factoren en veiligheidsfactoren toe te voegen aan de gespecificeerde belasting van 78 kg per gebruiker. Een product dat bedoeld is voor 1 gebruiker wordt belast met 420 kg.



Sustainability Data

FRO202



Cradle to Gate A1-A3	Total CO ₂ emission	CO ₂ e/kg	Recycled materials
	kg CO ₂ e	kg CO ₂ e/kg	%
FRO20200-1001	80,93	0,55	8,78

The overall framework applied for these factors is the Environmental Product Declaration (EPD), which quantifies "environmental information on the life cycle of a product and enable comparisons between products fulfilling the same function" (ISO, 2006). This follows the structure and applies a Life-Cycle Assessment approach to the entire Product stage from raw material through manufacturing (A1-A3))

Kompan A/S
 C.F. Tietgens Boulevard 32C
 DK-5220 Odense SØ
 Denmark



Verification of CO₂ calculation of: Fitness



Data version no. 2023-10-05

The CO₂ calculation and data are in compliance with the principles of a carbon footprint impact according to the GHG protocol (Greenhouse Gas Protocol), Scope 3, cradle to gate related to all individual components in the product category: "Fitness" represented by item no.: FAZ10100-0900.

(Scope 3 emissions include emission sources in the upstream and downstream value chain).

Date: 30. October 2023 | Valid until: 30. October 2025

Verified by:

Julie Marie Vejsgaard Larsen, LCA & EPD Consultant

Verification based on report: Validation of CO₂ calculation of 9 categories of Kompan product line, version 1.0, prepared by: Bureau Veritas HSE, Denmark: Julie M. V. Larsen.

Publication date: 30. October 2023

By Bureau Veritas HSE
 www.bureauveritas.dk
 +45 7731 1000

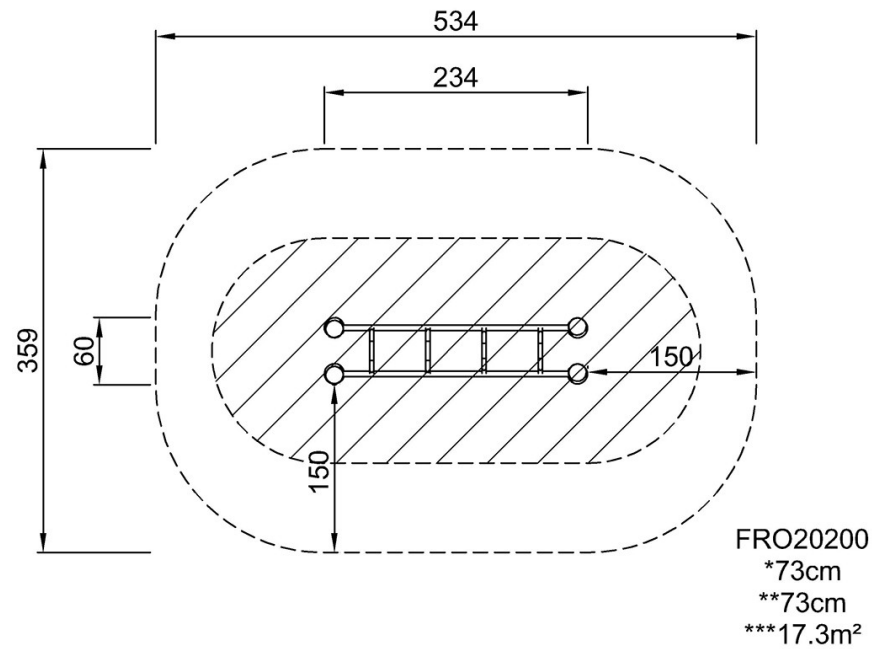


Robinia Dip Bench

FRO202

Max. valhoogte | Totale Hoogte | Veiligheidszone

Max. valhoogte | Totale Hoogte



[Bekijk BOVENAANZICHT](#)

[Bekijk ZIJAANZICHT](#)