

# Malá mořská víla & Ošklivé káčátko

MSC6429

**KOMPANI**  
Let's play



Lezecká stěna a snadný přístup vybízí lezce, aby si vybrali vlastní způsob, jak dosáhnout vrcholu. Lezecká stěna podporuje dětskou schopnost řešení problémů a je vhodná pro děti s různými úrovněmi dovedností - cesta po levé straně je jednodušší než po pravé. Na straně s tématem lodě je zábavná skluzavka a na druhé straně balkonu se mohou děti rychle

sklouznout dolů z hradeb po požární tyči. Děti budou nadšené, když pod hrací strukturou najdou různé úkryty, kde se mohou dívat z okna nebo si hrát v žaláři na druhém konci struktury, kde je také malá lavička. Lavička může být použita jako pult pro konstruktivní hru nebo jako místo k posezení. Fasáda Ošklivého káčátka obsahuje množství manipulovatelných

prvků, jako je malé váhy, hnízdo s pohybovatelnými vejci a kuřátka. Ošklivé káčátko s otočnými křídly a slepice snášející vajíčka. Fasáda Malé mořské víly obsahuje množství manipulovatelných prvků, jako je krab, který chytá hvězdice, ozubené vodní květy a také hmatové prvky, jako je gumový úhoř a ocas mořské panny.

Položka č. MSC642900-3717P

## Obecné informace o produktu

Rozměry DxŠxV	354x408x369 cm
Věková skupina	2+
Kapacita (uživatelé)	21
Možnosti barev	●



# Malá mořská víla & Ošklivé káčátko

MSC6429

**KOMPANI**  
Let's play



## Megafon

**Sociálně-emocionální:** inspires communication and turn-taking skills. **Kognitivní:** distortion of sound evokes curiosity and stimulates an understanding of cause and effect.



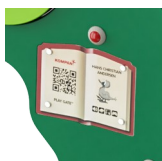
## Skuzavka

**Fyzická:** sliding develops spatial awareness and a sense of balance. Furthermore, the core muscles are trained when sitting upright going down. **Sociálně-emocionální:** empathy stimulated by turn-taking. **Kognitivní:** young children develop their understanding of space, speed and distances when sliding down quickly.



## Dalekohled

**Kognitivní:** dalekohledy vytvářejí hmatatelné téma a podněcují tak dramatickou hru. Dramatická hra je skvělým prostředkem pro rozvoj jazykových a komunikačních dovedností. **Kreativní:** dalekohled lze otáčet všemi směry. Pohled skrz něj poskytuje nový pohled na svět.



## Kniha s QR kódem

**Kognitivní:** naskenujte kód a získáte přístup k řadě e-knih a vzdělávacích her ve Vašem jazyce nebo v 15 dalších jazycích. Naskenujte si řadu e-knih s pohádkami nebo hravé výukové hry, jejichž středobodem jsou jazyky a vyprávění příběhů. **Kreativní:** skenování s využitím prvku rozšířené reality (AR), který umožňuje vytvářet fotografie v reálném čase s postavkami z pohádek Hanse Christiana Andersena.



## Hnízdo s vejci

**Sociálně-emocionální:** eggs can be run from both sides of the panel, supporting cooperation and turn-taking skills. **Kognitivní:** cause and effect understanding and language skills are trained when describing the movement of the eggs. **Kreativní:** placing the eggs in different patterns and positions, leaving a mark.



## Hasičská tyč

**Fyzická:** coordination is supported when going down, as well as arm and core muscles. Landing strengthens bone density, which is built for life in early childhood. **Sociálně-emocionální:** střídání a riskování. **Kognitivní:** young children develop their understanding of space, speed and distances when gliding down fast.



## Káčátko s otočným křídlem

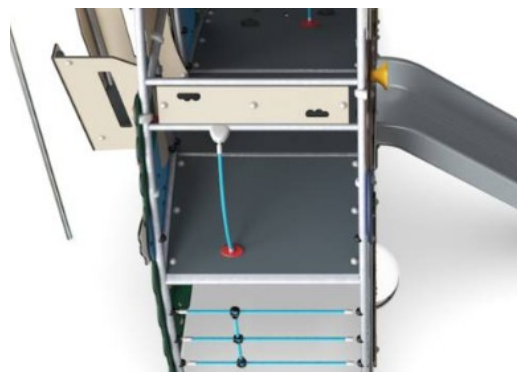
**Sociálně-emocionální:** when turning the wing of the duck an item on the inside of the panel moves spurring cooperation and turn-taking skills. **Kognitivní:** cause and effect understanding and language skills are trained when describing the movement of the wing.

# Malá mořská víla & Ošklivé káčátko

MSC6429



Panely z 19mm EcoCore™. EcoCore™ je vysoce odolný materiál šetrný k životnímu prostředí, který je nejen po použití recyklovatelný, ale také se skládá z více než 95% z recyklovaného spotřebního materiálu z potravinových obalů.



Všechny podlahy jsou vyrobeny z vysokotlakého laminátu HPL o tloušťce 17,8 mm a protiskluzového povrchu podle EN 438-6. KOMPAN HPL má vysokou odolnost proti opotřebení a zajišťuje tak dlouhou životnost ve všech klimatických podmínkách.



Zakřivená lezecká stěna je vyrobená z panelu Ekogrip®, který se skládá z 15 mm silné PE základny s 3 mm horní vrstvou měkké pryže s protiskluzovým efektem.



Sklužavky mohou být vybrány z různých materiálů: rovné lisované PE sklužavky nebo kombinace boků z EcoCore™ a nerezové sklužnice t = 2 mm.



Lezecké sítě jsou vyrobeny z UV stabilizovaného PP lana s výztuží vnitřního ocelového kabelu. Lano je indukčně ošetřeno tak, aby se dosáhlo maximální fixace mezi ocelí a lanem, což zajišťuje vynikající odolnost proti opotřebení a roztržení. Všechny lanové konektory jsou vyrobeny ze 100% recyklovatelného PA materiálu.



Naše povrchy z oceli jsou zároveň pozinkované bezolovnatým zinkem uvnitř i vně. Galvanizace zajišťuje vynikající odolnost proti korozi v okolním prostředí a bezúdržbovost.

Položka č. MSC642900-3717P

## Informace o instalaci

Maximální výška pádu	133 cm
Bezpečnostní povrchová plocha	31,9 m <sup>2</sup>
Celková doba instalace	30,5
Objem výkopu	0,83 m <sup>3</sup>
Objem betonu	0,00 m <sup>3</sup>
Hloubka základu (standard)	90 cm
Hmotnost dodávky	835 kg
Možnosti ukotvení	V zemi ✓ Na povrchu ✓

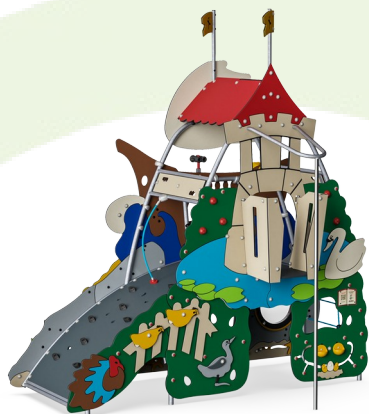
## Informace o záruce

EcoCore HDPE	Celoživotní
Galvanizovaná ocel	Celoživotní
HPL deska	15 let
Lana & sítě	10 let
Zaručené náhradní díly	10 let



# Data o Udržitelnosti

MSC6429



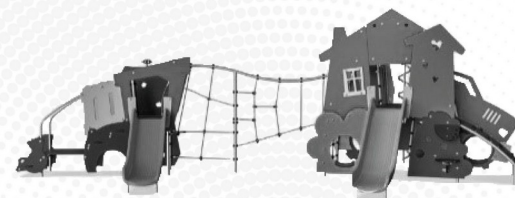
Výrobní cyklus A1-A3	Celkové emise CO <sub>2</sub>	CO <sub>2</sub> e na kg	Recyklované materiály
	kg CO <sub>2</sub> e	kg CO <sub>2</sub> e/kg	%
<b>MSC642900-3717P</b>	1.321,29	1,99	62,86

Celkovým rámcem uplatňovaným pro tyto faktory je Environmentální prohlášení o produktu (EPD), které kvantifikuje „environmentální informace o životním cyklu produktu a umožňuje srovnání mezi produkty, které plní stejnou funkci“ (ISO, 2006). Řídí se vnitřním uspořádáním a uplatňuje přístup k posuzování životního cyklu po celou fázi produktu od suroviny až po dokončení výroby (A1-A3).

**Kompan A/S**  
C.F. Tietgens Boulevard 32C  
DK-5220 Odense SØ  
Denmark



## Verification of CO<sub>2</sub> calculation of: Themed play systems



Data version no. 2023-10-05

The CO<sub>2</sub> calculation and data are in compliance with the principles of a carbon footprint impact according to the GHG protocol (Greenhouse Gas Protocol), Scope 3, cradle to gate related to all individual components in the product category: "Themed play systems" represented by item no.: MSC641100-3717P.

(Scope 3 emissions include emission sources in the upstream and downstream value chain).

**Date: 30. October 2023 | Valid until: 30. October 2025**

Verified by:

Julie Marie Vejsgaard Larsen, LCA & EPD Consultant

Verification based on report: Validation of CO<sub>2</sub> calculation of 9 categories of Kompan product line, version 1.0, prepared by: Bureau Veritas HSE, Denmark: Julie M. V. Larsen.

**Publication date: 30. October 2023**

By Bureau Veritas HSE  
www.bureauveritas.dk  
+45 7731 1000

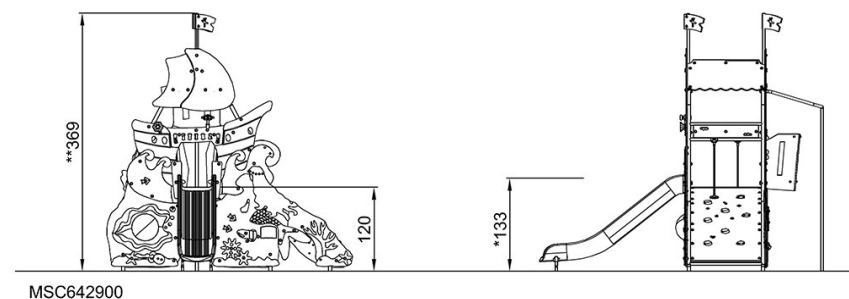
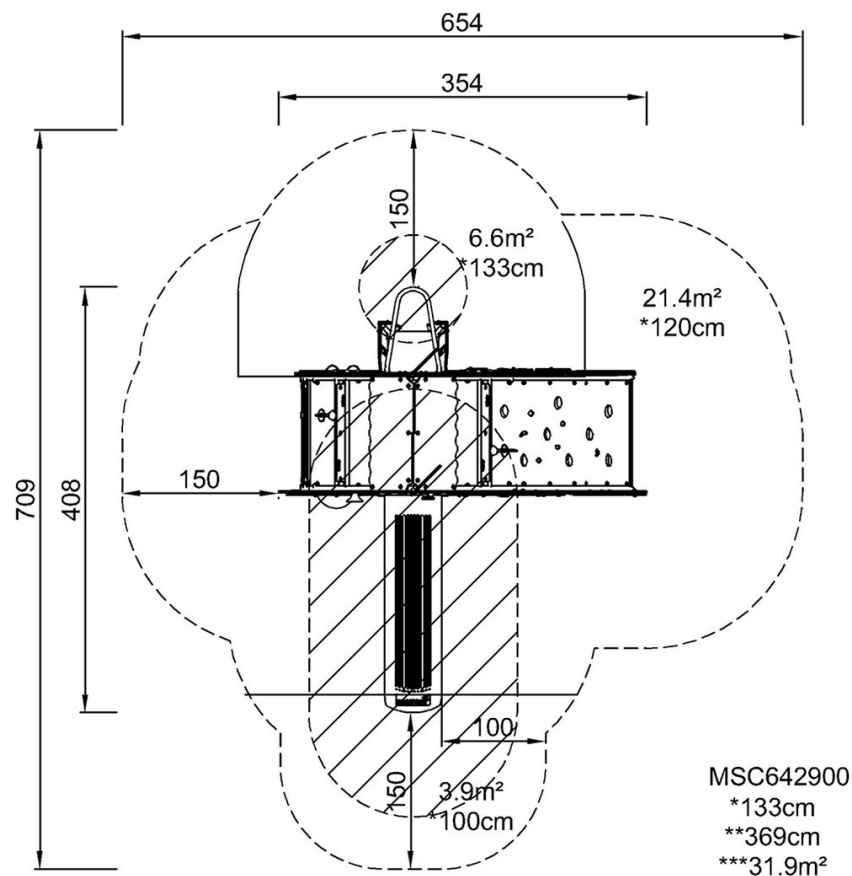


# Malá mořská víla & Ošklivé káčátko

MSC6429

\* Maximální výška pádu | \*\* Celková výška | \*\*\* Bezpečnostní povrchová plocha

\* Maximální výška pádu | \*\* Celková výška



[Kliknutím zobrazíte poměr zobrazení POHLED SHORA](#)

[Kliknutím zobrazíte poměr stran BOČNÍ POHLED](#)