

Robinia Mini Revehi

NRO418

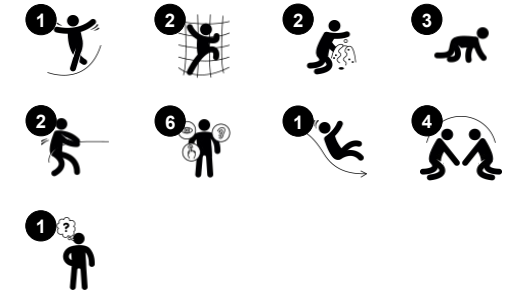
KOMPANI
Let's play



Produktnummer NRO418-1021

Produktinformasjon

Mål LxBxH	284x420x218 cm
Aldersgruppe	1+
Antall brukere	18
Fargevalg	



Robinia Mini Revehi har slyngende, lave etasjer og er tettpakket med aktiviteter som klatrevegg, sklie og klatrehull; noe som vil tiltrekke og begeistre småbarn igjen og igjen. Med de taktile funksjonene blir lekeverdien økt, noe som legger opp til nye rollelek hos småbarn. Husets design og innretning er perfekt formet for de mindste barn. Hullet med blade legger opp til å kripe og utforske, mens vinduet med gardiner inviterer til sosial

samarbeide mellom inne og ute, noe som støtter opp om turtaking, samarbeidsevner og ikke minst tittel-leken for hjelper med å forstå objektets varighet; at ting ikke slutter å eksistere når de er ute av syn. Disse taktile aktivitetene stimulerer kryssmodell oppfatningen som hjelper til å forbedre leseferdighetene og støtter krysskoordinasjonsbevisstheten som er nøkkelen til fysisk og kognitiv utvikling i denne alderen.

Med mange detaljer og morsomme hjørner får barna rik mulighet for å prøve av rollelek, noe som trener språkkunnskapene til barna. Oppe på plattformen kan barna få en fin utsikt over lekeplassen innen der venter en morsom tur ned av sklien. På motsatte side gir den skrå klatreveggen en variert tilgang og støtter krysskoordinasjonsbevisstheten som er nøkkelen til fysisk og kognitiv utvikling i denne alderen.



Robinia Mini Revehi

NRO418

KOMPAN
Let's play



Fjellklatring

Fysisk: støtter krysskoordinering og styrke på bein, arm og hånd. Håndtakene på toppen gjør inngangen til plattformen lettere
Sosioemosjonell: hellingen gjør at klaringen føles trygg, spesielt for yngre barn.



Sklie

Fysisk: å skli utvikler romlig bevissthet og følelse av balanse. Videre trenes kjernemuskulaturen når du sitter oppreist og glir ned. **Sosioemosjonell:** empati, tur-taking og risikotaking **Kognitiv:** små barn utvikler sin forståelse av rom, hastighet og avstander når de glir raskt ned.



Kravle gjennom-hull

Fysisk: hullet gjør det mulig å klatre og krype gjennom, utvikle krysskoordinering, kroppsførståelse og romlig bevissthet.
Sosioemosjonell: samarbeid og tur-taking når man passerer hverandre.



Tannhjul

Sosioemosjonell: samarbeidsevner og tur-taking blir trent ved å dreie på tannhjulet
Kognitiv: forståelse av årsak og virkning, og logisk tenkning.



Støttende håndtak

Fysisk: håndtak gir godt grep for mindre trygge klatrere. Å trekke seg opp og trene overkroppsmuskler. **Sosioemosjonell:** gjør det mulig for en rekke fysiske evner til å komme inn uavhengig av hverandre og på en sikker måte, støttende lek for alle.

Robinia Mini Revehi

NRO418



Alle organiske Robinia-produkter fra KOMPAN er laget av Robinia-trevirke fra bærekraftige europeiske kilder. På forespørsel kan den leveres som FSC® Certified (FSC® C004450).



Produktet / aktivitetene settes sammen fra fabrikken for å sikre at alle sikkerhetskrav blir vurdert.



Malingen som brukes til fargede komponenter er vannbasert miljøvennlig med utmerket UV-bestandighet. Malingen er i samsvar med EN 71 del 3.



Paneler av 19 mm EcoCore™. EcoCore™ er et svært slitesterkt, miljøvennlig materiale som ikke bare er resirkulerbart etter bruk, men som også består av materiale produsert av +95 % resirkulert forbrukeravfall fra matemballasje.



Det er flere muligheter for forankring av alle produkter: Overflateforankring med stålfot og ekspansjonsbolter. Tre- eller stålforankring inground.



Robinia-produkter er tilgjengelige i tre forskjellige trebehandlingsalternativer: ubehandlet Robinia-tre eller brunmalt med et pigment som opprettholder trefargen og farget versjon med maling av utvalgte komponenter.

Produktnummer NRO418-1021

Monteringsinformasjon

Maksimal fallhøyde	100 cm
Sikkerhetszone	29,2 m ²
Total monterings tid	24,1
Utgraving	1,75 m ³
Betong	0,00 m ³
Forankringsdybde (standard)	100 cm
Forsendingsvekt	1.021 kg
Forankring	In-ground ✓ Surface ✓

Garanti

EcoCore HDPE	Livstids
Galvanisert stål	Livstids
Robiniatre	15 år
Garantert reservedeler	10 år
Komponenter i rustfritt stål	Livstids



Grønn data

NRO418



Krybbe til port A1-A3	Totalt CO ₂ -utslipp	CO ₂ -ekvivalent per kg	Resirkuler te materialer
	kg CO ₂ -ekvivalent	kg CO ₂ -ekvivalent/kg	%
NRO418-1021	234,48	0,28	4,44

Det overordnede rammeverket for disse faktorene er miljødeklarasjonen EPD (Environmental Product Declaration), som kvantifiserer «miljøinformasjon om produktets livssyklus og muliggjør sammenligninger mellom produkter som oppfyller samme funksjon» (ISO, 2006). Dette følger strukturen og anvender en livssyklusanalyse for hele produksjonsstadiet fra råvare til ferdig produksjon (A1-A3).

Kompan A/S

C.F. Tietgens Boulevard 32C
DK-5220 Odense SØ
Denmark

Validation of CO₂ calculation method
BUREAU VERITAS
HSE Denmark A/S



Verification of CO₂ calculation of: Nature play



Data version no. 2023-10-05

The CO₂ calculation and data are in compliance with the principles of a carbon footprint impact according to the GHG protocol (Greenhouse Gas Protocol), Scope 3, cradle to gate related to all individual components in the product category: "Nature play" represented by item no.: NRO409-0621.

(Scope 3 emissions include emission sources in the upstream and downstream value chain).

Date: 30. October 2023 | Valid until: 30. October 2025

Verified by:

Julie Marie Vejsgaard Larsen, LCA & EPD Consultant

Verification based on report: Validation of CO₂ calculation of 9 categories of Kompan product line, version 1.0, prepared by: Bureau Veritas HSE, Denmark: Julie M. V. Larsen.

Publication date: 30. October 2023

By Bureau Veritas HSE
www.bureauveritas.dk
+45 7731 1000

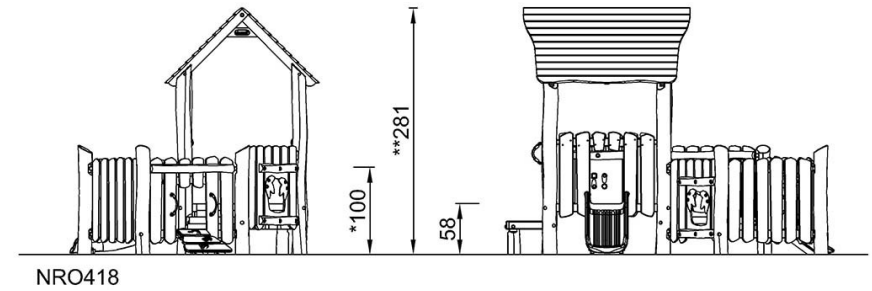
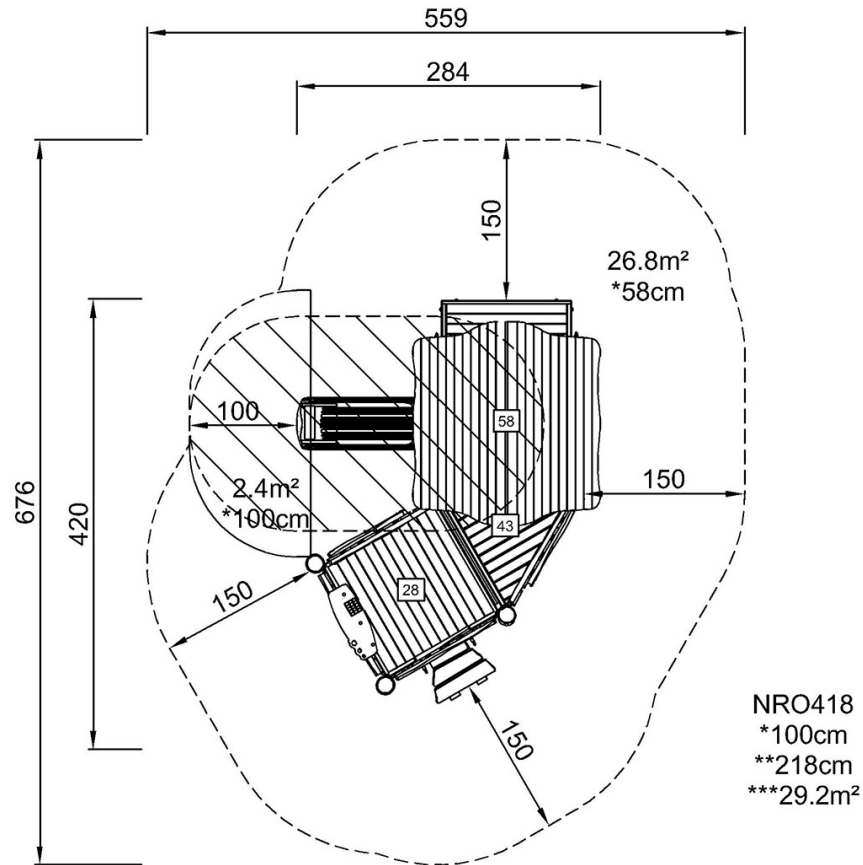


Robinia Mini Revehi

NRO418

* Maks fallhøyde | ** Total høyde | *** Sikkerhetszone

* Maks fallhøyde | ** Total høyde



[Klikk for å se TOP VIEW](#)

[Klikk for å se SIDE VIEW](#)