

Méga Deck Robinia, Accès PMR


NRO1025

KOMPANI
Let's play



Référence NRO1025-1021

Informations générales

Dimensions LxPxH	587x498x417 cm
Age minimum	4+
Capacité idéale (utilisateurs)	16
Options de couleurs	



La combinaison Méga deck Robinia offre diverses options stimulantes de jeu à la difficulté progressive et de points de rencontre qui inspireront le jeu de tous les enfants pendant des heures. L'escalier facile d'accès mène à un toboggan, qui conclut un parcours adapté aux enfants assistés par des équipements médicalisés ou autres. Un

comptoir de jeu est également disponible au niveau du sol, facilitant la socialisation. La tour peut être escaladée de diverses façons : via l'escalier, le mur d'escalade vertical doté de fenêtres ouvertes sur les différents ponts, ou le filet. L'escalade développe les principaux groupes musculaires ainsi que la coordination des mouvements, stimulant la perception

intermodale essentielle à la capacité à lire. Les plus casse-cous emprunteront les rampes pour atteindre le sol de manière plus rapide et amusante. Le toboggan représente l'alternative la plus silencieuse. Ces deux éléments développent la perception spatiale, vitale pour appréhender le monde en toute sécurité.



Les données peuvent être modifiées sans préavis.

Méga Deck Robinia, Accès PMR

NRO1025



Mur d'escalade

Physique: soutient la coordination croisée et la force des jambes, des bras et des mains. Grimper à travers le trou entraîne la proprioception. **Socio-émotionnel:** les enfants développent du courage lorsqu'ils grimpent haut. Cela affecte positivement la confiance en soi.



Escalier accessible

Physique: l'escalier est accessible à tous, favorise la coordination & le développement des muscles des bras / jambes. La montée des escaliers et l'alternance des pieds sont entraînées. **Socio-émotionnel:** espace inclusif pour les pauses actives.



Glisser

Physique: développe la conscience de l'espace & de l'équilibre. Les muscles du tronc sont entraînés lors de la descente en position verticale. **Socio-émotionnel:** l'empathie est encouragée en attendant son tour.



Barres d'appui

Physique: la coordination est soutenue lors de la descente, ainsi que les muscles des bras et du tronc. L'atterrissage renforce la densité osseuse. **Socio-émotionnel:** sentiment de prise de risque.



Bureau latéral

Socio-émotionnel: le partage et la coopération des deux côtés créent un scénario social qui soutient la communication et l'interaction sociale.

Méga Deck Robinia, Accès PMR

NRO1025

KOMPAN
Let's play



Tous les produits Robinia KOMPAN sont fabriqués à partir de bois de robinier provenant de sources européennes durables. Sur demande, ils peuvent être fournis comme FSC® Certified (FSC® C004450).



La peinture utilisée pour les composants colorés est à base d'eau, respectueuse de l'environnement et offre une excellente résistance aux UV. La peinture respecte la norme EN 71 Partie 3.



Le produit/activités ludiques sont préassemblés en usine, afin de garantir la prise en considération de toutes les exigences de sécurité.



Le toboggan est fabriqué en PE moulé. Le PE offre une excellente résistance aux chocs et est utilisable sur une grande amplitude thermique.



La quincaillerie est en acier inoxydable ou galvanisé afin de garantir la longue durée de vie des raccords et leur excellente résistance à la corrosion.



Les produits Robinia KOMPAN sont pensés avec un concept de couleur qui comprend tout un éventail de couleurs standard. Le bois peut également être fourni non traité ou revêtu d'une peinture brune dont le pigment préserve la couleur du bois.

Référence NRO1025-1021

Installation

Hauteur de Chute Max.	210 cm
Zone de sécurité	47,0 m ²
Temps total d'installation	36,9
Volume d'excavation	1,67 m ³
Volume de béton	0,17 m ³
Profondeur ancrage	100 cm
Poids d'expédition	1.715 kg
Options d'ancrage	A enterrer ✓

Garantie

Bois de robinier	15 ans
Cordes et filets	10 ans
Dispo pièces après arrêt fab.	10 ans
Pièces en acier inoxydable	Garanti à vie
Pièces en acier inoxydable	Garanti à vie



Données sur le développement durable

NRO1025



Cradle to Gate A1-A3	Émissions totales de CO ₂	CO ₂ e/kg	Matériaux recyclés
	kg CO ₂ e	kg CO ₂ e/kg	%
NRO1025-1021	525,09	0,37	4,64

Le cadre général appliqué est la Déclaration Environnementale Produit (DEP), qui quantifie « les informations environnementales sur le cycle de vie d'un produit et permet des comparaisons entre produits remplissant la même fonction » (ISO, 2006). Cela suit la structure et applique une approche d'évaluation du cycle de vie à l'ensemble de l'étape du produit, de la matière première à la fabrication (A1-A3))

Kompan A/S
C.F. Tietgens Boulevard 32C
DK-5220 Odense SØ
Denmark



Verification of CO₂ calculation of: Nature play



Data version no. 2023-10-05

The CO₂ calculation and data are in compliance with the principles of a carbon footprint impact according to the GHG protocol (Greenhouse Gas Protocol), Scope 3, cradle to gate related to all individual components in the product category: "Nature play" represented by item no.: NRO409-0621.

(Scope 3 emissions include emission sources in the upstream and downstream value chain).

Date: 30. October 2023 | Valid until: 30. October 2025

Verified by:

Julie Marie Vejsgaard Larsen, LCA & EPD Consultant

Verification based on report: Validation of CO₂ calculation of 9 categories of Kompan product line, version 1.0, prepared by: Bureau Veritas HSE, Denmark: Julie M. V. Larsen.

Publication date: 30. October 2023

By Bureau Veritas HSE
www.bureauveritas.dk
+45 7731 1000

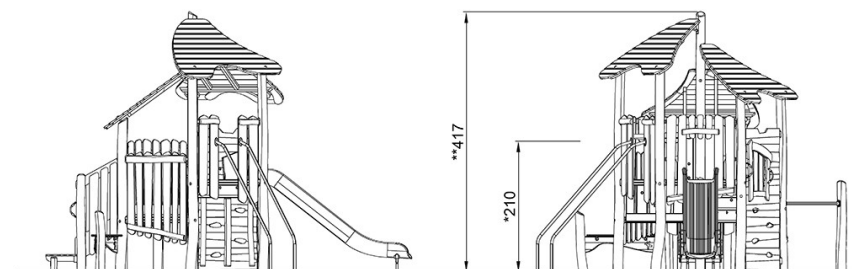
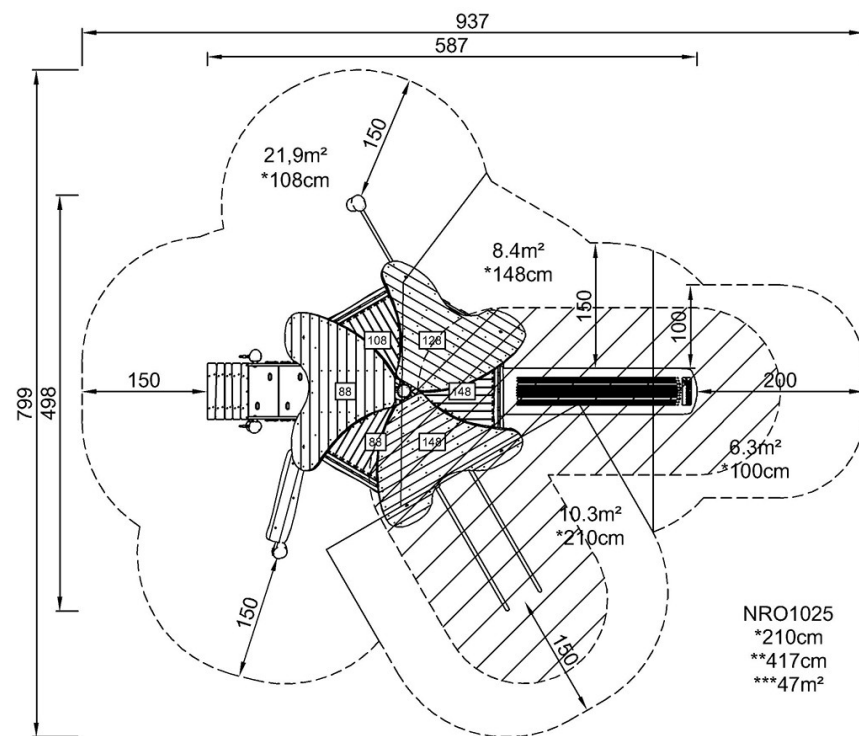


Méga Deck Robinia, Accès PMR

NRO1025

* Hauteur de chute maximale | ** Hauteur totale | *** Zone de sécurité

* Hauteur de chute maximale | ** Hauteur totale



NRO1025

[Cliquez pour voir le rapport VUE DE DESSUS](#)

[Cliquez pour voir le rapport VUE LATÉRALE](#)