

# Litet torn med rutsch

PCM104321

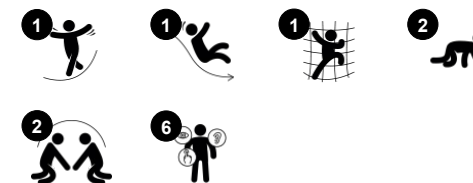
**KOMPAN**  
Let's play



Artikelnr. PCM104321-0901

## Generell produktinformation

Dimension LxWxH	310x121x200 cm
Åldersgrupp	2+
Kapacitet (användare)	3
Färgalternativ	



Detta lektorn med rutschkana inspirerar små barn att leka aktivt och komma tillbaka för att klättra och rutscha om och om igen. Proportionerna och aktiviteterna är anpassade för att ge optimal lekstimulans för förskolebarn. Rörstegen erbjuder en åldersanpassad väg upp, vilket tränar korsvis koordination och muskler. Korsvis koordination stimulerar

tvärmodal perception, vilket är nödvändigt för färdigheter som läsning. Fönstren uppmuntrar barnen att söka upp vänner och umgås. Rutschkanan uppmuntrar till turtagning och förhandlingsförmåga när det gäller att bestämma vem som ska åka härnäst. Att åka rutschkana är roligt för magen och tränar hållning och balans, vilket är grundläggande

motoriska färdigheter för att barn ska känna sig trygga i sina rörelser. Små barn utvecklar sin förståelse för utrymme, hastighet och avstånd när de glider snabbt nedför.

# Litet torn med rutsch

PCM104321

**KOMPANI**  
Let's play



## Rutsch

**Fysisk:** att rutscha utvecklar rumsuppfattning och sinne för balans. Att sitta upp och åka ner tränar magmuskler. **Socioemotionell:** empati utvecklas genom att turas om. **Kognitiv:** små barn utvecklar förståelse för rum, fart och avstånd när de rutschar ner fort.



## Fönster

**Socioemotionell:** uppmuntrar samarbete och interaktion mellan sidor.



## Rörstege

**Fysisk:** kors-koordination och koordination mellan hand & öga. Att klättra utvecklar också ben- och armmuskler. **Socioemotionell:** förmåga att turas om och samarbeta.

# Litet torn med rutsch

PCM104321



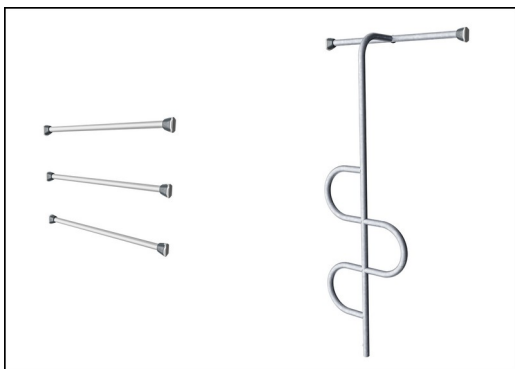
Panel på 19mm EcoCore™ HDPE. Detta mycket hållbara, miljövänliga material är inte bara återvinningsbart efter användning, panelen har även tillverkats av 100% återvunnet material.



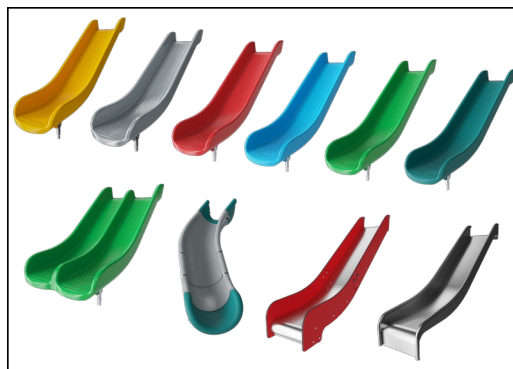
Huvudstolpar med fötter i varmförzinkat stål finns i olika material: Stolpar av tryckimpregnerad furu. Förzinkade på in- och utsidan med pulverlackerad toppfinish av stålstolpar. Blyfri aluminium med färganodiserad toppfinish. Greenline TexMade-stolpar av 95% återvunnet PE- och textilavfall efter konsument.



Alla golv bärs upp av unikt utformade aluminiumprofiler med låg kolhalt och flera fästalternativ. De gråfärgade gjutna golven är tillverkade av 75% PP-material från konsumentavfall med ett halkfritt mönster och en strukturerad yta.



Stegen är i varmförzinkade med blyfritt zink både på insidan och utsidan. Galvaniseringen har utmärkt korrosionsbeständighet i utemiljöer och kräver minimalt med underhåll.



Rutschkanorna kan väljas i sex olika färger och tre olika material: Raka eller böjda formgjutna PE-slides i ett stycke, tillverkade av 33% återvunnet post-consumer återvunnet material i olika färger. Kombinerade EcoCore™-sidor och rostfritt stål. Helt rostfritt stål i ett enda stycke för mer vandalismskyddade lösningar.



KOMPAN GreenLine-versionerna är designade med ultimata miljövänliga material med lägsta möjliga CO2e-utsläppsfaktor. TexMade-stolpe, EcoCore™-paneler av 95% post-consumer återvunnet material och gjutna PP-däck.

Artikelnr. PCM104321-0901

## Installationsinformation

Max. fallhöjd	118 cm
Säkerhetsområde	18,7 m <sup>2</sup>
Total installationstid	5,7
Grävdjup (volym)	0,24 m <sup>3</sup>
Betong (volym)	0,00 m <sup>3</sup>
Stolpdjup (standard)	90 cm
Fraktvikt	168 kg
Förankring	Ytmonterin g
	Nedgrävni ng

## Information om garanti

EcoCore HDPE	Livstidsgaranti
Varmförzinkat stål	Livstidsgaranti
Stolpar	10 år
PP-plattformar	10 år
Reservdelar garanterade	10 år



# Hållbarhetsdata

PCM104321



Cradle to Gate A1-A3	Totalt CO <sub>2</sub> -utsläpp	CO <sub>2</sub> e per kg	Återvunna material
	kg CO <sub>2</sub> e	kg CO <sub>2</sub> e/kg	%
PCM104321-0950	204,46	1,44	68,22
PCM104321-0901	231,70	1,87	60,08

Det övergripande ramverket som tillämpas för dessa faktorer är miljövarudeklarationen (EPD, Environmental Product Declaration), som kvantifierar "miljöinformation om produktens livscykel och möjliggör jämförelser av produkter som uppfyller samma funktion" (ISO, 2006). Denna struktur följer här och använder en livscykelanalys för hela produktstadiet från råmaterial till färdig produkt (A1-A3).

## Kompan A/S

C.F. Tietgens Boulevard 32C  
DK-5220 Odense SØ  
Denmark



## Verification of CO<sub>2</sub> calculation of: Play systems



Data version no. 2023-10-05

The CO<sub>2</sub> calculation and data are in compliance with the principles of a carbon footprint impact according to the GHG protocol (Greenhouse Gas Protocol), Scope 3, cradle to gate related to all individual components in the product category: "Play systems" represented by item no.: PCM200321-0950.

(Scope 3 emissions include emission sources in the upstream and downstream value chain).

**Date: 30. October 2023 | Valid until: 30. October 2025**

Verified by:

Julie Marie Vejsgaard Larsen, LCA & EPD Consultant

Verification based on report: Validation of CO<sub>2</sub> calculation of 9 categories of Kompan product line, version 1.0, prepared by: Bureau Veritas HSE, Denmark: Julie M. V. Larsen.

**Publication date: 30. October 2023**

By Bureau Veritas HSE  
www.bureauveritas.dk  
+45 7731 1000

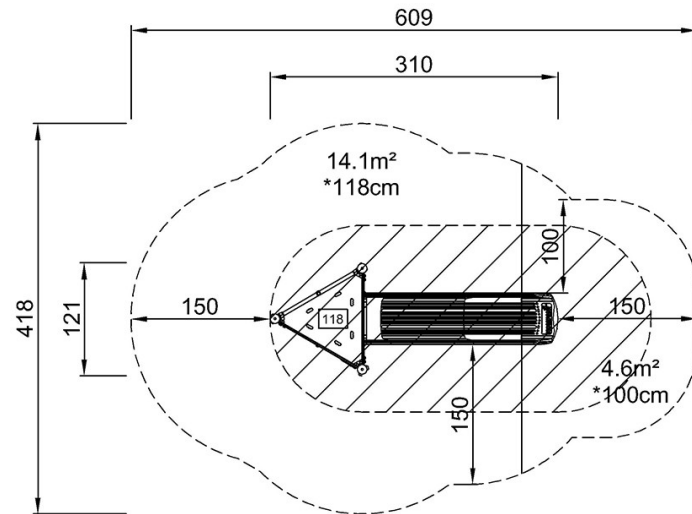


# Litet torn med rutsch

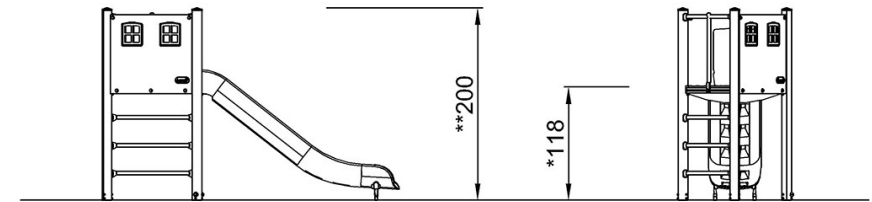
PCM104321

\* Max fallhöjd | \*\* Totalhöjd | \*\*\* Säkerhetsyta

\* Max fallhöjd | \*\* Totalhöjd



PCM104321  
\*118cm  
\*\*200cm  
\*\*\*18.7m<sup>2</sup>



PCM104321

[Klicka för att se TOP VIEW](#)

[Klicka för att se SIDE VIEW](#)