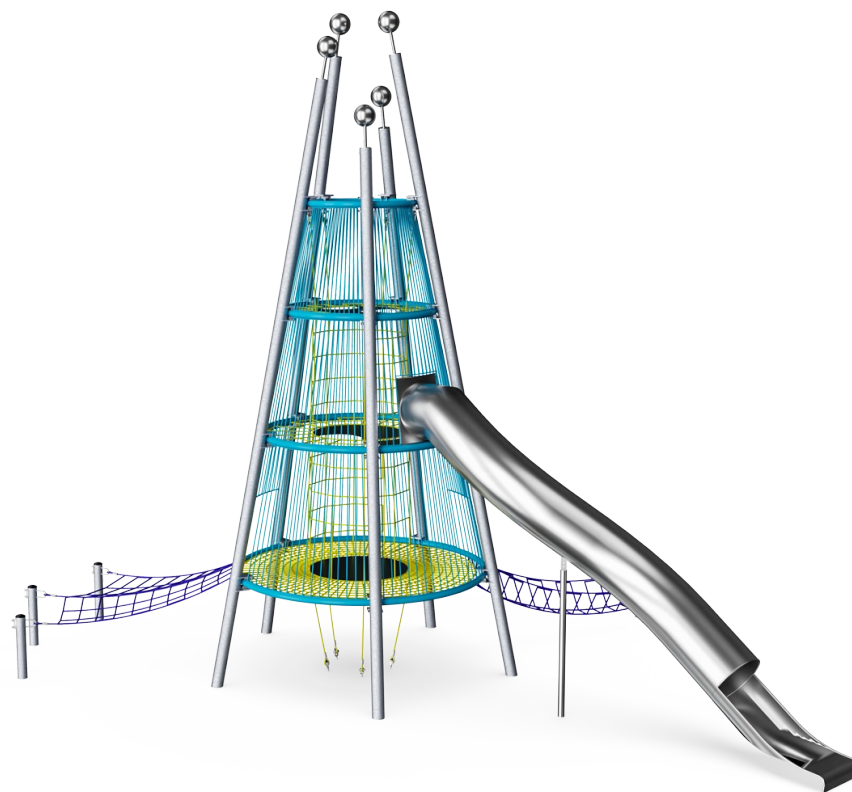


Obří lanová herní věž

COR29700

KOMPANI
Let's play



Obří lanová věž posouvá hru do nových výšin. Děti budou chtít znovu a znovu zkoumat tuto jednotku, vylézt vysoko a svištět po skluzavce dolů co nejrychleji. Kymácející se výstup na první plošinu věže vyžaduje přestávku. Skákací membrána umožňuje dětem odrazit se a rozvíjet své vyvažovací dovednosti. Další platforma nabízí vzrušující skuz dolů. Kromě

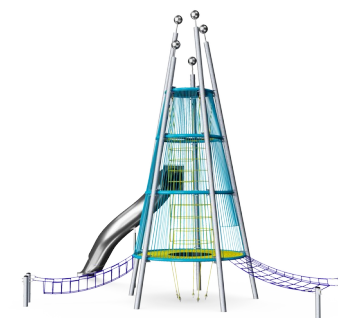
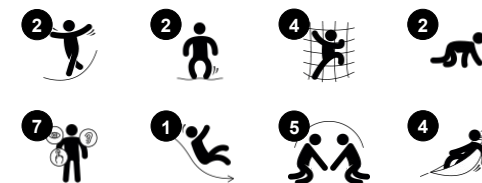
toho, že je to velmi zábavné, trénuje to dětský smysl pro rovnováhu, důležitý například k tomu, aby děti seděly v poklidu na židli. Další úroveň je vzrušující: výhled z výšky 9 metrů. Kromě úžasu to trénuje prostorové povědomí dítěte, což je opět důležité například pro posuzování vzdáleností na ulici. Obří lanová věž je mnohem víc než pouhé vzrušení,

pomáhá dětem přijímat výzvy a rozvíjet jejich fyzické a sociální dovednosti.

Položka č. COR297001-1202

Obecné informace o produktu

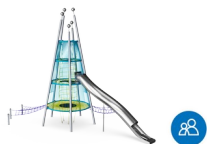
Rozměry DxŠxV	1050x811x915 cm
Věková skupina	5+
Kapacita (uživatelé)	65
Možnosti barev	



Obří lanová herní věž

COR29700

KOMPANI
Let's play



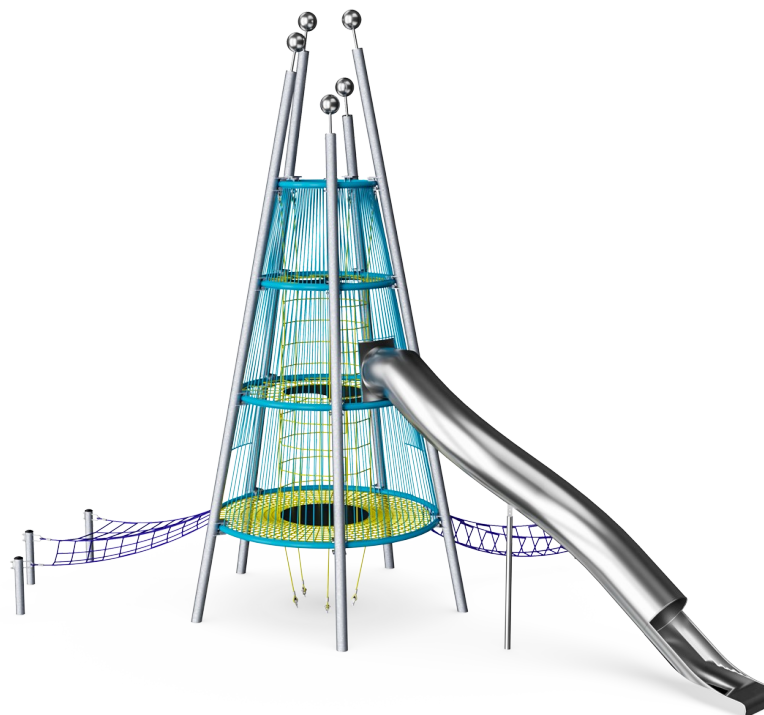
Výška

Sociálně-emocionální: children develop courage and self-regulation when being up high. This positively affects self-confidence.



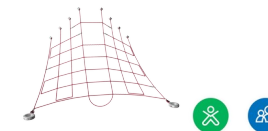
Tunelová skluzavka

Fyzická: sliding develops spatial awareness and a sense of balance. Furthermore, the core muscles are trained when sitting upright going down. **Sociálně-emocionální:** thrill when going down fast. Empathy stimulated by turn-taking.



Vnitřní lezecká síť

Fyzická: children develop cross-body coordination and muscle strength. The big meshes allow for climbing and crawling through, training proprioception and spatial awareness. **Sociálně-emocionální:** velké oka jsou uzpůsobena tak, aby mohlo sedět více dětí pohromadě a sdílet je.



Šikmá síť

Fyzická: the inclined net supports the upward climbing movement of the body, training cross-body coordination and muscle strength. **Sociálně-emocionální:** the meshes allow for more children being seated or lying together, sharing.



Kývavý most

Fyzická: sense of balance and training of cross coordination. Important for other skills such as being able to sit still. **Sociálně-emocionální:** turn-taking and helping others when climbing up.

Obří lanová herní věž

COR29700

KOMPANI
Let's play



Lana jsou varobena z UV stabilizovaných PES pramenů s vnitřní výztuží z ocelových lan. Polyesterová příze je z více než 95 % tvořena post-spotřebními materiály a je indukčně natavena na každé vlákno. Lana jsou vysoce odolná proti opotřebení a vandalismu a v případě potřeby je lze vyměnit na místě.



„S“ svorky Corocord se u produktů Corocord používají jako univerzální spojovací prvek. 8mm nerezové dráty se zaoblenými konci jsou za pomoci speciálního hydraulického nástroje nalisovány kolem lana, což z nich dělá ideální konektor: bezpečný a odolný proti vandalismu s dlouhou životností, to vše s umožněním typického pohybu lanových herních struktur.



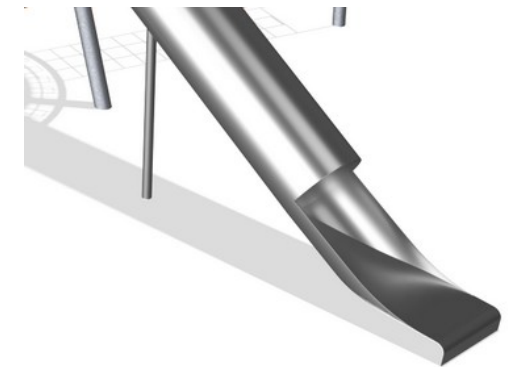
Hliníkové objímky sítě jsou dvojitě kónické se zaoblenými konci a jsou tak malé, jak to jen umožňuje bezpečnost. Cílem celkové konstrukce sítě je udržovat kovové části na síti na absolutním minimu, jak co do velikosti, tak počtu, s cílem poskytnout nejlepší možný zážitek při lezení.



Membrány Corocord jsou vyrobeny z oděruvzdorného pogumovaného materiálu v kvalitě používané u pásových přepravníků a mají vynikající odolnost vůči UV záření. Jsou testovány a splňují nařízení REACH pro polycyklické aromatické uhlovodíky (PAH). Je do nich integrováno čtyřvrstvé vyztužení ze tkaného polyesteru. S tímto vyztužením a dvěma povrchovými vrstvami mají celkovou tloušťku 7,5 mm.



Kovové části jsou vyrobeny z vysoce kvalitní oceli, žárově zinkovány uvnitř i vně bezolovnatým zinkem. Na vnější straně je další vrstva práškového lakování. To zajišťuje jak vynikající odolnost proti korozi, tak i barevný design.



Komponenty z nerezové oceli jsou vyrobeny z vysoce kvalitní nerezové oceli v souladu s celosvětovými standardy pro dětská hřiště. Ocel je po výrobě opracována abrazivním tryskáním pro zajištění hladkého povrchu.

Položka č. COR297001-1202

Informace o instalaci

Maximální výška pádu	150 cm
Bezpečnostní povrchová plocha	76,5 m ²
Celková doba instalace	103,0
Objem výkopu	19,94 m ³
Objem betonu	13,90 m ³
Hloubka základu (standard)	120 cm
Hmotnost dodávky	5.581 kg
Možnosti ukotvení	V zemi ✓

Informace o záruce

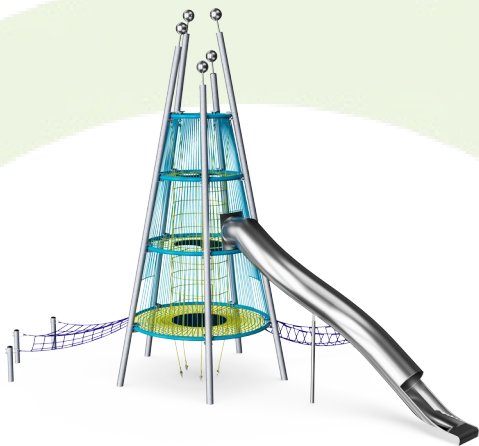
Lano Corocord	10 let
Galvanizovaná ocel	Celoživotní
Membrána	2 roky
S-svorky	10 let
Zaručené náhradní díly	10 let



Údaje se mohou změnit bez předchozího upozornění.

Data o Udržitelnosti

COR29700



Výrobní cyklus A1-A3	Celkové emise CO ₂	CO ₂ e na kg	Recyklované materiály
	kg CO ₂ e	kg CO ₂ e/kg	%
COR297001-1202	11.171,33	2,78	51,24

Celkovým rámcem uplatňovaným pro tyto faktory je Environmentální prohlášení o produktu (EPD), které kvantifikuje „environmentální informace o životním cyklu produktu a umožňuje srovnání mezi produkty, které plní stejnou funkci“ (ISO, 2006). Řídí se vnitřním uspořádáním a uplatňuje přístup k posuzování životního cyklu po celou fázi produktu od suroviny až po dokončení výroby (A1-A3).

Kompan A/S

C.F. Tietgens Boulevard 32C
DK-5220 Odense SØ
Denmark



Verification of CO₂ calculation of: Corocord



Data version no. 2023-10-05

The CO₂ calculation and data are in compliance with the principles of a carbon footprint impact according to the GHG protocol (Greenhouse Gas Protocol), Scope 3, cradle to gate related to all individual components in the product category: "Corocord" represented by item no.: COR314011-1101.

(Scope 3 emissions include emission sources in the upstream and downstream value chain).

Date: 30. October 2023 | Valid until: 30. October 2025

Verified by:

Julie Marie Vejsgaard Larsen, LCA & EPD Consultant

Verification based on report: Validation of CO₂ calculation of 9 categories of Kompan product line, version 1.0, prepared by: Bureau Veritas HSE, Denmark: Julie M. V. Larsen.

Publication date: 30. October 2023

By Bureau Veritas HSE
www.bureauveritas.dk
+45 7731 1000

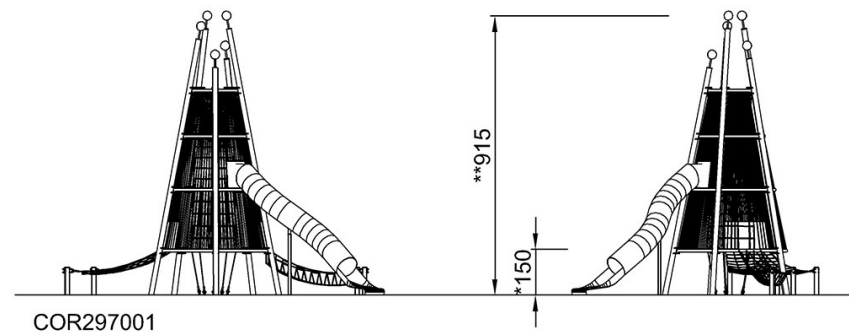
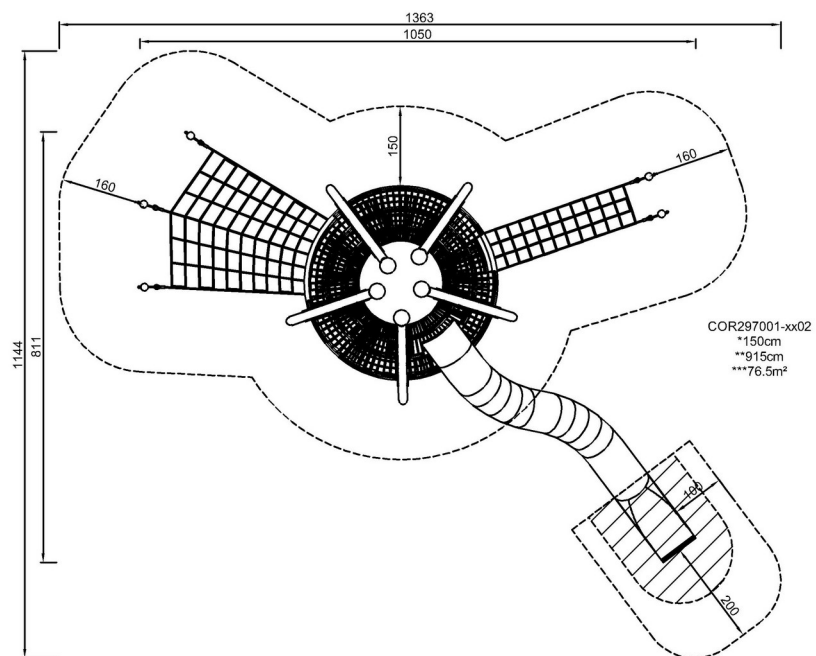


Obří lanová herní věž

COR29700

* Maximální výška pádu | ** Celková výška | *** Bezpečnostní povrchová plocha

* Maximální výška pádu | ** Celková výška



[Kliknutím zobrazíte poměr zobrazení POHLED SHORA](#)

[Kliknutím zobrazíte poměr stran BOČNÍ POHLED](#)