

Kaksi tornia keikkusillalla

PCM211721

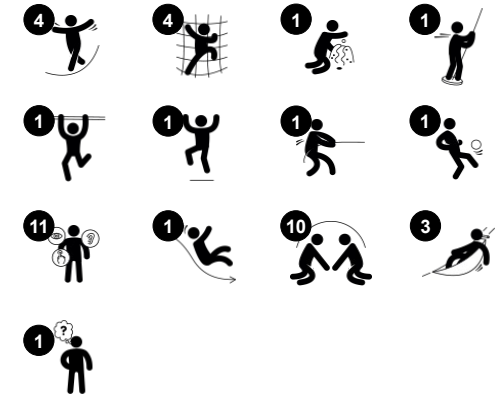
KOMPANI
Let's play



Tuotenumero PCM211721-0951

Tuotetiedot

Mitat PxLxK	860x341x412 cm
Ikäryhmä	4+
Leikkikapasiteetti	23
Väri vaihtoehdot	



WAW! Kahden tornin ja keikkusillan leikkiarvon määrä houkuttelee leikkimään yhä uudelleen. Eri tasoiset leikkitoiminnot tarjoavat runsaasti fyysisiä ja sosiaalisia leikkimahdollisuuksia. Keikkusilta on jännittävä haaste, jossa lapset voivat tasapainoilla ja keinua kevyesti. Tämä harjoittaa tasapainon ja tilan aistia, jotka ovat olennaisia kehon luottamuksellisessa ja

turvallisessa hallitsemisessa maailmassa. Villi kaideliuku on niin hauska, ja tuo ymmärrystä nopeudesta ja etäisyyksistä, joista on hyötyä kadulla liikuttaessa. Tasojen alla mukavat penkit ja huokuva riippumatto tarjoavat loistavia kohtaamispaikkoja. Ajastinpaneeli lisää lisäksi mahdollisuuden yhteistyöhön ja vuorottelemiseen. Kaiken kaikkiaan loistava

kiipeily-, tasapaino-, laskemis-, liuku- ja kohtaamisleikkiyksikkö.

Kaksi tornia keikkusillalla

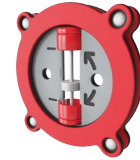
PCM211721

KOMPANI
Let's play



Heiluva silta

Fyysinen: tasapaino ja tilantaju sekä asennon harjoittelu. Tärkeitä taitoja paikallaan istumiselle. **Sosiaalis-emotionaalinen:** yhteistyö, vuorottelu ja leikkimielinen kilpailu



Ajastin

Sosiaalis-emotionaalinen: jokaisella joukkueella voi olla painike, jolla mitata kierroksia, voittoja jne. Painikkeet tukevat yhteistyötä ja ryhmätyötä. **Kognitiivinen:** laskeminen ja rekisteröinti tukee loogista ajattelua ja sekvenssien ymmärtämistä. **Luovuus:** lapset voivat jättää jälkensä asettamalla ajastimen eri asentoon.



Kaideliuku

Fyysinen: alastulo kehittää koordinaatiota sekä käsivarsia ja sydänlihaksia. Laskeutuminen vahvistaa luun tiheyttä, joka rakentuu varhaislapsuudessa. **Sosiaalis-emotionaalinen:** vuorottelu ja riskinotto



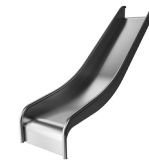
Torniverkko

Fyysinen: nopea reitti ylös vaakatasoisia puomia pitkin, ja hitaampi kiipeily kaltevia puomia pitkin. Verkko voidaan kiivetä molemmilta puolilta. Ristikäiskoordinaatio ja tilantaju, sekä käsivarsi- ja jalkalihakset kehittyvät. **Sosiaalis-emotionaalinen:** kaksipuolinen verkko mahdollistaa sosiaalisen vuorovaikutuksen. **Kognitiivinen:** loogista ajattelua ja suunnittelua suunnitellessa, kuinka parhaiten päästä verkosta tasolle.



Riippumatto

Fyysinen: koordinaatio ja tasapaino keinuessa. **Sosiaalis-emotionaalinen:** kohtaamiset, ystäville vauhdin antaminen, vuorottelu **Kognitiivinen:** taaperoille syy-seuraussuhteen ymmärtäminen



Liukumäki

Fyysinen: laskeminen kehittää paikkatietoisuutta ja tasapainoa. Lisäksi ydinlihaksia harjoitetaan, kun alas liukuessa istutaan pystyasennossa. **Sosiaalis-emotionaalinen:** vuorottelu stimuloi empatiaa.



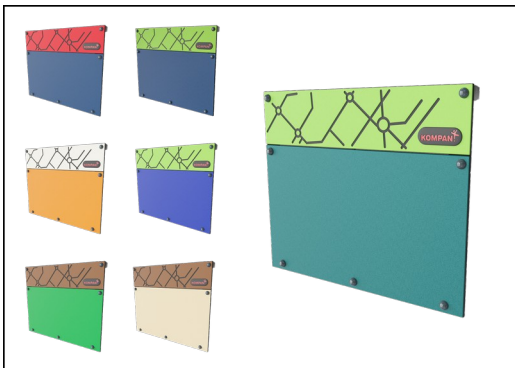
Seinäkiipeilyköysi

Fyysinen: tukee ristikäiskoordinaatiota, liike- ja asentoaistia sekä tilantajua. Jalka- ja ydinlihaksia käytetään intensiivisesti. Ylävartalon lihakset kehittyvät, kun lapset vetävät itsensä köydellä ylös. **Sosiaalis-emotionaalinen:** vuorottelu ja itsesääntely, molemmat tärkeitä elämäntaitoja

Kaksi tornia keikkusillalla

PCM211721

KOMPAN
Let's play



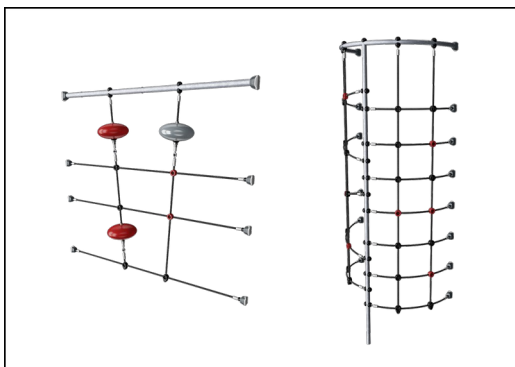
19 mm:n EcoCore™ -paneelit. EcoCore™ on erittäin kestävä, ympäristöystävällinen materiaali, joka ei ole ainoastaan kierrätettävissä käytön jälkeen, vaan se koostuu myös ytimestä, joka on valmistettu 100% kierrätetystä elintarvikepakkausjätteestä.



Kaikkia kansiä tukevat ainutlaatuiset vähähiiliset alumiiniprofiilit, joissa on useita kiinnitysvaihtoehtoja. Harmaat valetut kannet on valmistettu 75% kulutuksen jälkeisestä valtamerijätteen PP-materiaalista, ja niissä on luistamaton kuvio ja pinta.



Pääpylväitä, joissa on kuumasinkitty teräsjalusta, on saatavana eri materiaaleista: Paineekyllästettyinä mäntyputolppina. Terästolppina, jotka on esisinkitty sisä- ja ulkopuolelta ja joiden pinta on jauhemaalattu. Lyijyttöminä alumiinitolppina, väri anodisoitu. Greenline TexMade -tolppina, joissa on +95-prosenttisesti kierrätettyä PE-materiaalia ja tekstiilijätettä.



Köydet valmistetaan UV-stabiloidusta polyamidista, jonka sisällä on teräsvaijerivahvike. Köyden induktiokäsittely kiinnittää teräksen ja köyden lujasti yhteen, joten lopputulos kestää hyvin kulutusta.



Liukumäen voi valita kuudessa eri värsissä ja kolmesta eri materiaalista: Suorat tai kaarevat yksiosaiset valetut PE-liukumäet, jotka on valmistettu 33-prosenttisesti kulutuksen jälkeisistä materiaaleista. Yhdistelmä, jossa EcoCore™-sivut ja ruostumaton teräs. Täysin ruostumatonta terästä yksiosaisena ilkeivallankestävämpiä ratkaisuja varten.



Wood version of FSC®-certified (FSC®C004450) pine wood with pressure impregnated base treatment and brown painted top finish. Vertical boards and top ends protected by a unique aluminum profile for high outdoor durability.

Tuotenumero PCM211721-0951

Asennustiedot

Putoamiskorkeus enintään	276 cm
Turva-alue	56,7 m ²
Asennusaika	26,3
Kaivanto	0,87 m ³
Betonivalu	0,24 m ³
Perustuksen syvyys (vakio)	90 cm
Lähetysten paino	1.127 kg
Ankkurointivaihtoehdot	Pinta-as. ✓ Syväper. ✓

Takuutiedot

EcoCore HDPE	Elinikäinen
Tolppa	10 vuotta
PP tasot	10 vuotta
Köydet & verkot	10 vuotta
Takuuseen kuuluvat varaosat	10 vuotta



Kestävän kehityksen data

PCM211721



Tuotevaihe A1–A3	Hiilidioksi dipäästöt yhteensä	Hiilidioksi dipäästöt kiloa kohden	Kierrätys materiaalit
	kg CO ₂ e	kg CO ₂ e/kg	%
PCM211721-0951	1.212,45	1,56	72,93
PCM211721-0905	1.355,13	2,13	62,22

Näihin tekijöihin sovellettavana yleiskehityksenä käytetään Environmental Product Declaration -ympäristötuoteselostetta (EPD), jossa määritetään "ympäristötiedot tuotteen elinkaaren ajalta ja joka mahdollistaa samaan tehtävään tarkoitettujen tuotteiden keskinäisen vertailun" (ISO, 2006). Tämä seuraa elinkaariarviointimenetelmän (Life Cycle Assessment, LCA) rakennetta ja soveltaa sitä koko tuotevaiheeseen raaka-aineen hankinnasta tuotteen valmistukseen (A1–A3).

KOMPAN
Let's play

Kompan A/S
C.F. Tietgens Boulevard 32C
DK-5220 Odense SØ
Denmark



Verification of CO₂ calculation of: Play systems



Data version no. 2023-10-05

The CO₂ calculation and data are in compliance with the principles of a carbon footprint impact according to the GHG protocol (Greenhouse Gas Protocol), Scope 3, cradle to gate related to all individual components in the product category: "Play systems" represented by item no.: PCM200321-0950.

(Scope 3 emissions include emission sources in the upstream and downstream value chain).

Date: 30. October 2023 | Valid until: 30. October 2025

Verified by:

Julie Marie Vejsgaard Larsen, LCA & EPD Consultant

Verification based on report: Validation of CO₂ calculation of 9 categories of Kompan product line, version 1.0, prepared by: Bureau Veritas HSE, Denmark: Julie M. V. Larsen.

Publication date: 30. October 2023

By Bureau Veritas HSE
www.bureauveritas.dk
+45 7731 1000

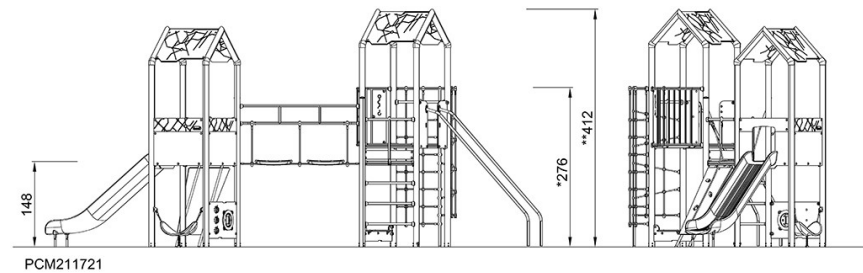
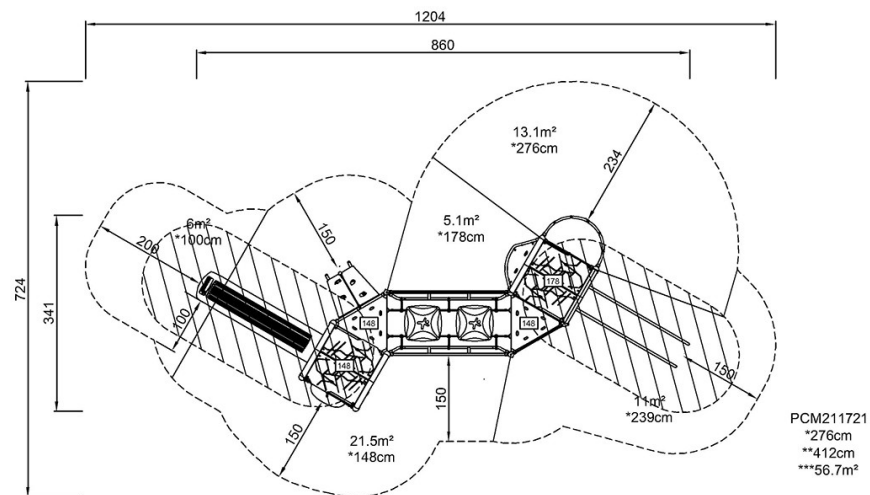


Kaksi tornia keikkusillalla

PCM211721

Putoamiskorkeus enint. | Kokonaiskorkeus | Turva-alue

Putoamiskorkeus enint. | Kokonaiskorkeus



[Klikkaa nähdäksesi NÄKYMÄ YLHÄÄLTÄ](#)

[Klikkaa nähdäksesi NÄKYMÄ SIVULTA](#)