

# Houpačka, V = 2,5 m, lanový sedák

KSW92008

**KOMPANI**  
Let's play



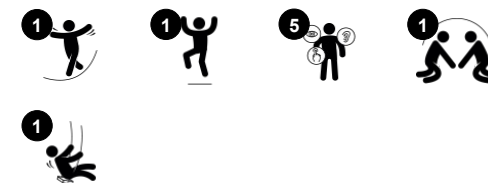
Ze všech herních aktivit je houpání ve výšce velmi oblíbené: děti ho milují, protože je nesmírně vzrušující a mohou ho provádět samostatně nebo společně s kamarády. Tato houpačková souprava podporuje radost ze hry, která spočívá v tom, že dělají stejnou věc současně, a je vybavena dvěma podobnými houpacími sedadly. Sedátka jsou uprostřed

tvorovaná s mírným zakřivením, které usnadňuje bezpečnou polohu sedadla širokému věkovému rozpětí. Houpání kromě toho, že je skvělou zábavou, trénuje dětské dovednosti: obratnost, rovnováhu, koordinaci a také jejich prostorové povědomí. Tyto motorické dovednosti jsou klíčové pro bezpečné odhadování vzdáleností v provozu.

Houpačky umožňují stání vsedě, ležení - a v neposlední řadě i seskakování. Kromě tréninku motorických dovedností se tak trénují svaly rukou, nohou a jádra těla. Skákání posiluje hustotu kostí - většina z nich se vytváří během prvních let života.



Položka č. KSW92008-0910	
<b>Obecné informace o produktu</b>	
Rozměry DxŠxV	319x184x255 cm
Věková skupina	2+
Kapacita (uživatelé)	6
Možnosti barev	●



# Houpačka, V = 2,5 m, lanový sedák

KSW92008

**KOMPANI**  
Let's play



## Ptačí hnízdo

**Fyzická:** rozvíjí rovnováhu, koordinaci a prostorové vnímání. Houpavý pohyb procvičuje svaly paží, nohou a trupu a při seskoku posiluje hustotu kostí. **Sociálně-emoční:** prostorný sedák umožňuje, aby více dětí mohlo stát, ležet nebo sedět pohromadě, a je tak vhodný pro všechny. **Kognitivní:** u mladších dětí se rozvíjí chápání vztahu příčin a následků, rytmu a myšlení.



# Houpačka, V = 2,5 m, lanový sedák

KSW92008

**KOMPAN**  
Let's play



Svislé sloupky z žárově zinkované oceli nebo práškově lakované na před-zinkovaném ocelovém podstavci. Koncové konektory a příčné nosníky houpačkového rámu z žárově zinkované oceli nebo práškově lakované na žárově zinkovaném ocelovém podstavci.



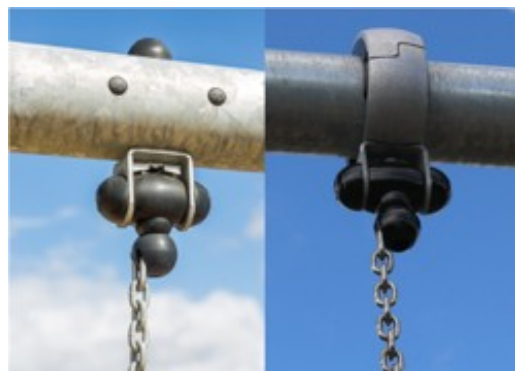
Odolné houpačkové závěsy KOMPAN z nerezové oceli s anti-twist funkcí. Závěsy jsou připevněny k příčnému nosníku na svařované konzole se dvěma šrouby. Ložiska jsou zabudována se silikonovým mazivem a nepotřebují další mazání.



Společnost KOMPAN navrhla ptačí ptačí hnízda tak, aby byla lehká a v souladu s celosvětovými bezpečnostními standardy. Měkké nárazníky s neklouzavým povrchem absorbují nárazy a činí sedák velmi uživatelsky přívětivým. Vyberte si mezi lanovou verzí se zesíleným PA lanem nebo formovanou PE verzí. Oba jsou vybaveny nárazníky z měkké gumy.



Standardní sedáky houpaček KOMPAN jsou zkonstruovány pro maximální bezpečnost a dlouhou životnost. Dvousložkový sedák s vnitřním jádrem PP a vnější pryží je vyroben v jednom provozu. Sedáky jsou k dispozici s houpačkovými řetězy, buď z žárově zinkované nebo nerezové oceli, pro různé výšky houpaček.



Houpačí závěsy jsou vyrobeny z vysoce kvalitního nylonového (PA6) pouzdra stabilizovaného proti UV záření s integrovanými kuličkovými ložisky, utěsněnými po celou dobu životnosti. Výškově nastavitelné řetězy jsou připevněny hákem z nerezové oceli s bezpečnostními šrouby se dvěma otvory v otočném pouzdra s funkcí anti-twist proti zkroucení. Všechny sedáky se dvěma řetězy jsou k dispozici se standardním nebo anti-wrap zavěšením proti omotání.



Unikátní sedáky pro batolata: Dětská sedačka z gumy. Sedák pro batole z polyuretanu (PUR) se zavěšením se čtyřmi řetězy pro snadný pohyb. Sedák s podpěrou. Sedák pro houpačku You & Me pro dospělého s dítětem nebo děti různého věku pro společné houpání, při kterém sedí čelem k sobě.

Položka č. KSW92008-0910

## Informace o instalaci

Maximální výška pádu	143 cm
Bezpečnostní povrchová plocha	17,5 m <sup>2</sup>
Celková doba instalace	4,5
Objem výkopu	1,05 m <sup>3</sup>
Objem betonu	0,58 m <sup>3</sup>
Hloubka základu (standard)	90 cm
Hmotnost dodávky	213 kg
Možnosti ukotvení	V zemi ✓

## Informace o záruce

Řetězy	10 let
Zaručené náhradní díly	10 let
Ocelový sloupek HDG	Celoživotní
Houpačkové závěsy	5 let
Houpačkové sedátko	10 let



# Data o Udržitelnosti

KSW92008



Výrobní cyklus A1-A3	Celkové emise CO <sub>2</sub>	CO <sub>2</sub> e na kg	Recyklované materiály
	kg CO <sub>2</sub> e	kg CO <sub>2</sub> e/kg	%
KSW92008-0910	566,76	3,57	42,78

Celkovým rámcem uplatňovaným pro tyto faktory je Environmentální prohlášení o produktu (EPD), které kvantifikuje „environmentální informace o životním cyklu produktu a umožňuje srovnání mezi produkty, které plní stejnou funkci“ (ISO, 2006). Řídí se vnitřním uspořádáním a uplatňuje přístup k posuzování životního cyklu po celou fázi produktu od suroviny až po dokončení výroby (A1-A3).

## Kompan A/S

C.F. Tietgens Boulevard 32C  
DK-5220 Odense SØ  
Denmark



## Verification of CO<sub>2</sub> calculation of: Freestanding play equipment



Data version no. 2023-10-05

The CO<sub>2</sub> calculation and data are in compliance with the principles of a carbon footprint impact according to the GHG protocol (Greenhouse Gas Protocol), Scope 3, cradle to gate related to all individual components in the product category: "Freestanding play equipment" represented by item no.: KSW92011-0910.

(Scope 3 emissions include emission sources in the upstream and downstream value chain).

**Date: 30. October 2023 | Valid until: 30. October 2025**

Verified by:

Julie Marie Vejsgaard Larsen, LCA & EPD Consultant

Verification based on report: Validation of CO<sub>2</sub> calculation of 9 categories of Kompan product line, version 1.0, prepared by: Bureau Veritas HSE, Denmark: Julie M. V. Larsen.

**Publication date: 30. October 2023**

By Bureau Veritas HSE  
www.bureauveritas.dk  
+45 7731 1000



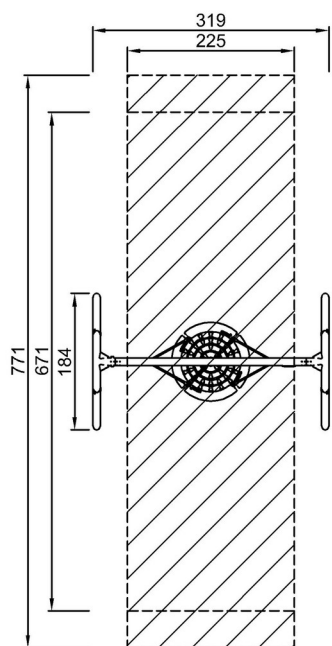
# Houpačka, V = 2,5 m, lanový sedák

KSW92008

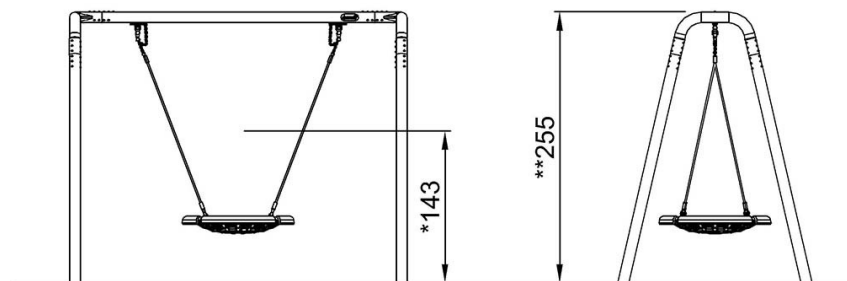
**KOMPAN**  
Let's play

\* Maximální výška pádu | \*\* Celková výška | \*\*\* Bezpečnostní povrchová plocha

\* Maximální výška pádu | \*\* Celková výška



KSW92008  
\*143cm  
\*\*255cm  
\*\*\*17.5m<sup>2</sup>



KSW92008

[Kliknutím zobrazíte poměr zobrazení POHLED SHORA](#)

[Kliknutím zobrazíte poměr stran BOČNÍ POHLED](#)