

Benzínová pumpa 2

NRO519

KOMPANI
Let's play



Položka č. NRO519-0601

Obecné informace o produktu

Rozměry DxŠxV	19x45x108 cm
Věková skupina	2+
Kapacita (uživatelé)	1
Možnosti barev	 



Produkt je na vyžádání dostupný v provedení FSC® certifikovaného (FSC® C004450) akátového dřeva.



Údaje se mohou změnit bez předchozího upozornění.

Benzínová pumpa 2

NRO519



Téma

Kognitivní: suggests a theme and supports dramatic play, which stimulates language and communication skills.



Tankovací pistole

Sociálně-emocionální: cooperation skills and turn-taking are supported when fueling vehicles for friends. **Kognitivní:** dramatic play stimulates language development.

Benzínová pumpa 2

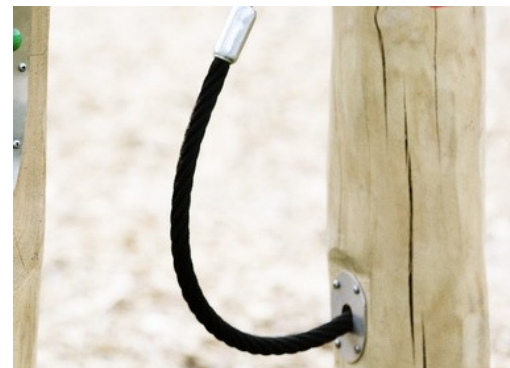
NRO519



Všechny produkty Přírodní Robinia od společnosti KOMPAN jsou vyrobeny akátového dřeva z udržitelných evropských zdrojů. Na přání může být dodáno se FSC® Certified (FSC® C004450).



Barva použitá pro barevné komponenty je šetrná k životnímu prostředí s vynikající odolností vůči UV záření. Barva je v souladu s EN 71 část 3.



Lana jsou vyrobená z PA stabilizovaného proti UV záření s vnitřní ocelovou výztuží. Lana je indukčně ošetřena, aby se vytvořilo silné spojení mezi ocelí a lanem, což vede k dobré odolnosti proti opotřebení.



Produkty Robinia jsou k dispozici ve třech různých možnostech ošetření dřeva:
Neošetřené akátové dřevo nebo hnědé dřevo lakované pigmentem, který udržuje barvu dřeva a barevná verze s nabarvením vybraných komponent.

Položka č. NRO519-0601

Informace o instalaci

Maximální výška pádu	0 cm
Bezpečnostní povrchová plocha	8,7 m ²
Celková doba instalace	1,4
Objem výkopu	0,08 m ³
Objem betonu	0,00 m ³
Hloubka základu (standard)	60 cm
Hmotnost dodávky	40 kg
Možnosti ukotvení	V zemi ✓ Na povrchu ✓

Informace o záruce

Dřevo Robinia	15 let
Zaručené náhradní díly	10 let
Komponenty z nerezové oceli	Celoživotní



Data o Udržitelnosti

NRO519



Výrobní cyklus A1-A3	Celkové emise CO ₂	CO ₂ e na kg	Recyklované materiály
	kg CO ₂ e	kg CO ₂ e/kg	%
NRO519-0601	10,16	0,32	2,51

Celkovým rámcem uplatňovaným pro tyto faktory je Environmentální prohlášení o produktu (EPD), které kvantifikuje „environmentální informace o životním cyklu produktu a umožňuje srovnání mezi produkty, které plní stejnou funkci“ (ISO, 2006). Řídí se vnitřním uspořádáním a uplatňuje přístup k posuzování životního cyklu po celou fázi produktu od suroviny až po dokončení výroby (A1-A3).

Kompan A/S

C.F. Tietgens Boulevard 32C
DK-5220 Odense SØ
Denmark



Verification of CO₂ calculation of: Nature play



Data version no. 2023-10-05

The CO₂ calculation and data are in compliance with the principles of a carbon footprint impact according to the GHG protocol (Greenhouse Gas Protocol), Scope 3, cradle to gate related to all individual components in the product category: "Nature play" represented by item no.: NRO409-0621.

(Scope 3 emissions include emission sources in the upstream and downstream value chain).

Date: 30. October 2023 | Valid until: 30. October 2025

Verified by:

Julie Marie Vejsgaard Larsen, LCA & EPD Consultant

Verification based on report: Validation of CO₂ calculation of 9 categories of Kompan product line, version 1.0, prepared by: Bureau Veritas HSE, Denmark: Julie M. V. Larsen.

Publication date: 30. October 2023

By Bureau Veritas HSE
www.bureauveritas.dk
+45 7731 1000

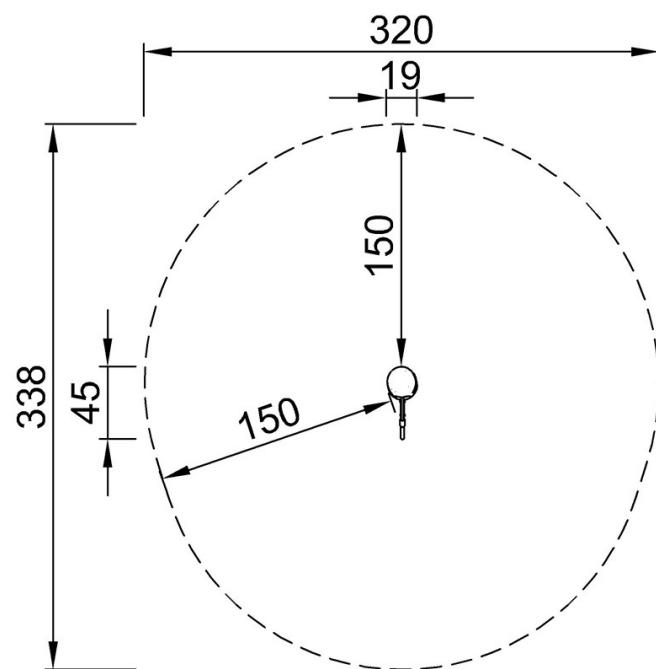


Benzínová pumpa 2

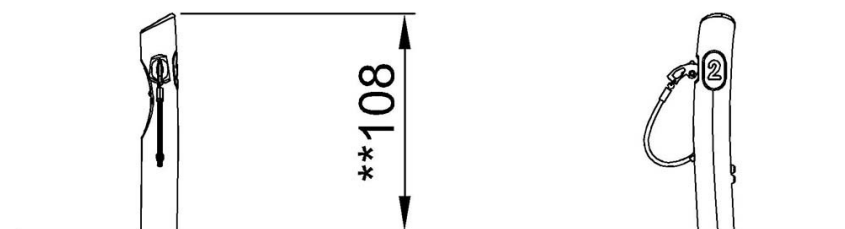
NRO519

* Maximální výška pádu | ** Celková výška | *** Bezpečnostní povrchová plocha

* Maximální výška pádu | ** Celková výška



NRO519
**108cm
***8.7m²



NRO519

[Kliknutím zobrazíte poměr zobrazení POHLED SHORA](#)

[Kliknutím zobrazíte poměr stran BOČNÍ POHLED](#)