

Le Petit Palais

MSC5424

KOMPANI
Let's play




Le petit palais est une structure de jeux colorés avec une grande variété de détail favorisant l'imaginaire et le jeu de rôles chez les enfants. Accessible par un large escalier favorisant l'accès pour tous ou par une petite paroi d'escalade, véritable défi pour les plus jeunes, les enfants seront récompensés par la descente en toboggan. La résonance de la

fenêtre bulle développe la pensée logique et la compréhension du lien de cause à effet. Le tableau de manipulation au sol développe la motricité fine et la pensée logique.

Référence MSC542401-3417P

Informations générales

Dimensions LxPxH	323x279x149 cm
Age minimum	1+
Capacité idéale (utilisateurs)	15
Options de couleurs	



Les données peuvent être modifiées sans préavis.

Le Petit Palais

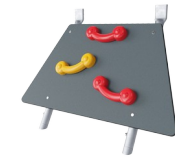
MSC5424

KOMPANI
Let's play



Fenêtre à bulles

Socio-émotionnel: invite à l'interaction entre l'intérieur & l'extérieur. **Cognitive:** Déforme le son de la voix et développe la pensée logique



Grimpeur

Physique: soutient la coordination croisée et la force des jambes, des bras et des mains. **Socio-émotionnel:** l'inclinaison donne un sentiment de sécurité à l'escalade.



Glisser

Physique: développe la conscience de l'espace & de l'équilibre. Les muscles du tronc sont entraînés lors de la descente en position verticale. **Socio-émotionnel:** l'empathie est encouragée en attendant son tour. **Cognitive:** développement de la compréhension de l'espace, de la vitesse & des distances en glissant.



Escalier

Physique: l'escalier favorise la coordination & le développement des muscles des bras / jambes. **Socio-émotionnel:** espace inclusif pour les pauses actives.



Thème

Cognitive: suggère un thème et soutient le jeu de rôle, qui stimule les langues et les compétences de communication.



Bureau avec anneau

Socio-émotionnel: un lieu de rencontre et d'échange. **Creative:** jeu de sable et de construction encouragés avec tamis dans le bureau.



Panneau avec matériel de manipulation

Socio-émotionnel: coopération des deux côtés du panneau. **Cognitive:** stimule la compréhension de la relation de cause à effet & la logique : faire des sons en faisant passer la sphère de jeu dans la rainure.

Le Petit Palais

MSC5424



Tous les planchers sont fabriqués en HPL (stratifié à haute pression) d'une épaisseur de 17,8 mm et une surface antidérapante respectant la norme EN 438-6. KOMPAN HPL présente une grande résistance à l'usure, ce qui lui assure une longue durée de vie dans tous les climats.



Panneaux de 19 mm EcoCore™, matériau hautement durable et respectueux de l'environnement, qui est non seulement recyclable après utilisation, mais se compose également d'un noyau fabriqué à partir de matériaux post-consommation recyclés à 100 % à partir de déchets d'emballages alimentaires.



Les surfaces en acier sont galvanisées à chaud sur les faces intérieures et extérieures avec du zinc sans plomb. La galvanisation présente une excellente résistance à la corrosion en milieu extérieur et ne nécessite aucun entretien.



La bulle transparente est fabriquée en PC. Cela permet aux enfants d'observer l'aire de jeux et ses environs.

Référence MSC542401-3417P

Installation

Hauteur de Chute Max.	100 cm
Zone de sécurité	25,1 m ²
Temps total d'installation	13,6
Volume d'excavation	0,45 m ³
Volume de béton	0,00 m ³
Profondeur ancrage	60 cm
Poids d'expédition	324 kg
Options d'ancrage	A enterrer ✓ A cheviller ✓

Garantie

EcoCore HDPE	Garanti à vie
Acier galvanisé	Garanti à vie
Plateforme HPL	15 ans
Pièces mobiles	2 ans
Dispo pièces après arrêt fab.	10 ans



Données sur le développement durable

MSC5424



Cradle to Gate A1-A3	Émissions totales de CO ₂	CO ₂ e/kg	Matériaux recyclés
	kg CO ₂ e	kg CO ₂ e/kg	%
MSC542401-3417P	465,22	1,91	53,93

Le cadre général appliqué est la Déclaration Environnementale Produit (DEP), qui quantifie « les informations environnementales sur le cycle de vie d'un produit et permet des comparaisons entre produits remplissant la même fonction » (ISO, 2006). Cela suit la structure et applique une approche d'évaluation du cycle de vie à l'ensemble de l'étape du produit, de la matière première à la fabrication (A1-A3))

Kompan A/S
C.F. Tietgens Boulevard 32C
DK-5220 Odense SØ
Denmark



Verification of CO₂ calculation of: Themed play systems



Data version no. 2023-10-05

The CO₂ calculation and data are in compliance with the principles of a carbon footprint impact according to the GHG protocol (Greenhouse Gas Protocol), Scope 3, cradle to gate related to all individual components in the product category: "Themed play systems" represented by item no.: MSC641100-3717P.

(Scope 3 emissions include emission sources in the upstream and downstream value chain).

Date: 30. October 2023 | Valid until: 30. October 2025

Verified by:

Julie Marie Vejsgaard Larsen, LCA & EPD Consultant

Verification based on report: Validation of CO₂ calculation of 9 categories of Kompan product line, version 1.0, prepared by: Bureau Veritas HSE, Denmark: Julie M. V. Larsen.

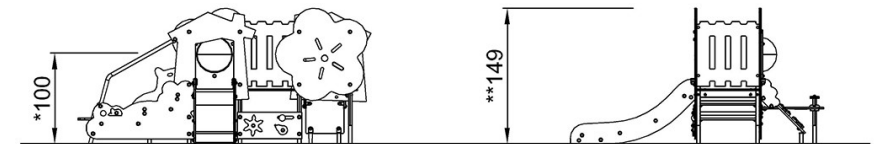
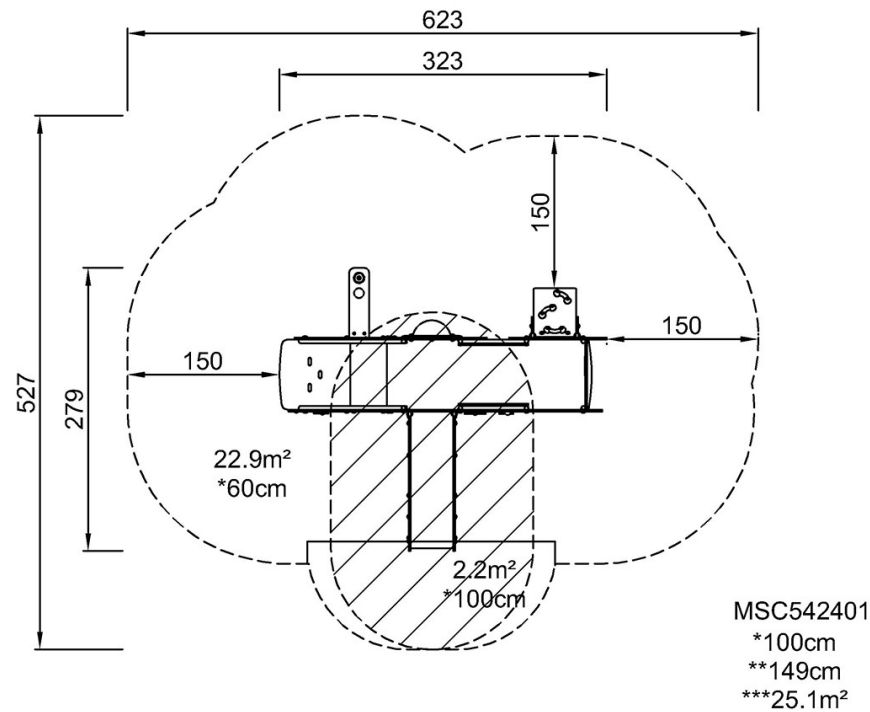
Publication date: 30. October 2023

By Bureau Veritas HSE
www.bureauveritas.dk
+45 7731 1000



* Hauteur de chute maximale | ** Hauteur totale | *** Zone de sécurité

* Hauteur de chute maximale | ** Hauteur totale



MSC542401

[Cliquez pour voir le rapport VUE DE DESSUS](#)

[Cliquez pour voir le rapport VUE LATÉRALE](#)