

# Vierer Klimmzug-Station

FSW218

**KOMPAN**  
Let's play



Produktnummer FSW21801-0901	
<b>Allgemeine Produktinformation</b>	
Maße L x B x H	164x165x240 cm
Empfohlenes Alter	13+
Kapazität (Nutzer)	4
Farbauswahl	



Mehr Infos in der KOMPAN Fit App



Die vierer Klimmzug-Station kann auf viele Arten und von mehreren Nutzern gleichzeitig verwendet werden. Die Übungen reichen von normalen Klimmzügen bis hin zu sehr dynamischen und fortgeschrittenen Übungen wie dem Flying Monkey, bei dem man sich von einer Stange zur anderen hangelt. Die Klimmzugstangen sind aus massivem Stahl

gefertigt und haben einen Durchmesser von 32 mm. Eine ideale Größe für Männer und Frauen, um einen guten Halt zu gewährleisten. Da die höchste Stange in einer Höhe von 233 cm angeschlossen ist, kann jeder sich frei bewegen beim Training. Um sicherzustellen, dass jeder die Klimmzugstangen erreichen kann, gibt es 2 Trittstufen in verschiedenen Höhen.



# Vierer Klimmzug-Station

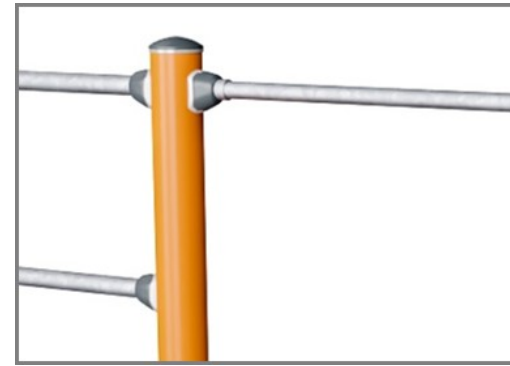
FSW218



Die Pfosten sind aus Ø 101,6 x 2 mm, aus vorverzinktem Baustahl gefertigt und pulverbeschichtet, ein hervorragender Schutz bei allen Wetterbedingungen.



Die Verbinder sind aus druckgegossenem Aluminium hergestellt, das speziell für den Aussenbereich und starke Beanspruchung legiert ist. Die Schrauben zur Befestigung der Verbinder sind aus Edelstahl und durch Zink-Unterlegscheiben geschützt.



Alle Stangen, die für Klimmzüge vorgesehen sind, bestehen aus massiven, feuerverzinkten Stahlstangen (S235JR) mit einem Durchmesser von 32 mm x 138 mm. Dieser Durchmesser bietet für jeden den richtigen Halt.

Produktnummer FSW21801-0901

## Montage-Information

Max. freie Fallhöhe	133 cm
Fläche des Fallraums	19,4 m <sup>2</sup>
Gesamt-Montagezeit	3,7
Erforderlicher Erdaushub	0,71 m <sup>3</sup>
Betonbedarf (Standard)	0,38 m <sup>3</sup>
Fundamenttiefe (Standard)	90 cm
Versandgewicht	165 kg
Verankerungsoptionen	TV ✓ OFM ✓

## Garantie-Information

Verbindungen	10 Jahre
Verzinkter Stahl	Lebenslang
Pfosten	10 Jahre
Ersatzteilgarantie	10 Jahre



Alle KOMPAN Fitnessprodukte entsprechen den ASTM F3101 & EN16630 Outdoor Fitness Standards. Belastungstests werden als statischer Test durchgeführt, indem dynamische Faktoren sowie Sicherheitsfaktoren zu der spezifizierten Belastung von 78 kg pro Benutzer hinzugefügt werden. Ein für 1 Benutzer bestimmtes Produkt wird mit 420 kg belastet.



Das Informationsschild besteht aus PA6 (Polyamid) und zeigt die wichtigste Übung und einen QR-Code. Nach dem Scannen führt der QR-Code zu einer animierten Darstellung der Übung und bietet die Möglichkeit, die KOMPAN Sport & Fitness App herunterzuladen, die eine grosse Anzahl von Übungen und Workouts bietet.



Die Stufen bestehen aus extrudiertem Aluminium mit einer rutschfesten Oberfläche. Aluminium hat eine hohe Korrosionsbeständigkeit und gewährleistet die Haltbarkeit des Produkts. Die Stufen wurden in Höhen von 34,7 cm und 54,7 cm montiert, was einen leichten Zugang zum Erreichen der Überkopftätigkeit ermöglicht.



# Umweltdaten

FSW218



Von der Wiege bis zum Werkstor („cradle to gate“) (A1–A3)

CO <sub>2</sub> -Emissionen gesamt	CO <sub>2</sub> e pro kg	Recycelte Materialien
kg CO <sub>2</sub> e	kg CO <sub>2</sub> e pro kg	%
193,09	1,87	67,78

Den allgemeinen Rahmen für diese Faktoren bilden die Umweltproduktdeklarationen (EPDs). Mithilfe dieser Grundregeln können die Umweltinformationen über den Lebenszyklus eines Produkts hinweg quantifiziert und Vergleiche zwischen Produkten, die dieselbe Funktion erfüllen, angestellt werden (vgl. ISO, 2006). Diese Struktur wird hier befolgt. Der Ansatz zur Lebenszyklusbewertung wird dabei auf die gesamte Herstellungsphase – vom Rohstoff bis zur Herstellung (A1–A3) – angewendet.

**Kompan A/S**  
C.F. Tietgens Boulevard 32C  
DK-5220 Odense SØ  
Denmark



Verification of CO<sub>2</sub> calculation of:  
**Fitness**



Data version no. 2023-10-05

The CO<sub>2</sub> calculation and data are in compliance with the principles of a carbon footprint impact according to the GHG protocol (Greenhouse Gas Protocol), Scope 3, cradle to gate related to all individual components in the product category: "Fitness" represented by item no.: FAZ10100-0900.

(Scope 3 emissions include emission sources in the upstream and downstream value chain).

**Date: 30. October 2023 | Valid until: 30. October 2025**

Verified by:

Julie Marie Vejsgaard Larsen, LCA & EPD Consultant

Verification based on report: Validation of CO<sub>2</sub> calculation of 9 categories of Kompan product line, version 1.0, prepared by: Bureau Veritas HSE, Denmark: Julie M. V. Larsen.

**Publication date: 30. October 2023**

By Bureau Veritas HSE  
www.bureauveritas.dk  
+45 7731 1000

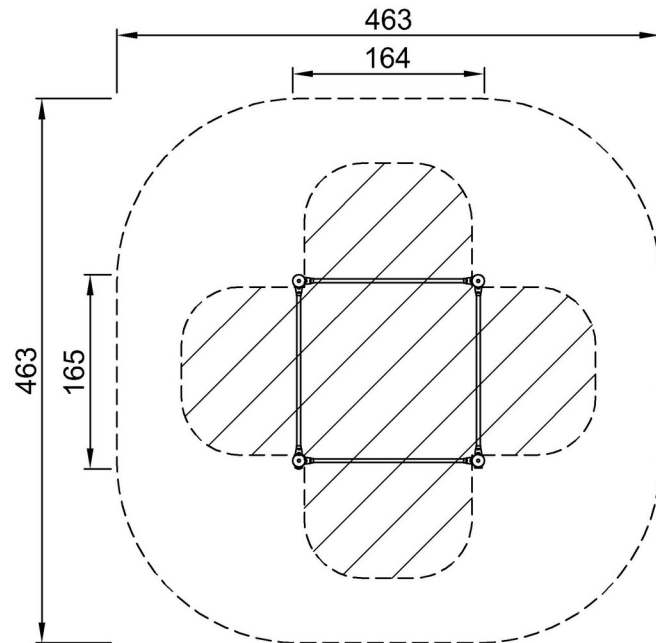


# Vierer Klimmzug-Station

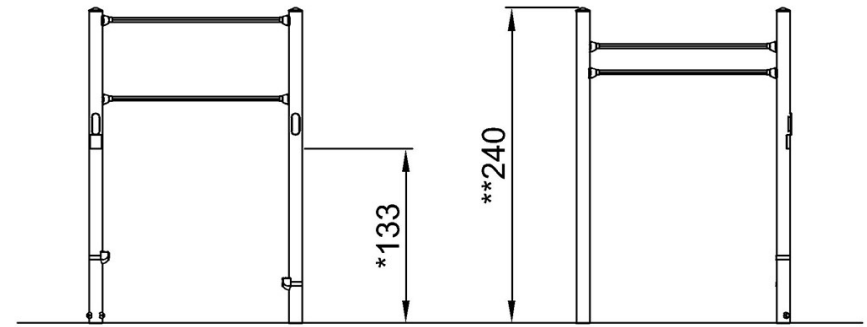
FSW218

\* Max freie Fallhöhe | \*\* Gesamthöhe | \*\*\* Fläche des Fallraums

\* Max freie Fallhöhe | \*\* Gesamthöhe



FSW21801  
\*133cm  
\*\*240cm  
\*\*\*19.4m<sup>2</sup>



FSW21801

[Klicken Sie hier, um die DRAUFSICHT anzuzeigen](#)

[Klicken Sie hier, um die SEITENANSICHT anzuzeigen](#)