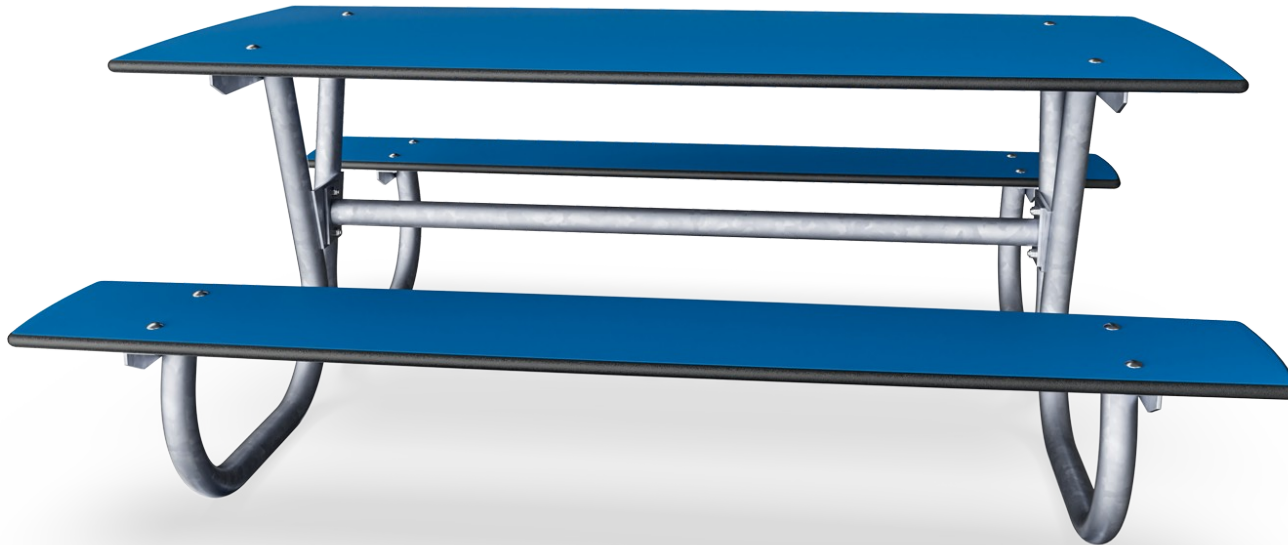


# Anita Picnic Mini HPL

PAR1404

**KOMPANI**  
Let's play



Codice articolo PAR1404-0002

## Informazioni generali prodotto

Dimensioni (LxLxA)	150x124x59 cm
Età d'uso	
Capacità di gioco	
Opzioni colori	



Gli arredi per esterni svolgono un ruolo essenziale nelle nostre comunità, aggiungendo un'atmosfera invitante e sociale, un luogo dove incontrarsi, socializzare o riposare. Anita è una soluzione di arredo per parchi classica e confortevole, che invita i cittadini a sedersi e a rilassarsi. Si integrano e valorizzano aree pubbliche come parchi e aree gioco, ecc. Anita

PICNIC Blue HPL è disponibile in due dimensioni con un unico obiettivo: dare la possibilità ad adulti e bambini di rendere speciale quel momento all'aperto. Il Mini è progettato con un'altezza di seduta adatta ai bambini.

# Anita Picnic Mini HPL

PAR1404

**KOMPAN**  
Let's play



Tutti i pannelli sono realizzati in laminato ad alta pressione HPL con uno spessore di 17,8 mm secondo la norma EN 438-6 e presentano una struttura superficiale antiscivolo. La struttura multistrato rende i pannelli durevoli e adatti all'uso esterno, con un'elevata stabilità ai raggi UV e un'alta resistenza a urti, graffi, fuoco, acqua e umidità.



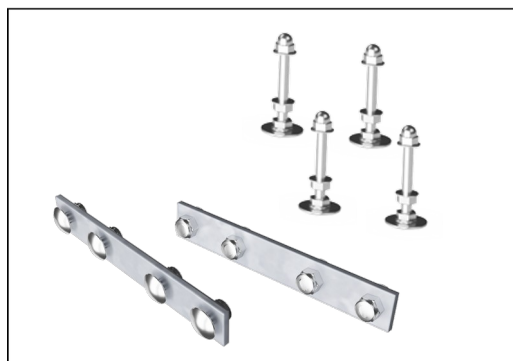
Le superfici in acciaio sono zincate a caldo internamente ed esternamente con zinco senza piombo. La zincatura ha un'ottima resistenza alla corrosione in ambienti esterni e richiede poca manutenzione.



Il mobile è un prodotto indipendente con possibilità di ancoraggio opzionale. Kompan dispone di diversi ancoraggi per soddisfare le esigenze specifiche dei singoli progetti dei clienti. Gli ancoraggi sono venduti come moduli separati.



Le panche e i tavoli possono essere combinati in più ambienti scegliendo i singoli prodotti o assemblati in soluzioni più ampie. Per ulteriori ispirazioni, consultare le pagine del catalogo.



La ferramenta è realizzata in acciaio inox o acciaio zincato per garantire connessioni durature con un'elevata resistenza alla corrosione.

Codice articolo PAR1404-0002

## Informazione installazione

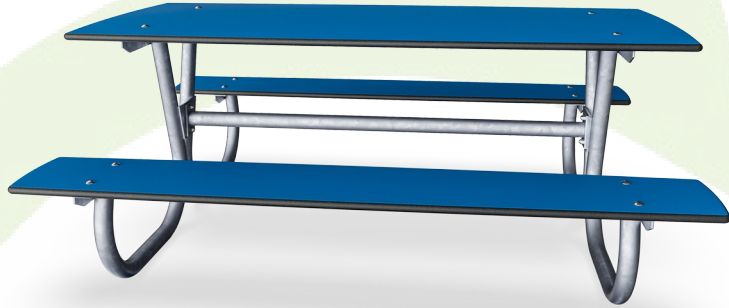
Tempo d'installazione totale	1,3
Volume di scavo	0,00 m <sup>3</sup>
Volume di calcestruzzo	0,00 m <sup>3</sup>
Profondità di base (standard)	0 cm
Peso della spedizione	78 kg
Opzioni ancoraggio	Superficie ✓ Interrato ✓

## Garanzie

Acciaio zincato	Garanzia a vita
HPL	15 anni
Garanzia pezzi di ricambio	10 anni
Componenti in acciaio inossidabile	Garanzia a vita

# Sustainability Data

PAR1404



Cradle to Gate A1-A3	Total CO <sub>2</sub> emission	CO <sub>2</sub> e/kg	Recycled materials
	kg CO <sub>2</sub> e	kg CO <sub>2</sub> e/kg	%
PAR1404-0002	161,02	2,36	18,59

The overall framework applied for these factors is the Environmental Product Declaration (EPD), which quantifies "environmental information on the life cycle of a product and enable comparisons between products fulfilling the same function" (ISO, 2006). This follows the structure and applies a Life-Cycle Assessment approach to the entire Product stage from raw material through manufacturing (A1-A3))

**Kompan A/S**  
C.F. Tietgens Boulevard 32C  
DK-5220 Odense SØ  
Denmark



## Verification of CO<sub>2</sub> calculation of: Park



Data version no. 2023-10-05

The CO<sub>2</sub> calculation and data are in compliance with the principles of a carbon footprint impact according to the GHG protocol (Greenhouse Gas Protocol), Scope 3, cradle to gate related to all individual components in the product category: "Park" represented by item no.: PAR4070-0001.

(Scope 3 emissions include emission sources in the upstream and downstream value chain).

**Date: 30. October 2023 | Valid until: 30. October 2025**

**Verified by:**

Julie Marie Vejsgaard Larsen, LCA & EPD Consultant

Verification based on report: Validation of CO<sub>2</sub> calculation of 9 categories of Kompan product line, version 1.0, prepared by: Bureau Veritas HSE, Denmark: Julie M. V. Larsen.

**Publication date: 30. October 2023**

By Bureau Veritas HSE  
www.bureauveritas.dk  
+45 7731 1000

