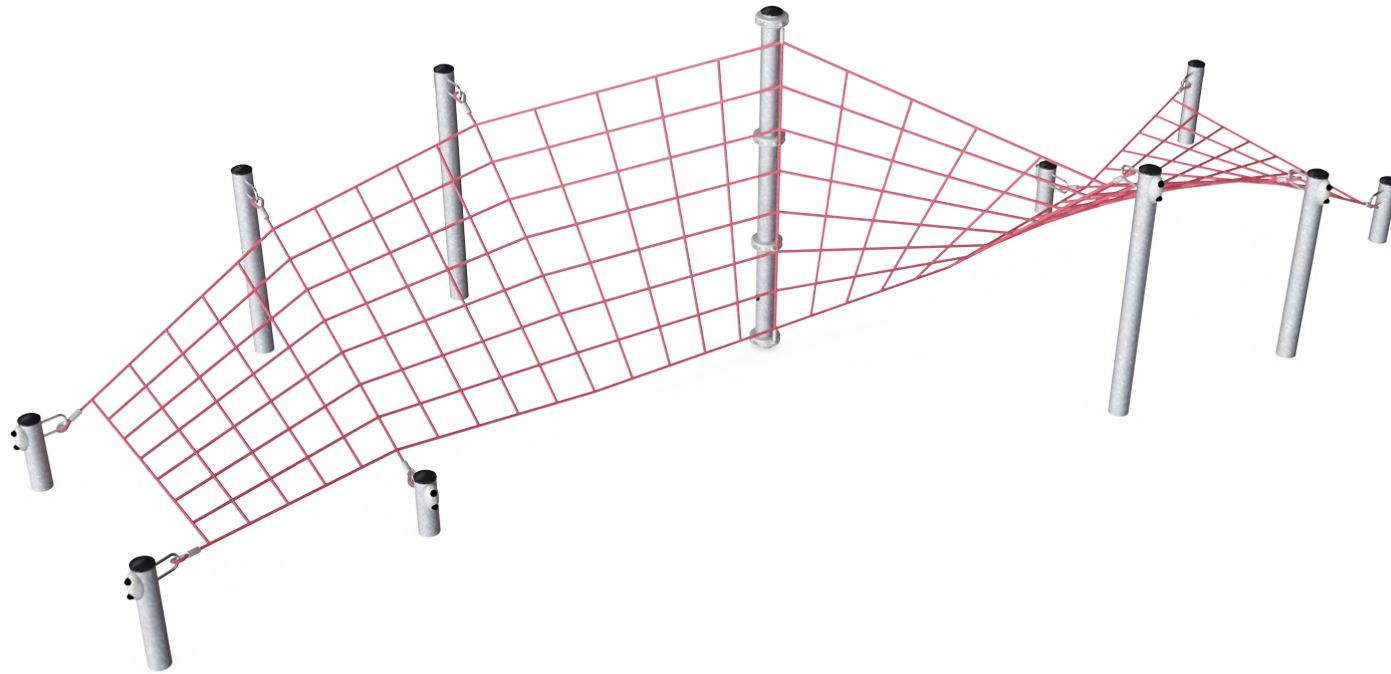


Corkscrew Net

COR22900

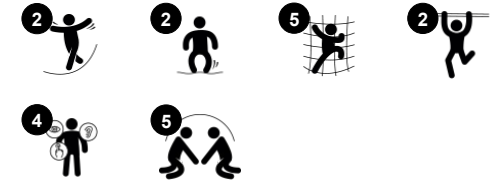
KOMPAN
Let's play



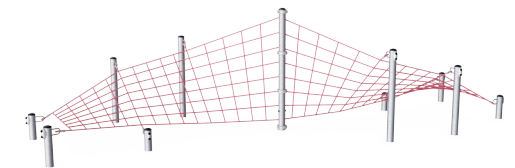
产品编号 COR229001-1101

产品信息概览

长宽高尺寸	996x423x250 cm
适用年龄段	5+
容纳人数	18
颜色选择	

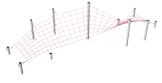


从水平面和垂直面的扭曲所形成的特殊几何结构极具吸引力。攀爬过程中，孩子们会发现自己一下子从上面变到了下面。



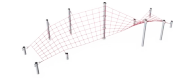
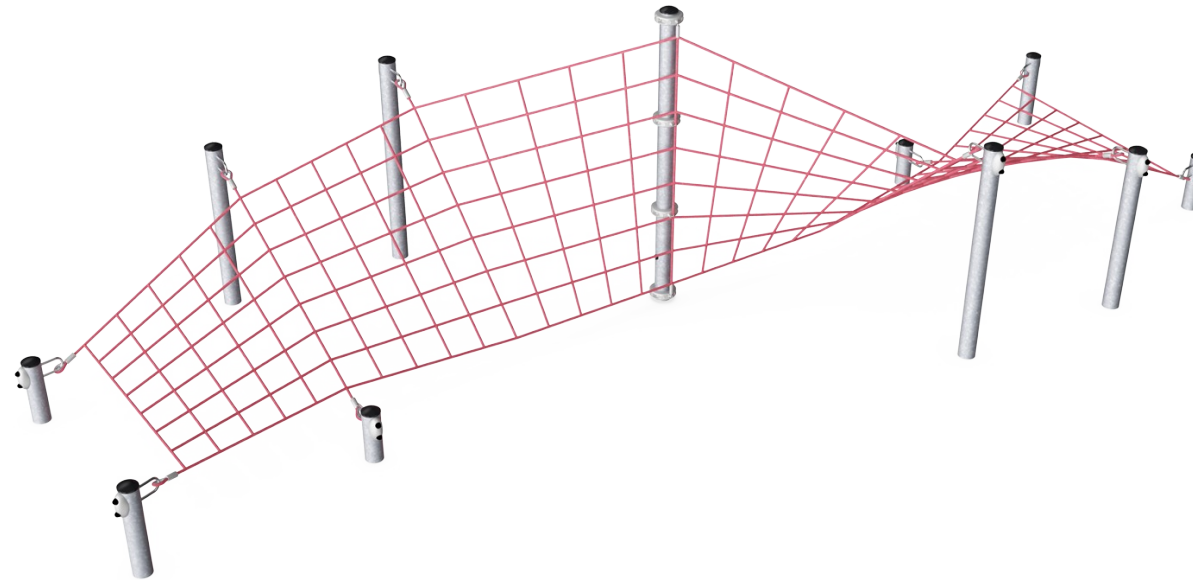
Corkscrew Net

COR22900



Height

社交情感：当孩子们站在高处时，他们会培养勇气和自我调节能力——这对自信心有积极的影响。



Twisted quadrangle amusement net

身体素质：the twisted, transparent climb supports cross coordination as well as the sense of balance and space. Core, leg and arm muscles are trained, too. The motor skills and muscle training build body and movement confidence. **社交情感：**扭曲的形状创造了各种不同的座位，激发了从一边到另一边的互动交流，这可以培养同理心和合作精神。



Mid climbing pole

身体素质： crawling up and down the sturdy pole trains all muscles as well as coordination.

社交情感： the destination of the mid pole invites meeting and exchanging and spurs cooperation.

Corkscrew Net

COR22900



直径大于等于 19mm 的 Corocord 绳索是特殊的“大力神”型镀锌六股钢丝。每根丝束都用 PES 纱紧密包裹，然后将其融化到每根独立的丝束上。这些绳索具有很高的耐磨性和防破坏性，可以根据需要在现场更换。



Corocord“S”扣在 Corocord 产品中作为通用连接。用特殊的液压机将带有圆形边缘的 8mm 不锈钢条压在绳索周围，使其成为理想的连接部件。其安全、耐用且防破坏，适用于攀爬网络游戏结构中的典型游戏运动。



钢结构的内部和外部均使用无铅热浸镀锌。镀锌在外部环境中具有出色的耐腐蚀性，并且维护成本低。



Corocord 铝夹是钢柱和绳索之间的连接配件。两个铝铸件用螺栓固定在一起。因此，夹具的高度是可调整的。



通过 KOMPAN Variant 团队，您可以在其他 7 种绳索颜色之间进行选择并自定义解决方案。各种各样的颜色，从优雅、富于表现力的黑色，到自然而柔和的麻色，再到一系列引人入胜的醒目色。

产品编号 COR229001-1101

安装信息

最大跌落高度	250 cm
安全面积	70.7 m ²
安装总时长	13.6
开挖量	18.19 m ³
混凝土使用量	11.60 m ³
标准入地深度	110 cm
运输重量	674 kg
固定选项	入地 ✓

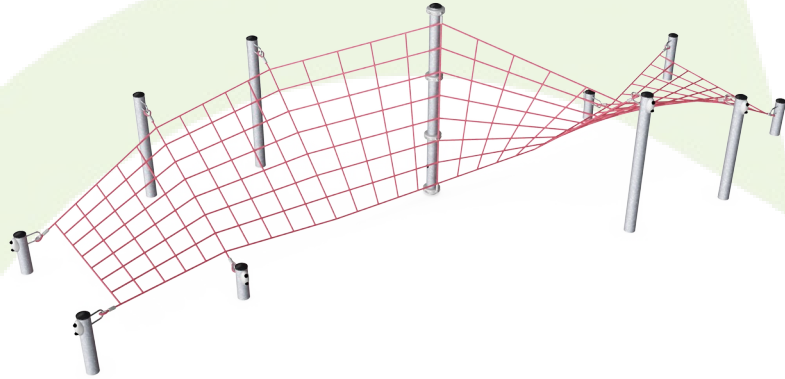
质保信息

铝夹	10 年
Corocord 绳索	10 年
镀锌钢结构	终身质保
S 扣	10 年
承保零部件	10 年



Sustainability Data

COR22900



从原材料到成品

CO₂ 排放总量

CO₂ 排放量 / 千克

回收的原料

kg CO₂e

kg CO₂e/kg

%

COR229001-1101

1,561.46

3.19

49.48

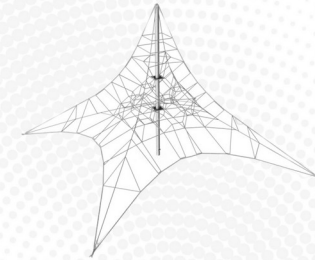
这些因素采用的总体框架为环保产品声明 (EPD), 该声明可量化“产品生命周期的环保信息, 并对相同功能的产品进行对比” (ISO, 2006)。在遵循该框架的同时, 对从原材料到制造的整个产品阶段 (A1-A3) 应用生命周期评估法。

Kompan A/S

C.F. Tietgens Boulevard 32C
DK-5220 Odense SØ
Denmark



Verification of CO₂ calculation of: Corocord



Data version no. 2023-10-05

The CO₂ calculation and data are in compliance with the principles of a carbon footprint impact according to the GHG protocol (Greenhouse Gas Protocol), Scope 3, cradle to gate related to all individual components in the product category: "Corocord" represented by item no.: COR314011-1101.

(Scope 3 emissions include emission sources in the upstream and downstream value chain).

Date: 30. October 2023 | Valid until: 30. October 2025

Verified by:

Julie Marie Vejsgaard Larsen, LCA & EPD Consultant

Verification based on report: Validation of CO₂ calculation of 9 categories of Kompan product line, version 1.0, prepared by: Bureau Veritas HSE, Denmark: Julie M. V. Larsen.

Publication date: 30. October 2023

By Bureau Veritas HSE
www.bureauveritas.dk
+45 7731 1000

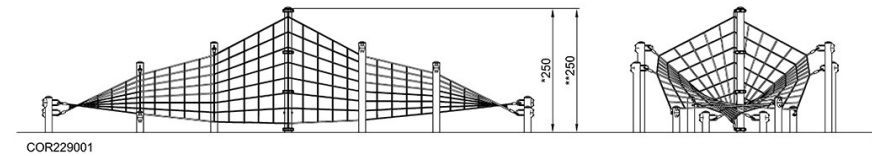
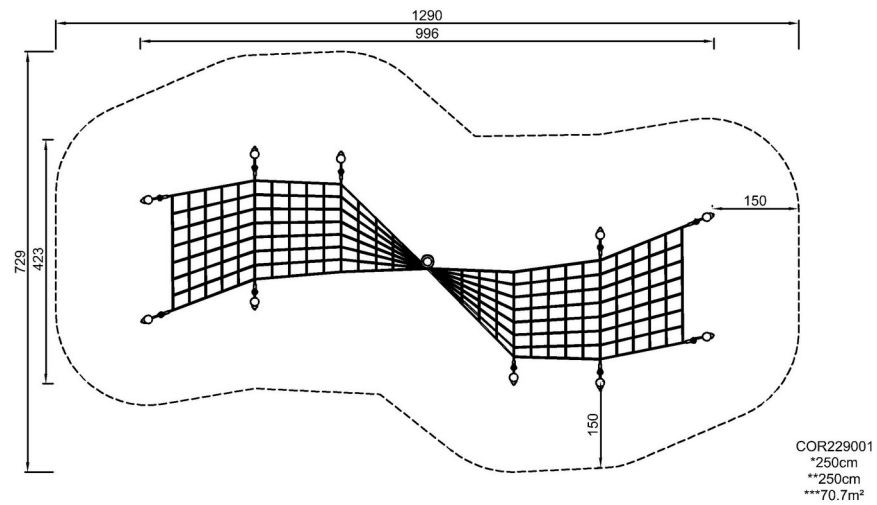


Corkscrew Net

COR22900

最大跌落高度 | 总高度 | 安全区域

最大跌落高度 | 总高度



[点击查看俯视图](#)

[点击查看侧面图](#)