

Draaitoestel - Tipi met stabeugel

ELE400065

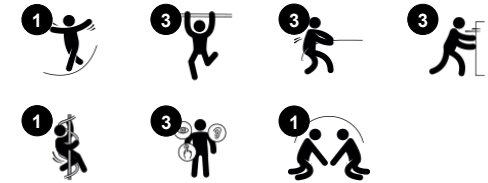
KOMPAN
Let's play



Item nummer ELE400065-3717DT

Algemene Product Informatie

Afmetingen LxBxH	120x120x122 cm
Leeftijdsgroep	4+
Speelcapaciteit	8
Kleuropties	



WOW, een draaiende TIPI! De fantasierijke vormen van de TIPI-carroussel met topbeugel trekken kinderen aan. En ze zullen hier steeds weer spelen, dankzij de multifunctionaliteit van de uitgekiende TIPI. De TIPI reageert op de bewegingen van de kinderen en draait wanneer ze duwen of trekken. Het is niet alleen een leuk onderhandelings- en draaispelletje,

maar het duwen en trekken bouwt ook spieren en cardio op. In de TIPI kunnen kinderen liggen, zitten of staan met de steun van de zijdelingse stangen of het bovenframe. Zo zijn ook kinderen met een mobiliteitsbeperking in staat om deel te nemen aan het spel. De draaiende beweging traint het gevoel van ruimte en evenwicht. Het evenwichtsgevoel is

fundamenteel voor alle andere motorische vaardigheden en is belangrijk voor de motorische controle, bijvoorbeeld om stil te kunnen zitten of veilig te kunnen fietsen, zonder te vallen. De TIPI maakt universeel, inclusief spel mogelijk: Dat is leuk!



Draaitoestel - Tipi met stabeugel

ELE400065



De kommen zijn gemaakt van recyclebaar PE gemaakt van 33% post-consumer materiaal. De kommen zijn uit één stuk gegoten met geïntegreerde metalen schroefdraadbussen en een waterafvoeropening om een hoge duurzaamheid te garanderen, in alle klimaten wereldwijd.



De stabeugel is gemaakt van gelast staal. Het staal is aan de binnen- en buitenzijde thermisch verzinkt met loodvrij zink en aan de buitenzijde gepoedercoat.



Zwaar uitgevoerd lagersysteem met enkele rij diepgroefkogellagers met rubberen afdichtingen. De volledig gesloten lagerconstructie hoeft nooit gesmeerd te worden en is daarmee onderhoudsvrij.



De Tipi Carrousel heeft een uniek waterafvoersysteem. Het water wordt automatisch afgevoerd, zodat de carrousel altijd droog is en klaar voor gebruik. De waterafvoer wordt afgedekt door een roestvast stalen zeef.



De zandkleurige variant is gemaakt van rotatiegegoten steen gemengd PE, gemaakt van 33% post-consumer materiaal met een antislip-textuur. Geringe verschillen in uiterlijk van het steenmixmateriaal zijn onvermijdelijk.



Groenblauwe GreenLine-versies zijn gemaakt van gegoten PE onderdelen, gemaakt van 33% gerecycled post-consumer oceaanafval afkomstig van de maritieme sector, zoals visnetten, touwen en sleepnetten.

Item nummer ELE400065-3717DT

Installatie informatie

Max. valhoogte	100 cm
Veiligheidszone	21,3 m ²
Totale installatietijd	2,7
Graafwerk (vol.)	0,44 m ³
Benodigd beton	0,31 m ³
Verankeringsdiepte	100 cm
Verzendingsgewicht	85 kg
Verankeringsopties	In-ground ✓ Oppervlak ✓

Garantie informatie

Lagerhuisconstructie	5 jaar
Holle PE-onderdelen	10 jaar
Gegalvaniseerd staal	Levenslang
Gegarandeerde reserveonderdelen	10 jaar



Sustainability Data

ELE400065



Cradle to Gate A1-A3	Total CO ₂ emission	CO ₂ e/kg	Recycled materials
	kg CO ₂ e	kg CO ₂ e/kg	%
ELE400065-3717DT	231,59	2,86	42,64

The overall framework applied for these factors is the Environmental Product Declaration (EPD), which quantifies "environmental information on the life cycle of a product and enable comparisons between products fulfilling the same function" (ISO, 2006). This follows the structure and applies a Life-Cycle Assessment approach to the entire Product stage from raw material through manufacturing (A1-A3))

Kompan A/S
C.F. Tietgens Boulevard 32C
DK-5220 Odense SØ
Denmark



Verification of CO₂ calculation of: Freestanding play equipment



Data version no. 2023-10-05

The CO₂ calculation and data are in compliance with the principles of a carbon footprint impact according to the GHG protocol (Greenhouse Gas Protocol), Scope 3, cradle to gate related to all individual components in the product category: "Freestanding play equipment" represented by item no.: GXY916012-3417.

(Scope 3 emissions include emission sources in the upstream and downstream value chain).

Date: 30. October 2023 | Valid until: 30. October 2025

Verified by:

Julie Marie Vejsgaard Larsen, LCA & EPD Consultant

Verification based on report: Validation of CO₂ calculation of 9 categories of Kompan product line, version 1.0, prepared by: Bureau Veritas HSE, Denmark: Julie M. V. Larsen.

Publication date: 30. October 2023

By Bureau Veritas HSE
www.bureauveritas.dk
+45 7731 1000

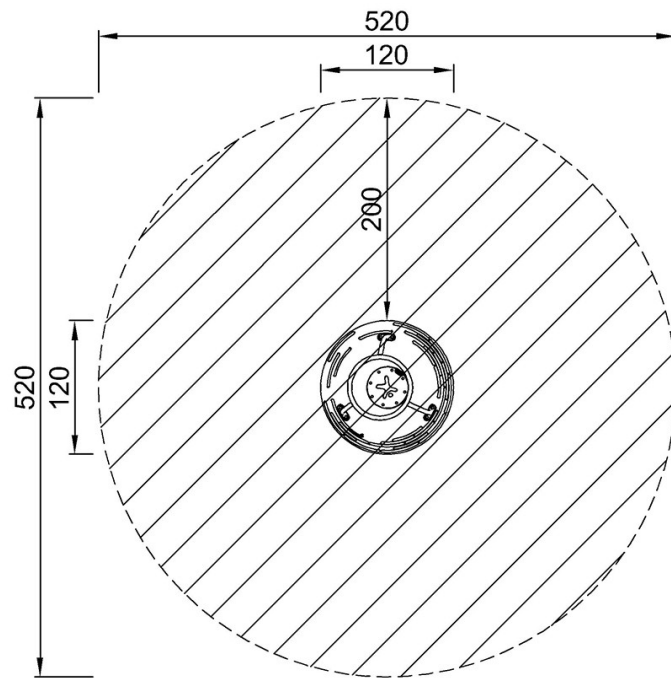


Draaitoestel - Tipi met stabeugel

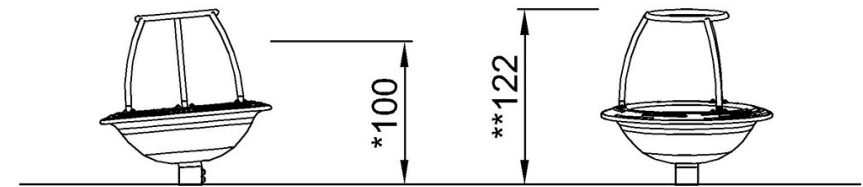
ELE400065

Max. valhoogte | Totale Hoogte | Veiligheidszone

Max. valhoogte | Totale Hoogte



ELE400065
*100cm
**122cm
***21.3m²



ELE400065

[Bekijk BOVENAANZICHT](#)

[Bekijk ZIJAAANZICHT](#)