

# 2-Turm-Spielanlage Highflier mit Dach

PCE205922

**KOMPAN**  
Let's play



Produktnummer PCE205922-0903	
<b>Allgemeine Produktinformation</b>	
Maße L x B x H	526x528x403 cm
Empfohlenes Alter	2+
Spielkapazität (Nutzer)	18
Farbauswahl	



Wow! Der Highflier ist eine fantastische Anlage voller Spielmöglichkeiten. Die vielfältigen Aktivitäten unterstützen das Spielen der Kinder und fördern längere und ausgiebigere Spielphasen. Die Kinder können auf vielfältige Weise und über verschiedene Oberflächen klettern, was anziehend und herausfordernd wirkt. Die Doppelschlitten sind eine belohnende

Möglichkeit, wieder auf den Boden zurückzukehren, und motiviert die Kinder gleichzeitig dabei, gemeinsam mit ihren Freunden weiterzuspielen. Das Megafon und der besonders gestaltete Balkon fördern das aktive, fantasievolle und fiktive Spielen. Der Tunnel ist ein Element, das sowohl das Krabbeln als auch die Entwicklung des

räumlichen Verständnisses stimuliert. Neben Klettern, Krabbeln und Rutschen gibt es viele Möglichkeiten zur sozialen Interaktion, wodurch die Kinder wichtige soziale und emotionale Fähigkeiten entwickeln und zum längeren Spielen motiviert werden.



# 2-Turm-Spielanlage Highflier mit Dach

PCE205922



## Megafon

**Sozial-Emotional:** fördert die Kommunikation und das Abwechseln untereinander. **Kognitiv:** die Verzerrung des Klangs weckt die Neugierde und fördert das Verständnis für Ursache und Wirkung.



## Doppelrutsche

**Physisch:** rutschen fördert das räumliche Bewusstsein und den Gleichgewichtssinn. Ausserdem wird die Rumpfmuskulatur trainiert, wenn man aufrecht sitzt und hinunterrutscht. **Sozial-Emotional:** Fördert das soziale Miteinander sowie das Spiel zwischen Eltern und Kind und zeichnen Gleichaltrigen. **Kognitiv:** beim schnellen Rutschen wird Verständnis für Raum, Geschwindigkeit und Entfernungen entwickelt.



## Tunnel

**Physisch:** Die Kinder krabbeln durch den Tunnel und entwickeln dabei motorische Fähigkeiten wie Körperkoordination und Körperwahrnehmung im Raum. **Sozial-Emotional:** sich beim aneinander Vorbeigehen abwechseln.



## Kletternetz

**Physisch:** klettern trainiert Kreuz-koordination und Muskelkraft. Das Klettern und durch-die-Maschen-kriechen fördert Propriozeption und räumliches Bewusstsein. **Sozial-Emotional:** in den großen Maschen können mehrere Kinder sein.



## Rohrleiter

**Physisch:** beim Klettern auf der Leiter wird die Bein- und die Auge-Hand-Koordination der Kinder gefördert. Das Klettern stärkt auch die Bein- und Armmuskulatur. **Sozial-Emotional:** die Kinder lernen, wie man sich abwechselt und zusammenarbeitet.

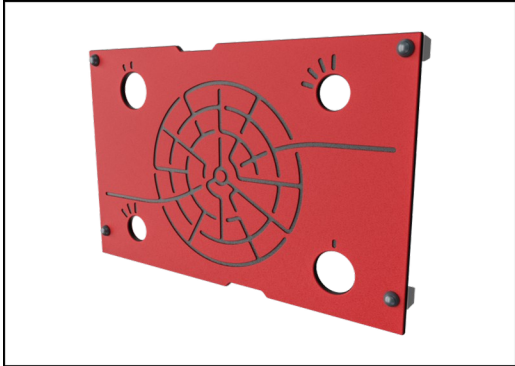


## Kletterstange

**Physisch:** kreuzkoordination und Muskelkraft werden trainiert. **Sozial-Emotional:** abwechslung und Zusammenarbeit.

# 2-Turm-Spielanlage Highflier mit Dach

PCE205922



Wände aus 19 mm EcoCore™. EcoCore™ ist ein äußerst langlebiges, ressourcenschonendes Material, das nicht nur nach Gebrauch recycelbar ist, sondern auch aus Material besteht, das zu +95 % aus recyceltem Post-Consumer-Material aus Lebensmittelverpackungsabfällen hergestellt wird.



Die ELEMENTS™ Dächer bestehen aus recycelbarem PE-Kunststoff aus 33 % recyceltem Post-Consumer-Material mit einer Wanddicke von mindestens 5 mm, um unter allen Wetterbedingungen eine hohe Lebensdauer zu gewährleisten. Die Stahlrohre sind vollständig feuerverzinkt.



Sonnensegel aus PE-HD, das speziell zum Sonnenschutz entworfen wurde. Die Segel wurden mit UV-Stabilisatoren behandelt, um für eine lange Lebensdauer zu sorgen. Zudem sind die Segel mit einem feuerverzinkten Stahlrahmen versehen und werden durch Edelstahlelemente gesichert.

Produktnummer PCE205922-0903

## Montage-Information

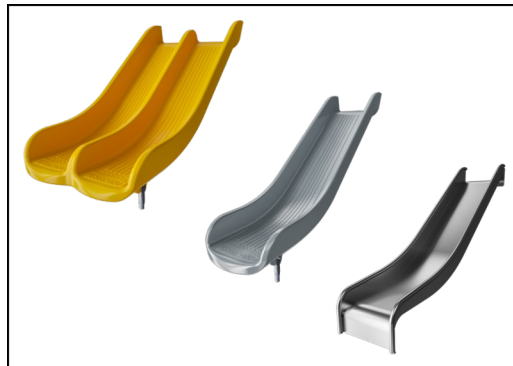
Max. freie Fallhöhe	224 cm
Fläche des Fallraums	49,1 m <sup>2</sup>
Gesamt-Montagezeit	21,3
Erforderlicher Erdaushub	0,46 m <sup>3</sup>
Betonbedarf (Standard)	0,02 m <sup>3</sup>
Fundamenttiefe	90 cm
Versandgewicht	678 kg
Verankerungsoptionen	TV ✓ OFM ✓

## Garantie-Information

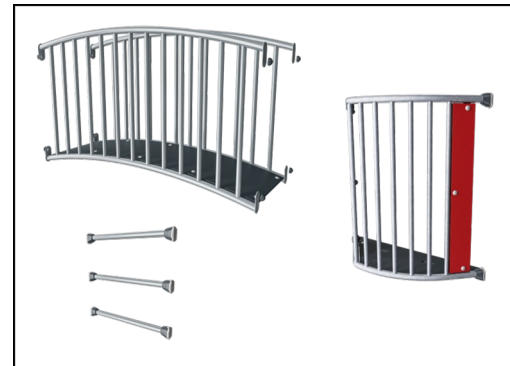
Ersatzteilgarantie	10 Jahre
--------------------	----------



Die Hauptpfosten sind aus hochwertigem, vorverzinktem Stahl mit pulverbeschichteter Oberfläche hergestellt. Die Pfostenoberseiten sind mit Kappen aus UV-stabilisiertem Polyamid PA6 verschlossen. Die grau gefärbten, spritzgussgeformten Bodenplatten bestehen zu 75% aus recycelten Fischernetzen (PP-Material), und haben ein rutschfestes Muster und eine strukturierte Oberfläche.



Die Rutschen sind in verschiedenen Materialien erhältlich: In einem Stück formgepresstem PE-LD aus 33 % Post-Consumer-Material und in verschiedenen Farben oder in Edelstahl mit einer Dicke von 2 mm (ANSI 304).



Die Stahloberflächen sind bleifrei feuerverzinkt. Die Verzinkung bietet eine ausgezeichnete Korrosionsbeständigkeit im Freien und ist außerdem wartungsarm.



# Umweltdaten

PCE205922



Von der Wiege bis zum Werkstor („cradle to gate“) (A1–A3)

CO <sub>2</sub> -Emissionen gesamt	CO <sub>2</sub> e pro kg	Recycelte Materialien	
kg CO <sub>2</sub> e	kg CO <sub>2</sub> e pro kg	%	
PCE205922-0903	1.339,23	2,58	49,68

Den allgemeinen Rahmen für diese Faktoren bilden die Umweltproduktdeklarationen (EPDs). Mithilfe dieser Grundregeln können die Umweltinformationen über den Lebenszyklus eines Produkts hinweg quantifiziert und Vergleiche zwischen Produkten, die dieselbe Funktion erfüllen, angestellt werden (vgl. ISO, 2006). Diese Struktur wird hier befolgt. Der Ansatz zur Lebenszyklusbewertung wird dabei auf die gesamte Herstellungsphase – vom Rohstoff bis zur Herstellung (A1–A3) – angewendet.

**Kompan A/S**  
C.F. Tietgens Boulevard 32C  
DK-5220 Odense SØ  
Denmark



Verification of CO<sub>2</sub> calculation of:  
Play systems



Data version no. 2023-10-05

The CO<sub>2</sub> calculation and data are in compliance with the principles of a carbon footprint impact according to the GHG protocol (Greenhouse Gas Protocol), Scope 3, cradle to gate related to all individual components in the product category: "Play systems" represented by item no.: PCM200321-0950.

(Scope 3 emissions include emission sources in the upstream and downstream value chain).

**Date: 30. October 2023 | Valid until: 30. October 2025**

Verified by:

Julie Marie Vejsgaard Larsen, LCA & EPD Consultant

Verification based on report: Validation of CO<sub>2</sub> calculation of 9 categories of Kompan product line, version 1.0, prepared by: Bureau Veritas HSE, Denmark: Julie M. V. Larsen.

**Publication date: 30. October 2023**

By Bureau Veritas HSE  
www.bureauveritas.dk  
+45 7731 1000

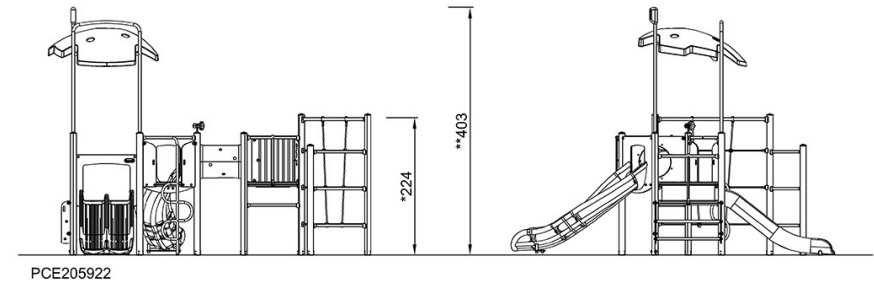
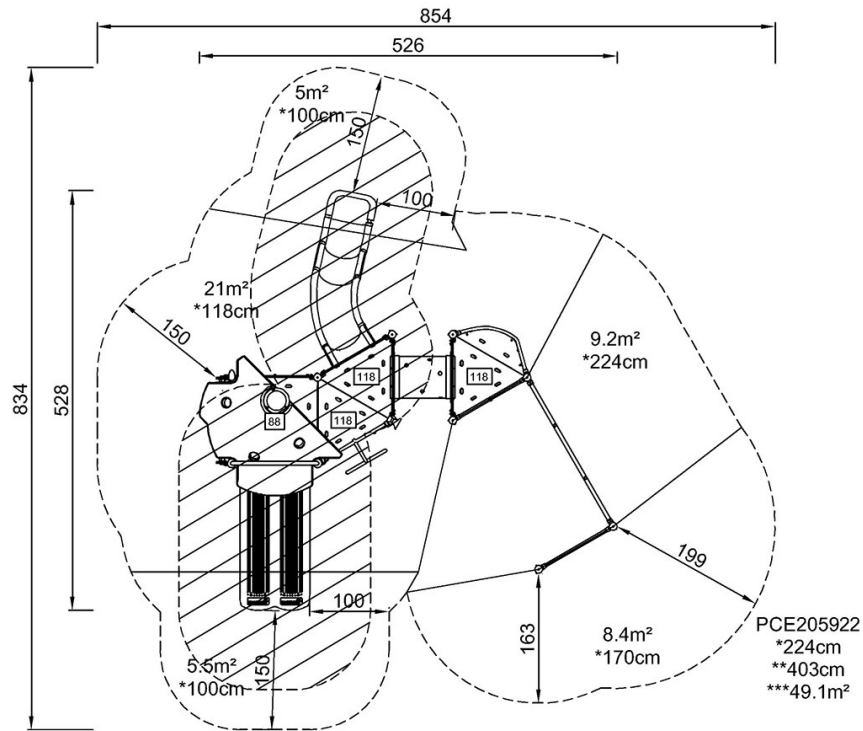


# 2-Turm-Spielanlage Highflier mit Dach

PCE205922

\* Max freie Fallhöhe | \*\* Gesamthöhe | \*\*\* Fläche des Fallraums

\* Max freie Fallhöhe | \*\* Gesamthöhe



[Klicken Sie hier, um die DRAUFSICHT anzuzeigen](#)

[Klicken Sie hier, um die SEITENANSICHT anzuzeigen](#)