

# Surtidor 1



NRO511

**KOMPAN**  
Let's play



Número de artículo NRO511-0601

## Información general del producto

Dimensiones LxAnch.xAl.	20x44x108 cm
Grupo de edad	2+
Usuarios	1
Opciones de color	 



Este surtidor 1 es ideal para cualquier pista de triciclos o tema de juego de tráfico. Atraerá el juego de roles en torno a los temas de la conducción y el tráfico, que siempre es un gran apoyo imaginativo para el niño. Esto añadirá atracción y tiempo de juego. Además, el surtidor está hecho de goma, y el mango es bastante elaborado en combinación con los

botones rojo, verde y amarillo para elegir el nivel adecuado. En general, la variedad de materiales estimula la motricidad fina y el sentido del tacto, especialmente para los más pequeños. Aparte, el juego dramático en torno al tráfico y las gasolineras estimula el desarrollo cognitivo del niño al evocar la narración de historias y la imaginación. Esto

favorece las habilidades de pensamiento del niño junto con la capacidad de negociar y empatizar, ambas habilidades importantes para hacer grandes compañeros de juego.



Los datos están sujetos a cambios sin previo aviso.

# Surtidor 1

NRO511



## Mango de combustible

**Socio-emocional:** se apoyan las habilidades de cooperación y el tomar turnos al repostar los vehículos para amigos. **Cognitivo:** el juego de rol estimula el desarrollo del lenguaje.



## Temática

**Cognitivo:** sugiere un tema y apoya el juego dramático, que estimula los idiomas y las habilidades de comunicación.

# Surtidor 1

NRO511



Todos los productos Robinia Orgánica de KOMPAN están hechos de madera Robinia de fuentes europeas sostenibles. Bajo pedido se puede suministrar con certificación FSC® Certified (FSC® C004450).



La pintura utilizada para componentes coloreados es a base de agua, ecológica y con excelente resistencia a los rayos UV. La pintura cumple con EN 71 Parte 3.



Las cuerdas están hechas de PA estabilizado a los rayos UV con refuerzo interno de cable de acero. El cable se trata por inducción para crear una conexión fuerte entre el acero y el cable que conduce a una buena resistencia al desgaste.



Los productos Robinia están disponibles en tres opciones diferentes de tratamiento de madera: madera Robinia no tratada o marrón pintada con un pigmento que mantiene el color de la madera y la versión coloreada con pintura de componentes seleccionados.

Número de artículo NRO511-0601

## Información de instalación

Altura máxima de caída	0 cm
Área de seguridad	8,7 m <sup>2</sup>
Horas de instalación	1,4
Volumen de excavación	0,08 m <sup>3</sup>
Volumen de hormigón	0,00 m <sup>3</sup>
Profundidad de anclaje	60 cm
Peso del envío	40 kg
Opciones de anclaje	Enterrar ✓ Suelo duro ✓

## Garantías

Madera de robinia	15 años
Piezas de repuesto garantizadas	10 años
Componentes de acero inoxidable	De por vida



# Sustainability Data

NRO511



Cuna a puerta A1-A3	Emisión total CO <sub>2</sub>	CO <sub>2</sub> e/kg	Materiales Reciclados
	kg de CO <sub>2</sub> e	kg de CO <sub>2</sub> e/kg	%
NRO511-0601	10,16	0,32	2,51

El marco general aplicado para estos factores es la Declaración Ambiental de Producto (EPD), que cuantifica "la información ambiental sobre el ciclo de vida de un producto y permite realizar comparaciones entre productos que cumplen la misma función" (ISO, 2006). Esto sigue la estructura y aplica un enfoque de evaluación del ciclo de vida a toda la etapa del producto, desde la materia prima hasta la fabricación (A1-A3))

**Kompan A/S**  
 C.F. Tietgens Boulevard 32C  
 DK-5220 Odense SØ  
 Denmark



## Verification of CO<sub>2</sub> calculation of: Nature play



Data version no. 2023-10-05

The CO<sub>2</sub> calculation and data are in compliance with the principles of a carbon footprint impact according to the GHG protocol (Greenhouse Gas Protocol), Scope 3, cradle to gate related to all individual components in the product category: "Nature play" represented by item no.: NRO409-0621.

(Scope 3 emissions include emission sources in the upstream and downstream value chain).

**Date: 30. October 2023 | Valid until: 30. October 2025**

**Verified by:**

Julie Marie Vejsgaard Larsen, LCA & EPD Consultant

Verification based on report: Validation of CO<sub>2</sub> calculation of 9 categories of Kompan product line, version 1.0, prepared by: Bureau Veritas HSE, Denmark: Julie M. V. Larsen.

**Publication date: 30. October 2023**

**By Bureau Veritas HSE**  
 www.bureauveritas.dk  
 +45 7731 1000

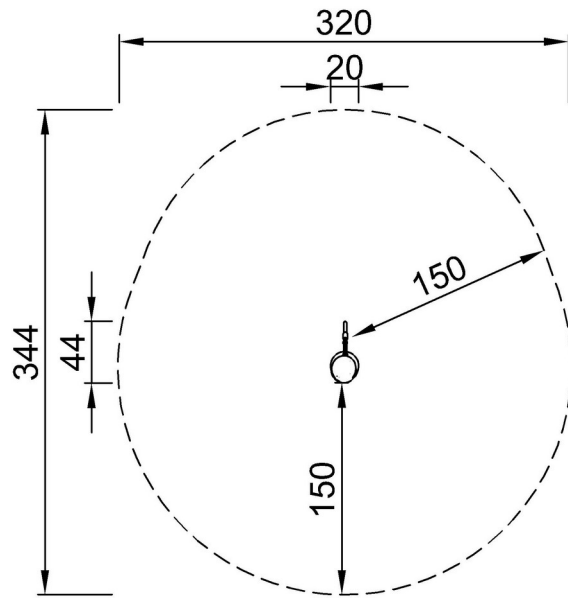


# Surtidor 1

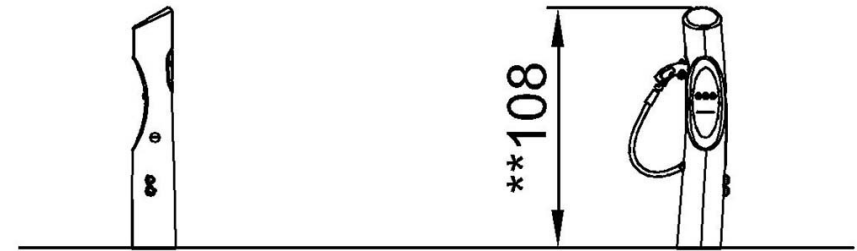
NRO511

\* Altura Máx. de caída | \*\* Altura total | \*\*\* Área de seguridad

\* Altura Máx. de caída | \*\* Altura total



NRO511  
\*\*108cm  
\*\*\*8.7m<sup>2</sup>



NRO511

[Haga clic para ver VISTA SUPERIOR](#)

[Haga clic para ver VISTA LATERAL](#)