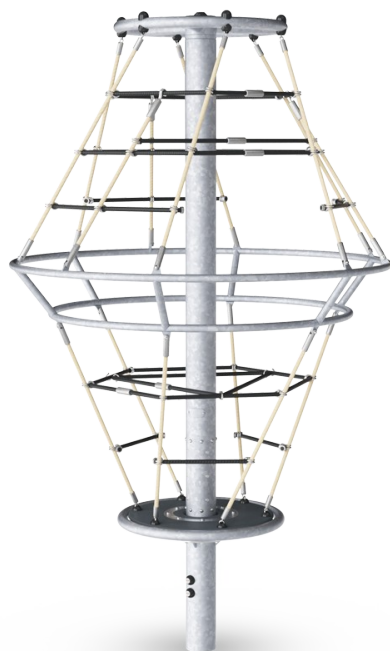


# Twister Rombo

COR20340

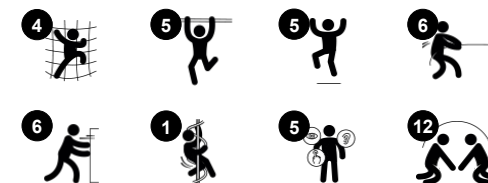
**KOMPANI**  
Let's play



Codice articolo COR203401-1108

## Informazioni generali prodotto

Dimensioni (LxLxA)	171x171x289 cm
Età d'uso	5+
Capacità di gioco	10
Opzioni colori	



The Rhombus Twister's vertical, rhombus-shaped rope attracts children to play and climb to the top. The Rhombus Twister provides play for children of different ages encouraging social play across different age groups. It's a particular favourite for older children who love challenging play as it is a perfect meeting place where they can stand, sit and chat while

spinning. When climbing to the top, down and around, pushing and pulling the net twister and then jumping off, children develop their motor skills, balance, muscle strength and bone density. The cooperation and negotiation of who does what to spin the twister net trains social-emotional skills such as turn-taking, tolerance and empathy. The playful way to

important life skills.



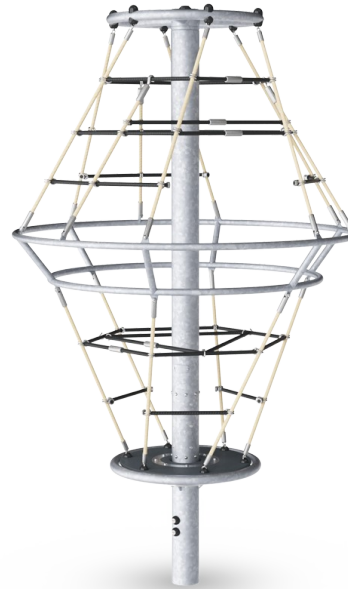
# Twister Rombo

COR20340



## Rete da arrampicata

**Fisico:** la rete permette di arrampicarsi e strisciare, favorendo la propriocezione, la coordinazione trasversale e la consapevolezza spaziale. L'arrampicata richiede forza muscolare, spingendo e tirando le braccia per salire verso l'alto. **Socio-emotivo:** la rete permette a più bambini di stare seduti insieme e di condividere.



## Rotazione

**Fisico:** spingendolo o tirandolo in movimento, i bambini utilizzano la loro forza muscolare e rafforzano il loro apparato cardiocircolatorio. La rotazione sviluppa il senso dell'equilibrio e dello spazio durante la corsa. **Socio-emotivo:** ascoltando e scegliendo se andare piano o veloce, i bambini sviluppano le loro capacità di empatia e cooperazione.



## Maglie grandi

**Fisico:** le grandi maglie permettono di arrampicarsi e strisciare, favorendo la propriocezione, la coordinazione trasversale e la consapevolezza spaziale. L'arrampicata richiede forza muscolare, spingendo e tirando le braccia per salire verso l'alto. **Socio-emotivo:** consentire a più bambini di stare seduti insieme, condividendo.

# Twister Rombo

COR20340

**KOMPAN**  
Let's play



Le corde Corocord con diametro di 19 mm o più sono speciali "tipo Hercules" con fili di acciaio zincato a sei fili. Ogni filo è strettamente avvolto con filato PES, che viene fuso su ogni filo individuale. Le corde sono altamente resistenti all'usura e agli atti vandalici e possono essere sostituite in loco, se necessario.



I morsetti a "S" di Corocord sono utilizzati come connessioni universali nei prodotti Corocord. Le aste in acciaio inossidabile da 8 mm con bordi arrotondati sono pressate attorno alle corde con una speciale pressa idraulica, rendendole il connettore ideale: sicuro, durevole e antivandalismo, il tutto pur consentendo il tipico movimento delle strutture di gioco della corda.



Sistema di cuscinetti progettato per impieghi gravosi con cuscinetti radiali a una corona di sfere con tenute in gomma. La struttura del cuscinetto completamente chiusa è lubrificata a vita e non richiede manutenzione. Il sistema di cuscinetti ha un freno di trascinamento integrato secondo gli standard di sicurezza globali.



Tutti i ponti sono supportati da un'esclusiva struttura in acciaio con supporti e fissaggi multipli. I deck HPL con uno spessore di 17,8 mm hanno una resistenza all'usura molto elevata e presentano un'esclusiva trama superficiale antisdrucchiolo KOMPAN.



I pali in acciaio sono zincati a caldo all'interno e all'esterno con zinco senza piombo. La zincatura ha un'eccellente resistenza alla corrosione in ambienti esterni e richiede una bassa manutenzione.

Codice articolo COR203401-1108

## Informazione installazione

Max. altezza di caduta	287 cm
Superficie di sicurezza	46,7 m <sup>2</sup>
Tempo d'installazione totale	7,2
Volume di scavo	1,10 m <sup>3</sup>
Volume di calcestruzzo	0,70 m <sup>3</sup>
Profondità di base (standard)	110 cm
Peso della spedizione	535 kg
Opzioni ancoraggio	Interrato ✓

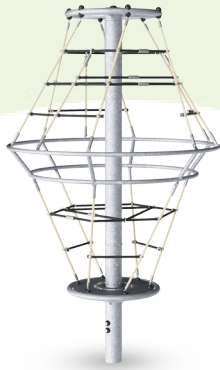
## Garanzie

Corda Corocord	10 anni
Acciaio zincato	Garanzia a vita
Pedana HPL	15 anni
Parti mobili	2 anni
Garanzia pezzi di ricambio	10 anni



# Sustainability Data

COR20340



Cradle to Gate A1-A3	Total CO <sub>2</sub> emission	CO <sub>2</sub> e/kg	Recycled materials
	kg CO <sub>2</sub> e	kg CO <sub>2</sub> e/kg	%
<b>COR203401-1108</b>	699,29	2,80	47,95

The overall framework applied for these factors is the Environmental Product Declaration (EPD), which quantifies "environmental information on the life cycle of a product and enable comparisons between products fulfilling the same function" (ISO, 2006). This follows the structure and applies a Life-Cycle Assessment approach to the entire Product stage from raw material through manufacturing (A1-A3))

**Kompan A/S**  
 C.F. Tietgens Boulevard 32C  
 DK-5220 Odense SØ  
 Denmark



## Verification of CO<sub>2</sub> calculation of: Corocord



Data version no. 2023-10-05

The CO<sub>2</sub> calculation and data are in compliance with the principles of a carbon footprint impact according to the GHG protocol (Greenhouse Gas Protocol), Scope 3, cradle to gate related to all individual components in the product category: "Corocord" represented by item no.: COR314011-1101.

(Scope 3 emissions include emission sources in the upstream and downstream value chain).

**Date: 30. October 2023 | Valid until: 30. October 2025**

Verified by:

Julie Marie Vejsgaard Larsen, LCA & EPD Consultant

Verification based on report: Validation of CO<sub>2</sub> calculation of 9 categories of Kompan product line, version 1.0, prepared by: Bureau Veritas HSE, Denmark: Julie M. V. Larsen.

**Publication date: 30. October 2023**

By Bureau Veritas HSE  
 www.bureauveritas.dk  
 +45 7731 1000

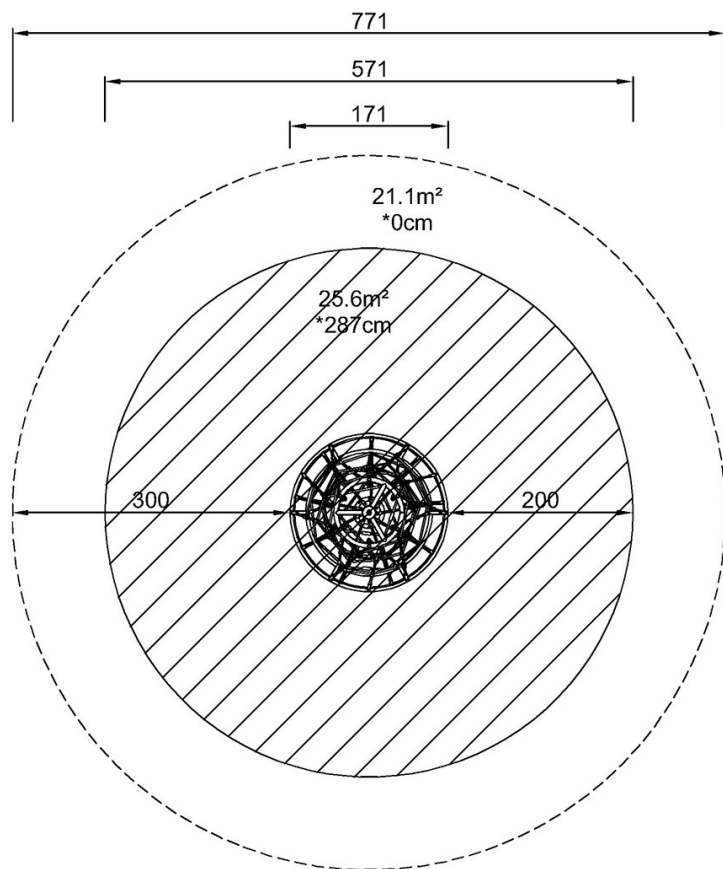


# Twister Rombo

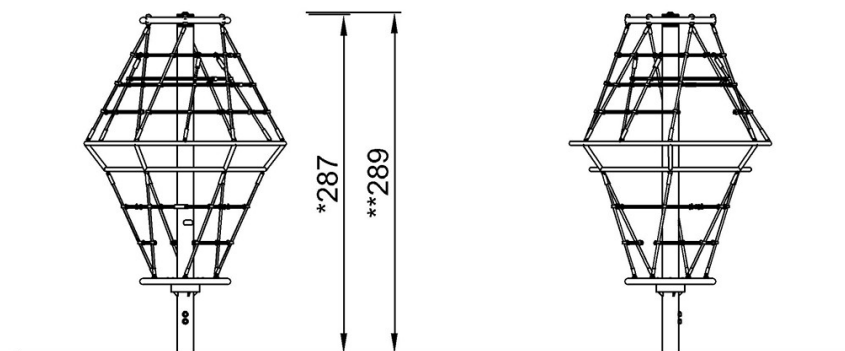
COR20340

Altezza di caduta massima | Altezza totale | Superficie di sicurezza

Altezza di caduta massima | Altezza totale



COR203401  
\*287cm  
\*\*289cm  
\*\*\*46.7m<sup>2</sup>



COR203401

[Fai clic per visualizzare il rapporto VISTA SUPERIORE](#)

[Fai clic per visualizzare il rapporto VISTA LATERALE](#)