

# Torre triple


KPL3012

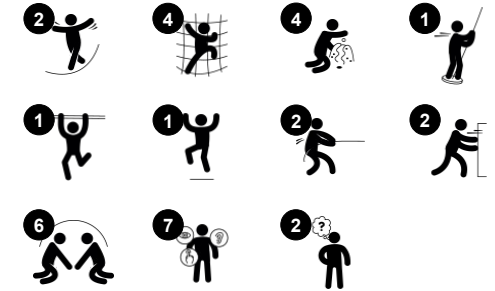
**KOMPANI**  
Let's play



Número de artículo KPL301221-0901

## Información general del producto

Dimensiones LxAnch.xAl.	365x427x274 cm
Grupo de edad	4+
Usuarios	15
Opciones de color	



La unidad de juego Torre Triple es un clásico del parque infantil que ofrece escalada y arrastre variados, así como juego exploratorio a nivel del suelo, y ocupa poco espacio. Los niños jugarán aquí una y otra vez. Los accesos variados con pared de escalada y escalones conducen a puentes de cuerda transparentes que entrenan la conciencia espacial de los

niños cuando los cruzan. La posibilidad de socializar con los niños a nivel del suelo gracias a la transparencia de los puentes inspira múltiples escenarios de juego. La emocionante barra de bombero ofrece un rápido descenso al suelo, y además de ser divertido, también entrena la conciencia espacial del niño, así como sus músculos de

manos y brazos. Las unidades de juego son populares, y su apoyo y motivación para jugar enriquecen las habilidades para la vida de los niños.



# Torre triple

KPL3012



## Rampa de escalada

**Físico:** favorece la coordinación cruzada y la fuerza de piernas, brazos y manos. **Socio-emocional:** la inclinación hace que la escalada se sienta segura, especialmente para los niños más pequeños.



## Pala de arena

**Físico:** desarrolla la destreza y los músculos de la parte superior del cuerpo. **Cognitivo:** comprensión de la permanencia del objeto.



## Barra de Bomberos

**Físico:** apoya la coordinación así como la fuerza en los músculos del brazo y del core. El aterrizaje fortalece la densidad ósea. **Socio-emocional:** aprender a gestionar la toma de turnos y riesgos. **Cognitivo:** los niños pequeños desarrollan la comprensión del espacio, la velocidad y las distancias.



## Puente de cuerdas inclinado

**Físico:** caminar por las cuerdas hacia desarrolla el equilibrio, la conciencia espacial y la coordinación cruzada. **Socio-emocional:** permite la socialización, la cooperación y la consideración con los demás.



## Panel de bolas de arena

**Físico:** coordinación mano-ojo y fomenta los movimientos de empujar y estirar. **Socio-emocional:** invita a la cooperación debido al juego simultáneo desde ambos lados. **Cognitivo:** pensamiento lógico: comprensión de causa y efecto cuando se echan palas de arena en las ranuras o cuando intercambian los materiales de una pala a otra. **Creativo:** cambiando las palas, creando nuevas posiciones para las palas.



## Embudo

**Socio-emocional:** entrena la cooperación y el respeto de los turnos cuando los niños colocan materiales en el embudo. **Cognitivo:** el paso de los materiales por los embudos favorece el pensamiento lógico de los niños y, en el caso de los más pequeños, la comprensión de la permanencia de los objetos.

# Torre triple

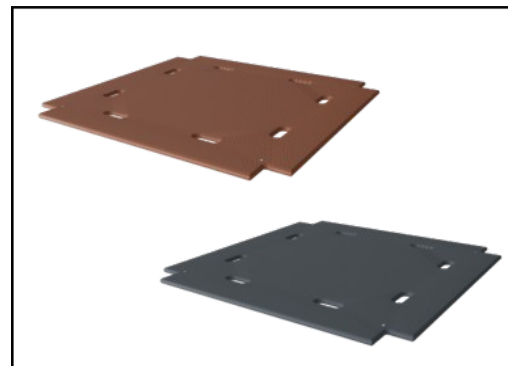
KPL3012



Paneles de 19 mm EcoCore™. El EcoCore™ es un material ecológico altamente duradero, que no solo es reciclable después de su uso, sino que también consta de un núcleo producido a partir de material 100% reciclado.



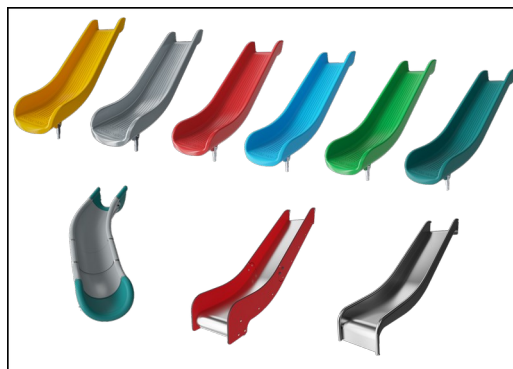
Los postes principales de la torre de madera de pino o aluminio están equipados con zapatas de acero galvanizado en caliente. Las zapatas de acero elevan los postes 20 mm desde el nivel del suelo para evitar el contacto con el material de la superficie.



Las actividades de suelo y paneles están disponibles en dos tipos de material: cubiertas de madera contrachapada a prueba de agua de 21,5 mm de grosor de pino y madera de aliso con película antideslizante en ambos lados. Laminado de alta presión HPL espesor 17.8 mm con textura de superficie antideslizante según EN 438-6.



Los grandes componentes huecos están hechos de PE 100% reciclable. El techo exhibido está moldeado en una sola pieza con un espesor de pared mínimo de 5,5 mm para garantizar una alta durabilidad en todos los climas del mundo.



Los toboganes pueden elegirse en seis colores y tres materiales diferentes: Correderas rectas o curvas de PE moldeado de una pieza. Combinación de laterales EcoCore™ y acero inoxidable. Acero inoxidable completo en diseño de una pieza para soluciones más a prueba de vandalismo.



Los postes principales están equipados con zapatas de acero galvanizado en caliente. Las zapatas de acero elevan los postes 20 mm desde el nivel del suelo para evitar el contacto con el material de la superficie.

Número de artículo KPL301221-0901

## Información de instalación

Altura máxima de caída	88 cm
Área de seguridad	33,5 m <sup>2</sup>
Horas de instalación	13,1
Volumen de excavación	1,93 m <sup>3</sup>
Volumen de hormigón	0,00 m <sup>3</sup>
Profundidad de anclaje	90 cm
Peso del envío	381 kg
Opciones de anclaje	Suelo duro ✓ Enterrar ✓

## Garantías

Aluminio	15 años
EcoCore HDPE	De por vida
Piezas huecas de PE	10 años
Pinar	10 años
Piezas de repuesto garantizadas	10 años

# Sustainability Data

KPL3012



Cuna a puerta A1-A3	Emisión total CO <sub>2</sub>	CO <sub>2</sub> e/kg	Materiales Reciclados
	kg de CO <sub>2</sub> e	kg de CO <sub>2</sub> e/kg	%
KPL301221-0901	528,76	1,88	30,06

El marco general aplicado para estos factores es la Declaración Ambiental de Producto (EPD), que cuantifica "la información ambiental sobre el ciclo de vida de un producto y permite realizar comparaciones entre productos que cumplen la misma función" (ISO, 2006). Esto sigue la estructura y aplica un enfoque de evaluación del ciclo de vida a toda la etapa del producto, desde la materia prima hasta la fabricación (A1-A3))

**Kompan A/S**  
C.F. Tietgens Boulevard 32C  
DK-5220 Odense SØ  
Denmark



## Verification of CO<sub>2</sub> calculation of: Play systems



Data version no. 2023-10-05

The CO<sub>2</sub> calculation and data are in compliance with the principles of a carbon footprint impact according to the GHG protocol (Greenhouse Gas Protocol), Scope 3, cradle to gate related to all individual components in the product category: "Play systems" represented by item no.: PCM200321-0950.

(Scope 3 emissions include emission sources in the upstream and downstream value chain).

**Date: 30. October 2023 | Valid until: 30. October 2025**

**Verified by:**

Julie Marie Vejsgaard Larsen, LCA & EPD Consultant

Verification based on report: Validation of CO<sub>2</sub> calculation of 9 categories of Kompan product line, version 1.0, prepared by: Bureau Veritas HSE, Denmark: Julie M. V. Larsen.

**Publication date: 30. October 2023**

**By Bureau Veritas HSE**  
www.bureauveritas.dk  
+45 7731 1000

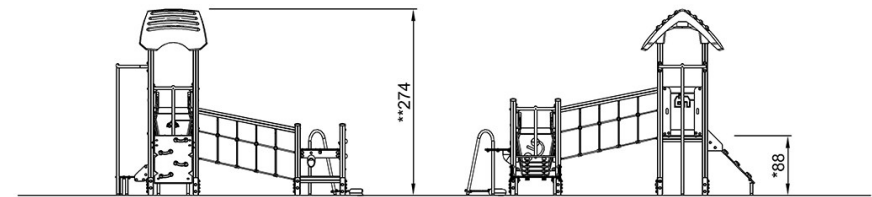
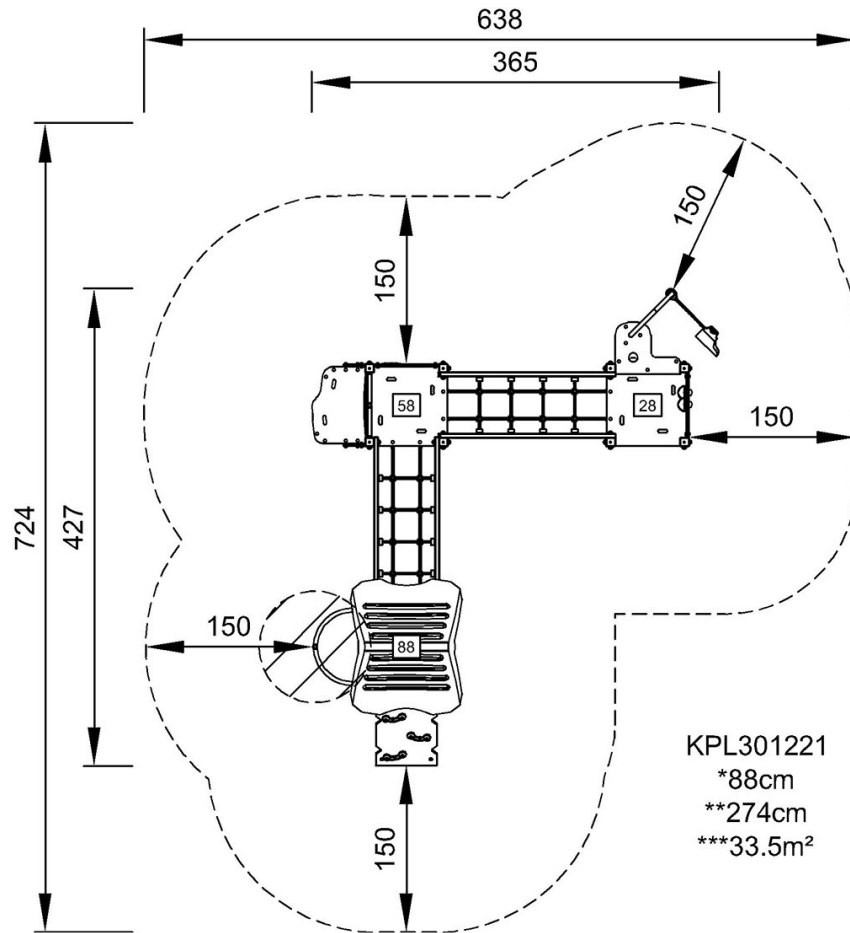


# Torre triple

KPL3012

\* Altura Máx. de caída | \*\* Altura total | \*\*\* Área de seguridad

\* Altura Máx. de caída | \*\* Altura total



KPL301221

[Haga clic para ver VISTA SUPERIOR](#)

[Haga clic para ver VISTA LATERAL](#)