

Skal-sæde, Ø100 cm, H: 2,5 m

SW990081

KOMPAN
Let's play



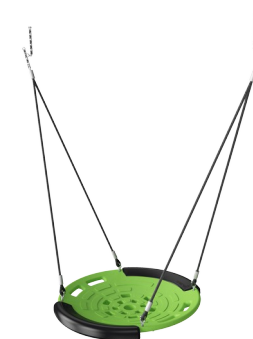
Varenr. SW990081-06

Generel produktinformation

Dimensioner LxBxH	192x106x0 cm
Alder	2+
Antal brugere	6
Farvemuligheder	



Veldesignede gyngesæder er essentielt for en fuldendt legeoplevelse for børn. KOMPAN er stolte af at kunne introducere vores to nye fuglerede designs. De fokuserer begge på brugervenlighed, kvalitet og sikkerhed. De nye sæder er tilgængelig med enten et reb-sæde eller skal-sæde.



Skal-sæde, Ø100 cm, H: 2,5 m

SW990081



Fugleredegynge

Fysiske evner: balance, koordination og rumlig bevidsthed udvikles. Den gyngende bevægelse træner arm-, ben- og kernemuskler og styrker knogletætheden, når man hopper af. **Social-emotionelle evner:** det rummelige gyngesæde er inkluderende og gør det muligt for mange at stå, ligge eller sidde sammen. **Kognitive evner:** fremmer forståelse af årsag og virkning, samt rytme og tankegang hos yngre børn.



Skal-sæde, Ø100 cm, H: 2,5 m

SW990081

KOMPAN
Let's play



Skalsædet er lavet af 100 % genanvendeligt polyethylen (PE) og støbt ét stykke. Sædet er designet med store ydre åbninger som kan bruges som greb og mindre huller til dræning af vand og snavs. De fire reb er fastgjort med varmgalvaniserede stålbeslag for at sikre en lang levetid.



Den støddabsorberende belægning langs kanten af gyngen er lavet af en kerne af stærk polypropylen (PP) med et blødere ydre lag af termoplastisk gummi (TPE). Den bløde, støddabsorberende belægning med skridsikker overflade gør gyngesædet ekstremt brugervenligt.



Reb er lavet af UV-stabiliseret PA med indvendig stålkabelforstærkning. Rebet er induktionsbehandlet for at skabe en stærk forbindelse mellem stål og reb, hvilket fører til god slidstyrke.



Den øvre kæde og sikkerhedskæden er lavet af rustfrit stål i høj kvalitet for at sikre lang levetid.



Vores kraftige gyngephæng i rustfrit stål med anti-wrap-funktion. Gyngephængene er fastgjort til tværbjælken med et svejset beslag med to bolte. Lejerne er indlejret med silikonesmøremiddel og behøver ikke yderligere smøring.

Varenr. SW990081-06

Installationsinformation

Maks. faldhøjde	143 cm
Faldområde	17,3 m ²
Installationstid (timer)	0,3
Udgravningsmængde	0,00 m ³
Betonmængde	0,00 m ³
Forankringsdybde	0 cm
Fragtvægt	23 kg
Forankringsmuligheder	

Garanti

Kæder	10 år
Udhulede PE-dele	10 år
Garanterede reservedele	10 år



Bæredygtighedsdata

SW990081



Vugge-til-port A1-A3	Total CO ₂ udledning	CO ₂ e/kg	Genanvendte materialer
	kg CO ₂ e	kg CO ₂ e/kg	%
SW990081-06	68,49	3,32	29,61

Den overordnede ramme for disse faktorer er Environmental Product Declaration (EPD), som kvantificerer "miljøoplysninger om et produkts livscyklus og muliggør sammenligninger mellem produkter, der opfylder samme funktion" (ISO, 2006). Dette følger strukturen og anvender en livscyklusvurderingstilgang til hele produktfasen fra råvarer til fremstilling (A1-A3))

Kompan A/S

C.F. Tietgens Boulevard 32C
DK-5220 Odense SØ
Denmark



Verification of CO₂ calculation of: Freestanding play equipment



Data version no. 2023-10-05

The CO₂ calculation and data are in compliance with the principles of a carbon footprint impact according to the GHG protocol (Greenhouse Gas Protocol), Scope 3, cradle to gate related to all individual components in the product category: "Freestanding play equipment" represented by item no.: KSW92011-0910.

(Scope 3 emissions include emission sources in the upstream and downstream value chain).

Date: 30. October 2023 | Valid until: 30. October 2025

Verified by:

Julie Marie Vejsgaard Larsen, LCA & EPD Consultant

Verification based on report: Validation of CO₂ calculation of 9 categories of Kompan product line, version 1.0, prepared by: Bureau Veritas HSE, Denmark: Julie M. V. Larsen.

Publication date: 30. October 2023

By Bureau Veritas HSE
www.bureauveritas.dk
+45 7731 1000

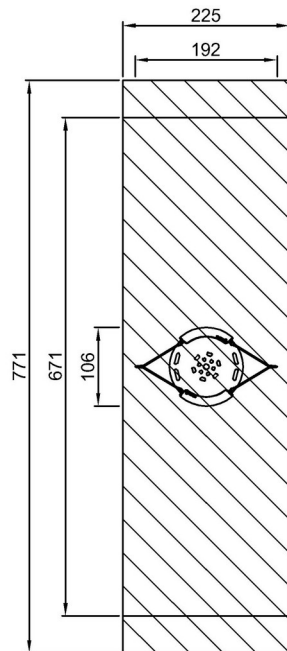


Skal-sæde, Ø100 cm, H: 2,5 m

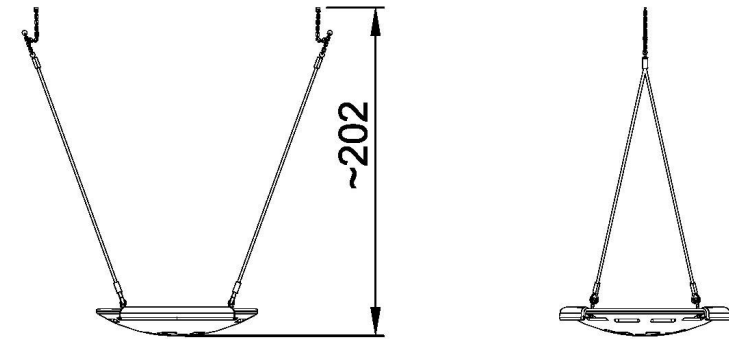
SW990081

* Maks. faldhøjde | ** Samlet højde | *** Faldområde

* Maks. faldhøjde | ** Samlet højde



SW990081
***17.3m²



SW990081
1:100

[Klik for at se FRA OVEN](#)

[Klik for at se FRA SIDEN](#)